



INSTRUCTIONS D'ASSEMBLAGE  
ASSEMBLY INSTRUCTIONS

---

**M**ONARCH  
SPECIALTIES INC.

# I 7915S-1

---

TABLE D'APPOINT-  
44"L / TAUPE FONCE CONSOLE D'ENTREE

ACCENT TABLE -  
44"L / DARK TAUPE HALL CONSOLE



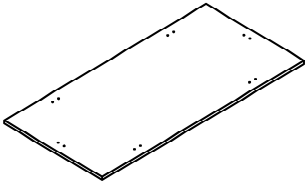
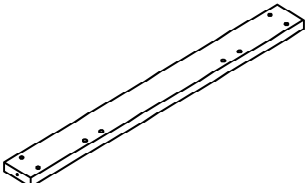
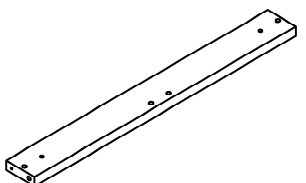
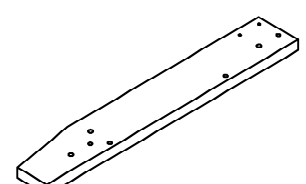
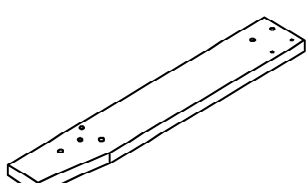
POUR DE L'ASSISTANCE OU POUR COMMANDER  
DES PIÈCES CONTACTEZ NOTRE DÉPARTEMENT  
DE SERVICE À LA CLIENTÈLE.

FOR ASSISTANCE OR TO ORDER PARTS  
CONTACT OUR CUSTOMER SERVICE DEPARTMENT

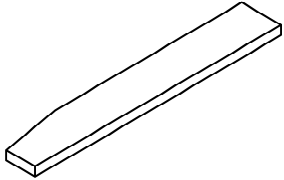
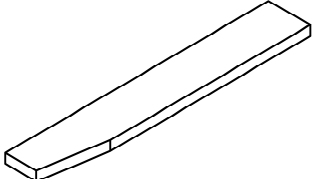
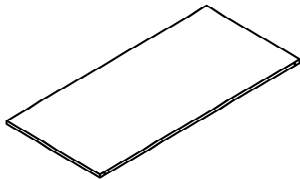
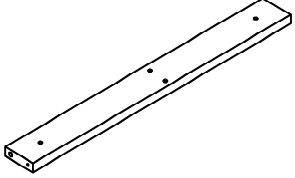
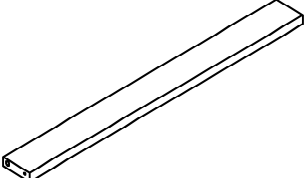
[WWW.MONARCHSERVICE.COM](http://WWW.MONARCHSERVICE.COM)

---

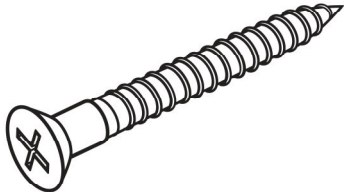
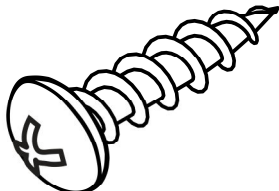
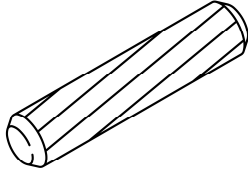
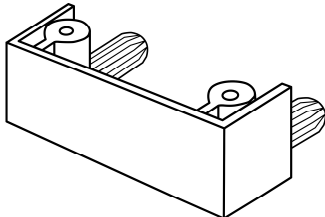
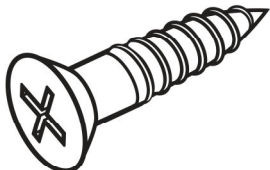
**LISTE DES PIÈCES**  
**PARTS LIST**

PIÈCE / PART #	IMAGE	DESCRIPTION	QTY / QTÉ
1		TOP PANEL PANNEAU DE SURFACE	1
2		SIDE PANEL PANNEAU DE CÔTÉ	2
3		SIDE PANEL PANNEAU DE CÔTÉ	2
4		FRONT FACING LEFT LEG PATTE AVANT GAUCHE	2
5		FRONT FACING RIGHT LEG PATTE AVANT DROITE	2

**LISTE DES PIÈCES**  
**PARTS LIST**

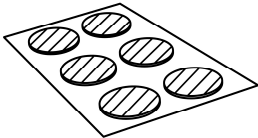
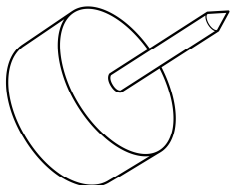
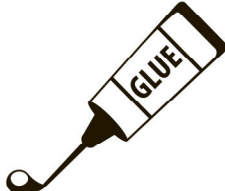
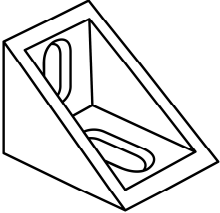
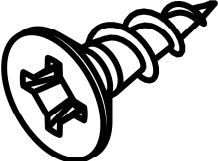
PIÈCE / PART #	IMAGE	DESCRIPTION	QTY / QTÉ
6		FRONT FACING LEFT LEG SUPPORT SUPPORT DE PATTE AVANT GAUCHE	2
7		FRONT FACING RIGHT LEG SUPPORT SOUTIEN DE PATTE AVANT DROITE	2
8		SHELF PANEL PANNEAU DE TABLETTE	1
9		SHELF SUPPORT SUPPORT POUR TABLETTE	2
10		SUPPORT PANEL PANNEAU DE SOUTIEN	1

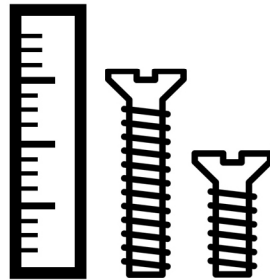
**LISTE DES PIÈCES DE MONTAGE**  
**HARDWARE LIST**

PIÈCE / PART #	IMAGE	DESCRIPTION	QTY / QTÉ
A		ASSEMBLING SCREW - Ø 1/4" X 1 3/4" VIS D'ASSEMBLAGE - Ø 1/4" X 1 3/4"	18
B		ASSEMBLING SCREW - Ø 1/4" X 1" VIS D'ASSEMBLAGE - Ø 1/4" X 1"	16
C		WOOD DOWEL - Ø 1/4" X 1" GOUJON DE BOIS - Ø 1/4" X 1"	18
D		PLASTIC BRACKET - 1 3/4" SUPPORT EN PLASTIQUE - 1 3/4"	6
E		ASSEMBLING SCREW - Ø 1/4" X 1 1/4" VIS D'ASSEMBLAGE - Ø 1/4" X 1 1/4"	12



**LISTE DES PIÈCES DE MONTAGE**  
**HARDWARE LIST**

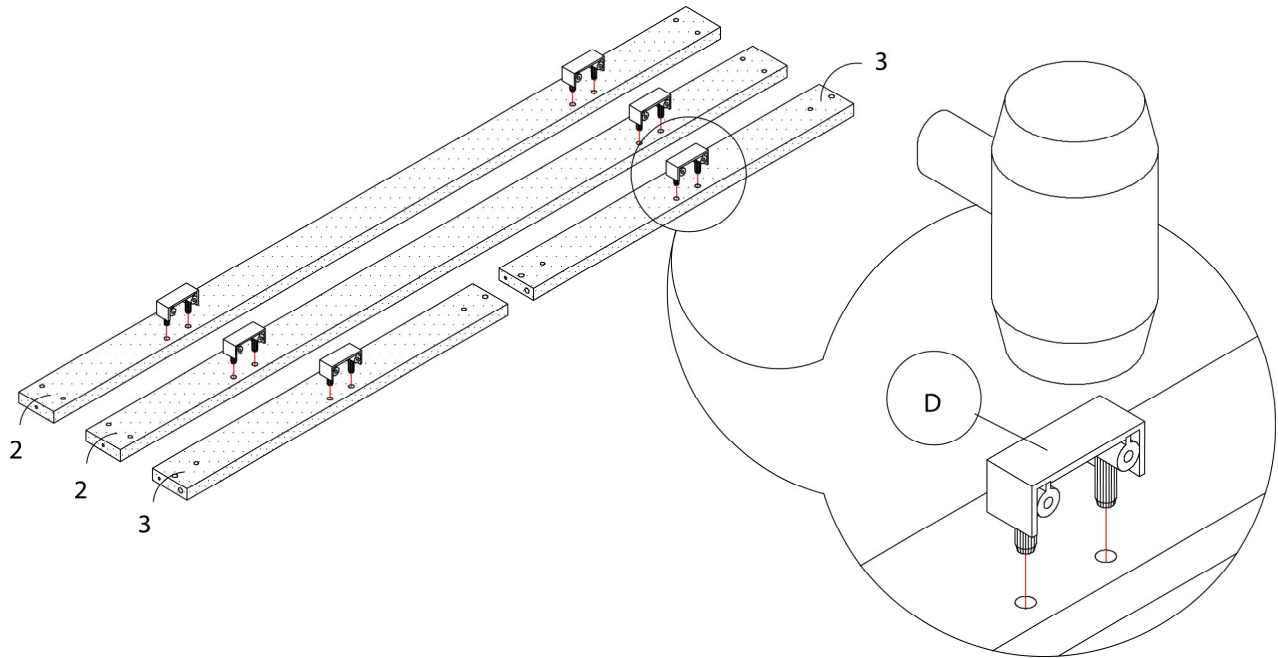
PIÈCE / PART #	IMAGE	DESCRIPTION	QTY / QTÉ
F		FINISHING STICKER COLLANT DE FINITION	14
G		FLOOR PROTECTOR PROTECTEUR DE PLANCHER	8
H		GLUE COLLE	1
I		PLASTIC CORNER COIN EN PLASTIQUE	2
J		ASSEMBLING SCREW VIS D'ASSEMBLAGE	4



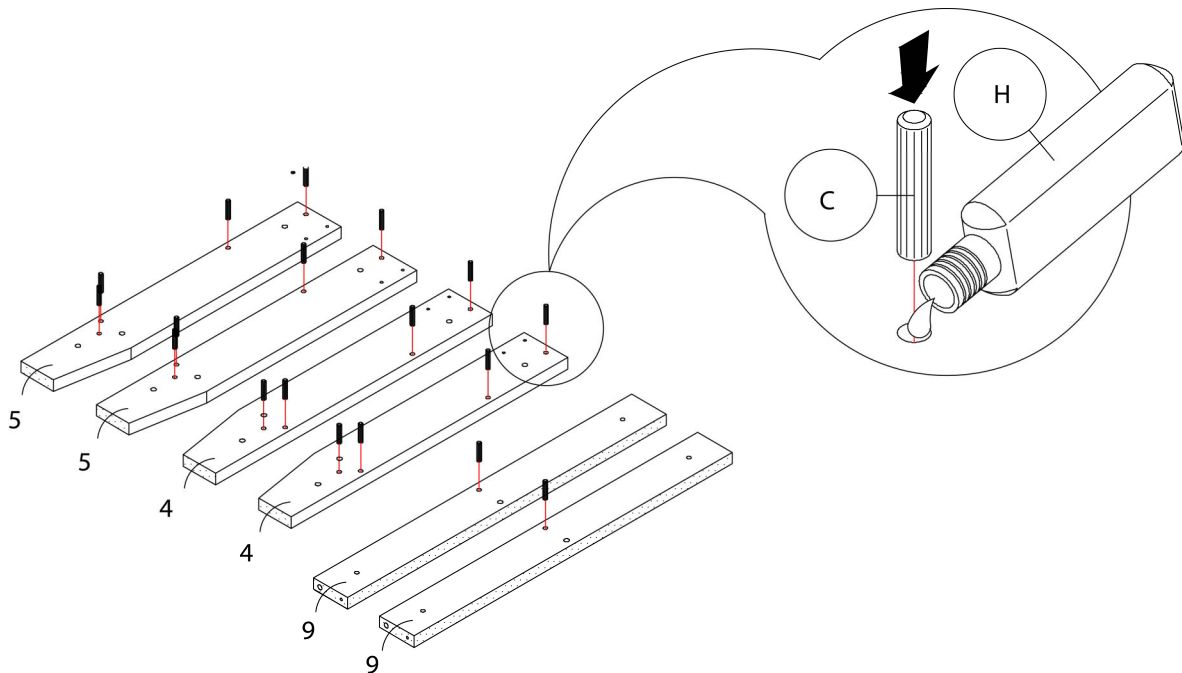
OUTIL DE VÉRIFICATION DE DIMENSIONS DES PIÈCES  
HARDWARE DIMENSIONS VERIFICATION TOOL



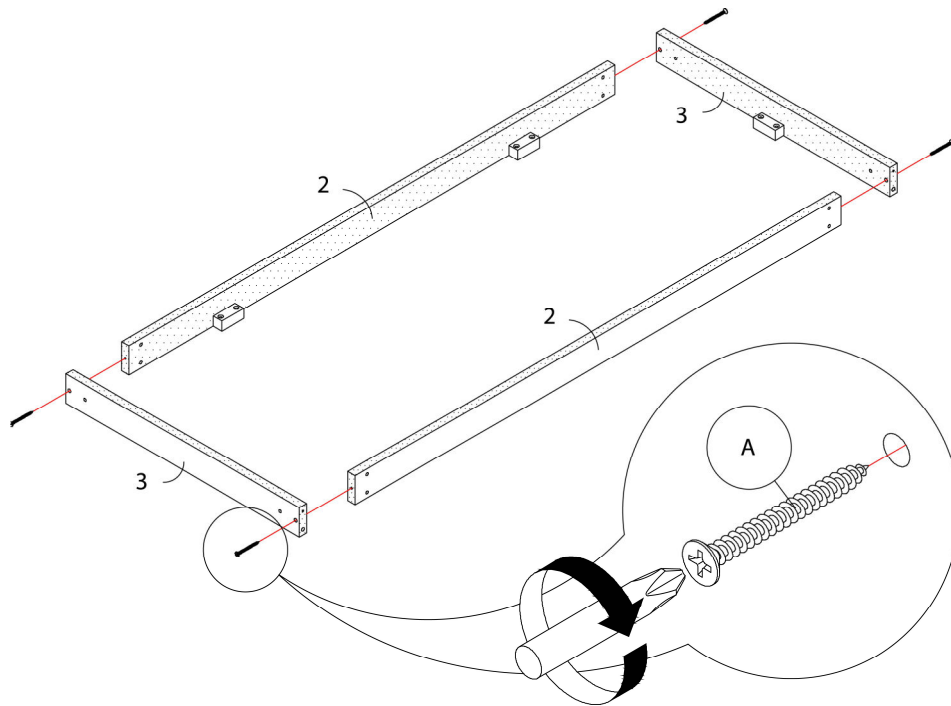
ÉTAPE / STEP 1



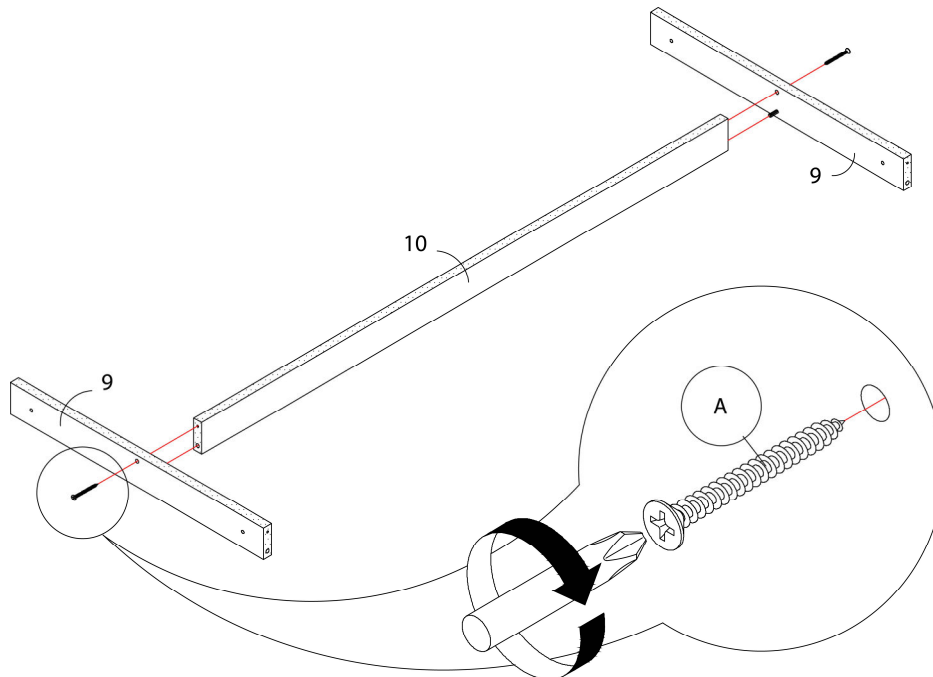
ÉTAPE / STEP 2



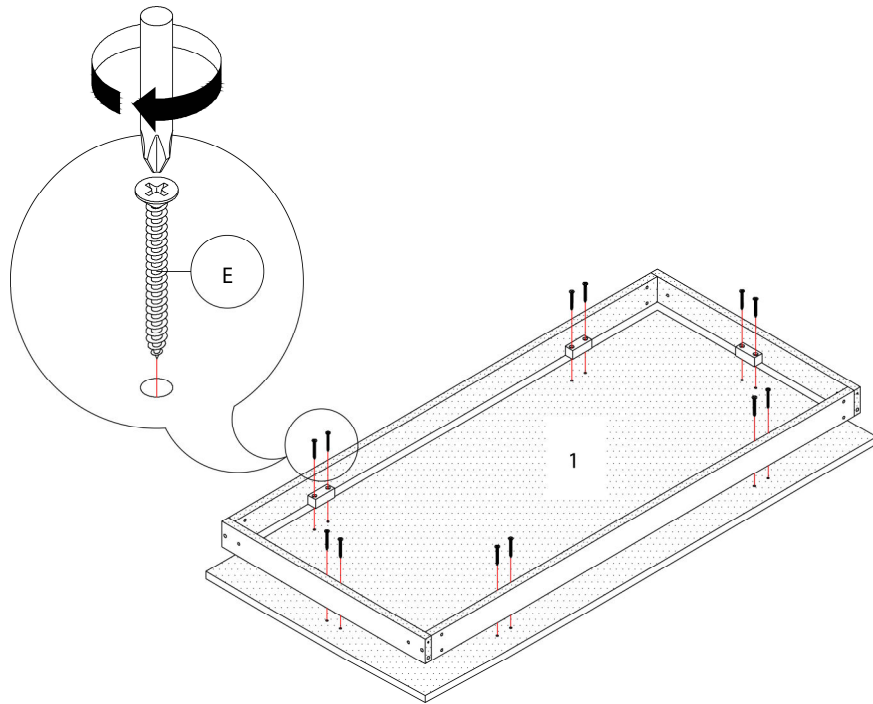
ÉTAPE / STEP 3



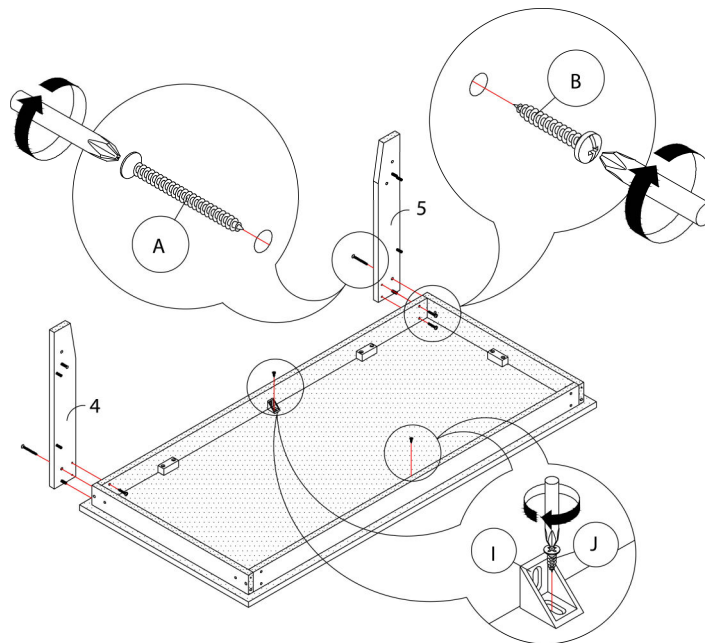
ÉTAPE / STEP 4



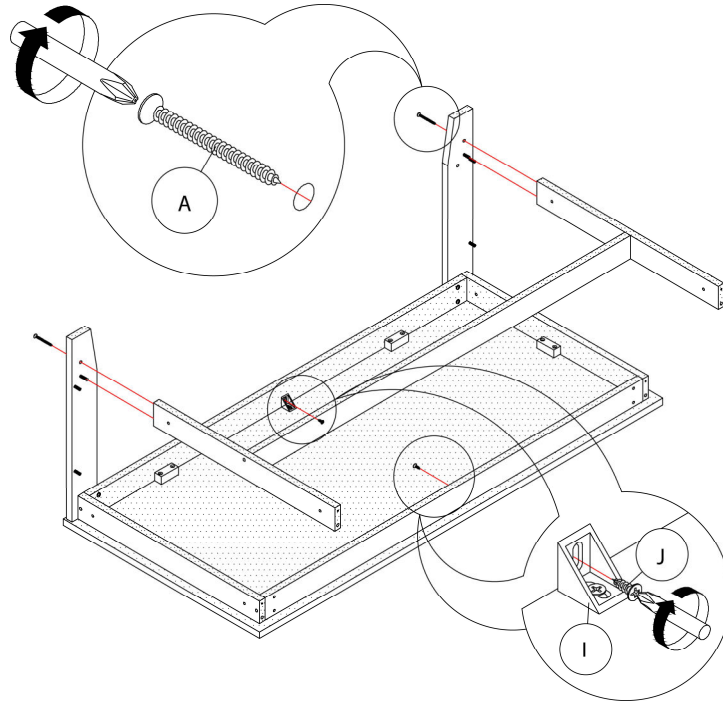
ÉTAPE / STEP 5



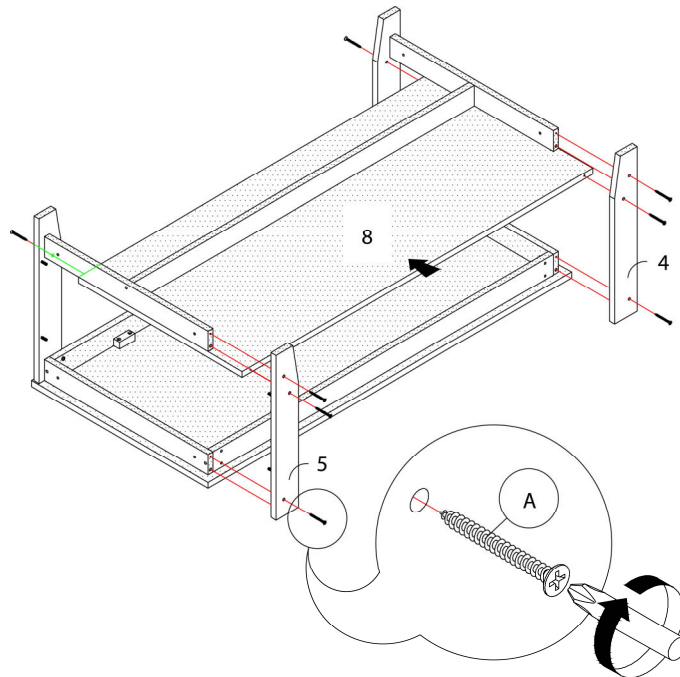
ÉTAPE / STEP 6



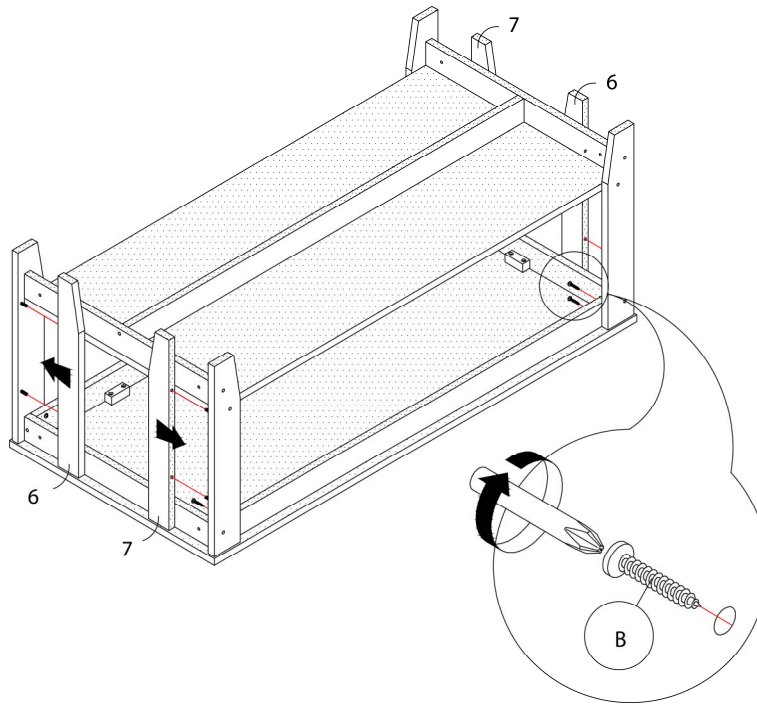
ÉTAPE / STEP 7



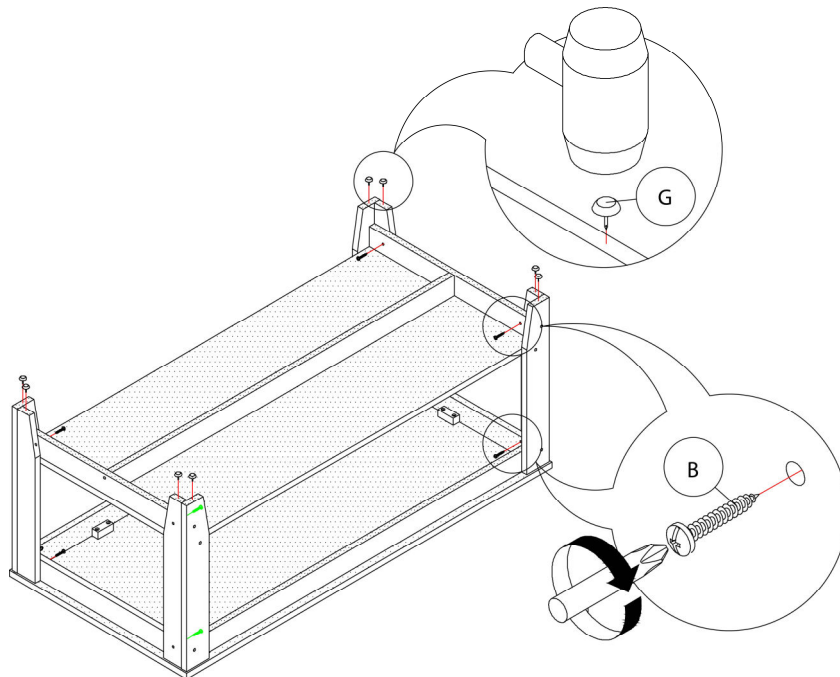
ÉTAPE / STEP 8



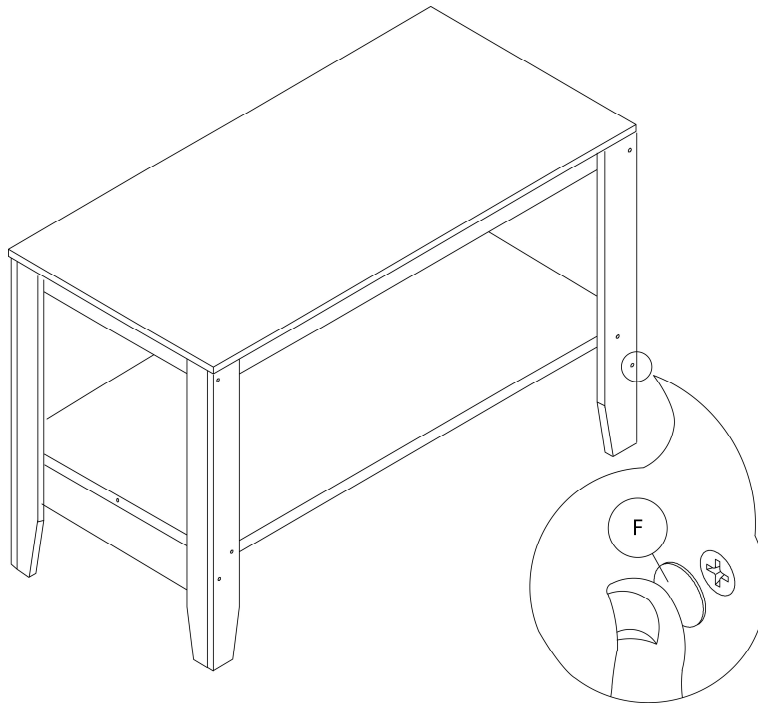
ÉTAPE / STEP 9



ÉTAPE / STEP 10



ÉTAPE / STEP 11





ÉTAPE / STEP 12

