



**INSTRUCTIONS D'ASSEMBLAGE
ASSEMBLY INSTRUCTIONS**

MONARCH
SPECIALTIES INC.

I 7209

**BUREAU -
48"L / BLANC LUSTRE / VERRE TREMPE**

**COMPUTER DESK -
48"L / GLOSSY WHITE / TEMPERED GLASS**

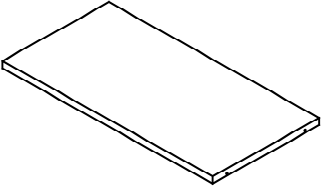
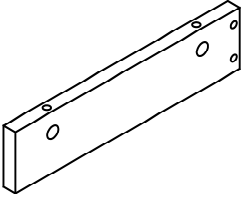
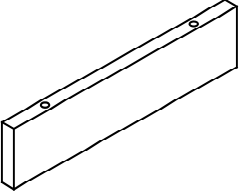
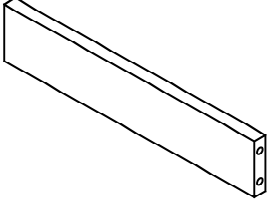
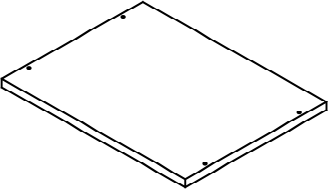


**POUR DE L'ASSISTANCE OU POUR COMMANDER
DES PIÈCES CONTACTEZ NOTRE DÉPARTEMENT
DE SERVICE À LA CLIENTÈLE.**

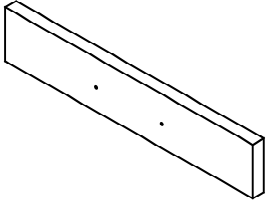
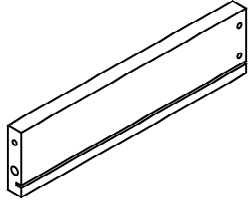
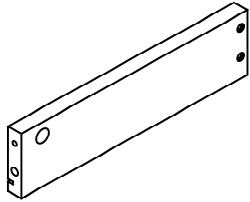
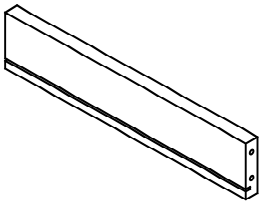
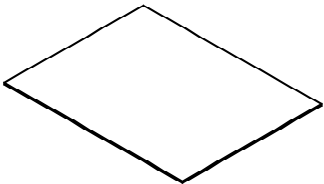
**FOR ASSISTANCE OR TO ORDER PARTS
CONTACT OUR CUSTOMER SERVICE DEPARTMENT**

WWW.MONARCHSERVICE.COM

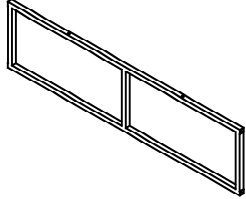

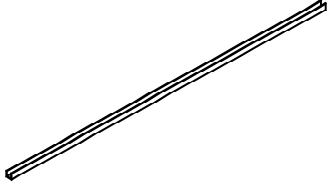
LISTE DES PIÈCES
PARTS LIST

PIÈCE / PART #	IMAGE	DESCRIPTION	QTY / QTÉ
1		DESK TOP SURFACE DU BUREAU	1
2		SIDE PANEL PANNEAU DE CÔTÉ	1
3		SIDE PANEL PANNEAU DE CÔTÉ	1
4		BACK PANEL PANNEAU ARRIÈRE	1
5		BOTTOM PANEL PANNEAU DU BAS	1

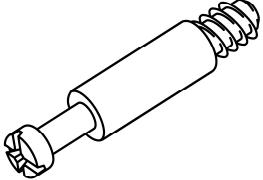
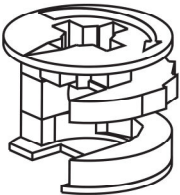
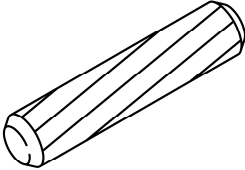
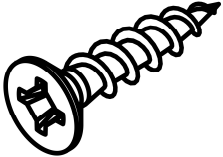
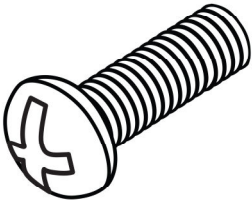
LISTE DES PIÈCES
PARTS LIST

PIÈCE / PART #	IMAGE	DESCRIPTION	QTY / QTÉ
6		<p>DRAWER FRONT PANEL PANNEAU AVANT TIROIR</p>	1
7		<p>DRAWER SIDE PANEL PANNEAU DE CÔTÉ TIROIR</p>	1
8		<p>DRAWER SIDE PANEL PANNEAU DE CÔTÉ TIROIR</p>	1
9		<p>DRAWER BACK PANEL PANNEAU ARRIÈRE TIROIR</p>	1
10		<p>DRAWER BOTTOM PANEL PANNEAU DU BAS TIROIR</p>	1

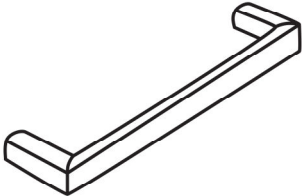
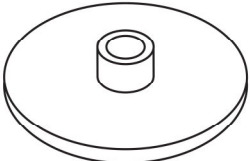
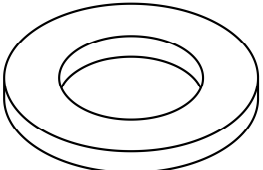
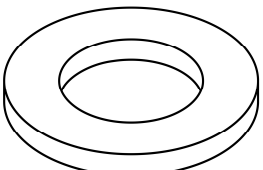
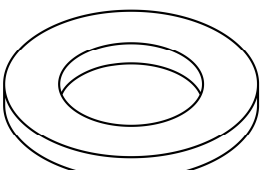
LISTE DES PIÈCES
PARTS LIST

PIÈCE / PART #	IMAGE	DESCRIPTION	QTY / QTÉ
11		<p align="center">BACK FRAME CADRE DU DOSSIER</p>	1
12		<p align="center">GLASS PANEL PANNEAU EN VERRE</p>	2
13		<p align="center">PLASTIC BAR BARRE DE PLASTIQUE</p>	2

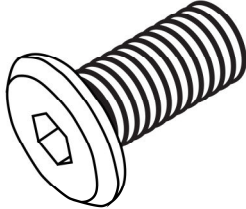
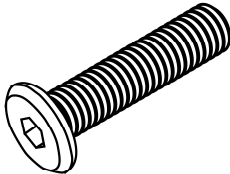
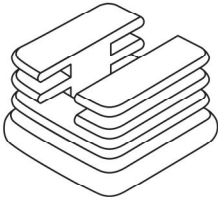
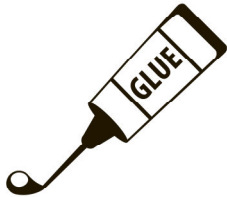
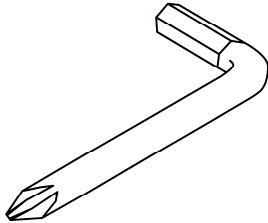
LISTE DES PIÈCES DE MONTAGE
HARDWARE LIST

PIÈCE / PART #	IMAGE	DESCRIPTION	QTY / QTÉ
A		CAM LOCK SCREW - Ø1/8" X 1 1/2" VIS CAM LOCK - Ø1/8" X 1 1/2"	6
B		CAM LOCK CONNECTOR - Ø1/2" X 1/2" ÉCROU CAM LOCK - Ø1/2" X 1/2"	6
C		WOOD DOWEL - Ø3/8" X 1 1/8" GOUJON DE BOIS - Ø3/8" X 1 1/8"	6
D		ASSEMBLING SCREW - Ø3/8" X 1 1/4" VIS D'ASSEMBLAGE - Ø3/8" X 1 1/4"	8
E		ASSEMBLING BOLT - Ø1/8" X 7/8" BOULON D'ASSEMBLAGE - Ø1/8" X 7/8"	2

LISTE DES PIÈCES DE MONTAGE
HARDWARE LIST

PIÈCE / PART #	IMAGE	DESCRIPTION	QTY / QTÉ
F		HANDLE POIGNÉE	1
G		SCREW CAP - Ø1 3/8" X 1/4" CAPUCHON DE VIS - Ø1 3/8" X 1/4"	4
H		PLASTIC WASHER - Ø1 1/4" RONDELLE DE PLASTIQUE - Ø1 1/4"	8
I		PLASTIC WASHER - Ø3/4" RONDELLE DE PLASTIQUE - Ø3/4"	4
J		METAL WASHER - Ø3/4" RONDELLE DE MÉTAL - Ø3/4"	8

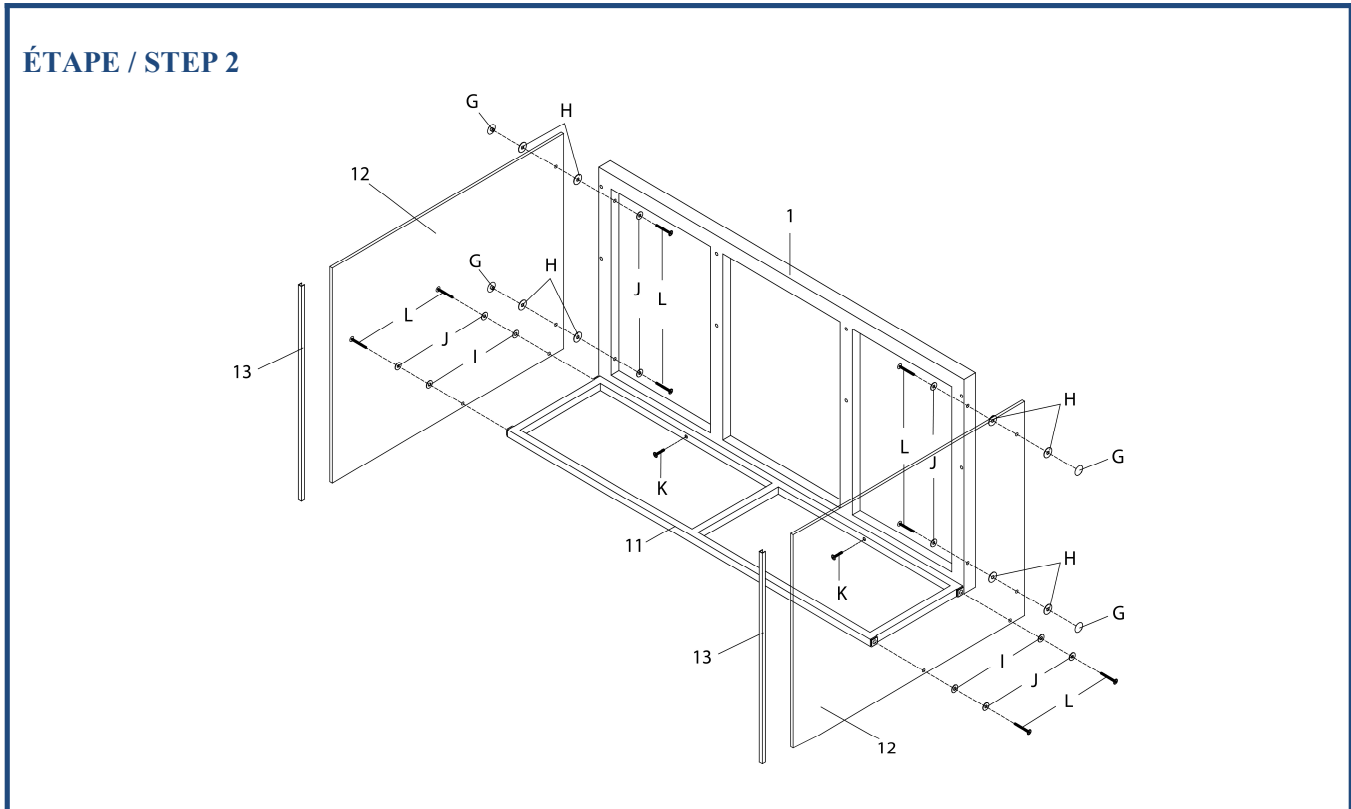
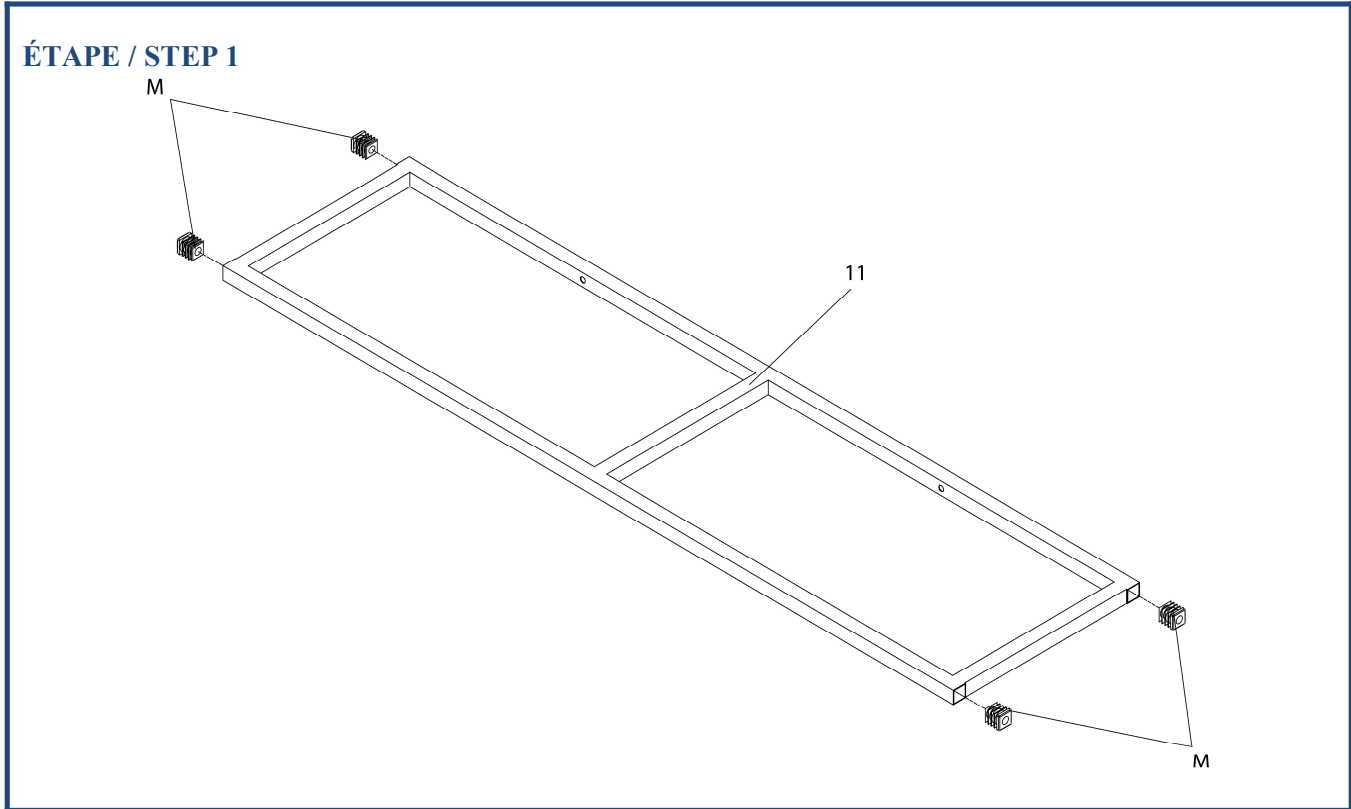
LISTE DES PIÈCES DE MONTAGE
HARDWARE LIST

PIÈCE / PART #	IMAGE	DESCRIPTION	QTY / QTÉ
K		ASSEMBLING BOLT - Ø1/4" X 1 1/4" BOULON D'ASSEMBLAGE - Ø1/4" X 1 1/4"	2
L		ASSEMBLING BOLT - Ø1/4" X 1 7/8" BOULON D'ASSEMBLAGE - Ø1/4" X 1 7/8"	8
M		CAP - 3/4" X 3/4" CAPUCHON - 3/4" X 3/4"	4
N		GLUE COLLE	1
O		HEX KEY CLÉ HEXAGONALE	1

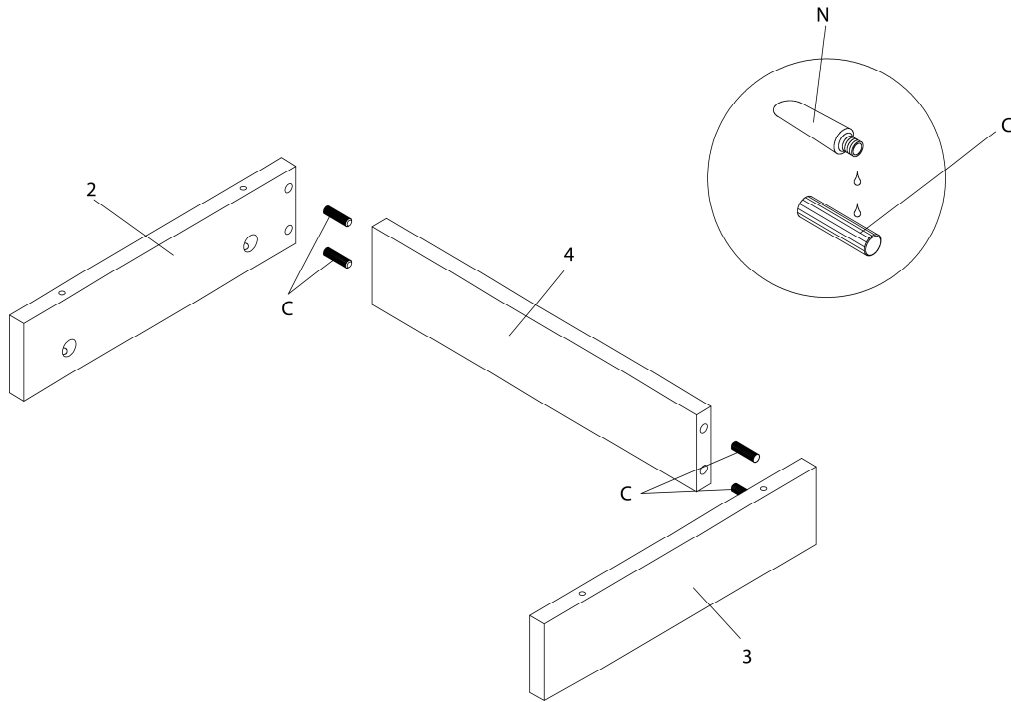


OUTIL DE VÉRIFICATION DE DIMENSIONS DES PIÈCES
HARDWARE DIMENSIONS VERIFICATION TOOL



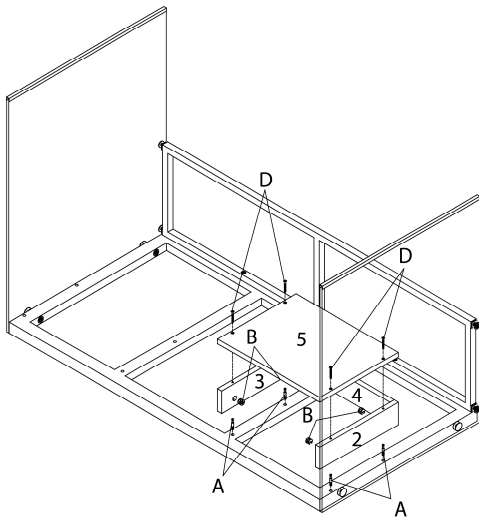


ÉTAPE / STEP 3

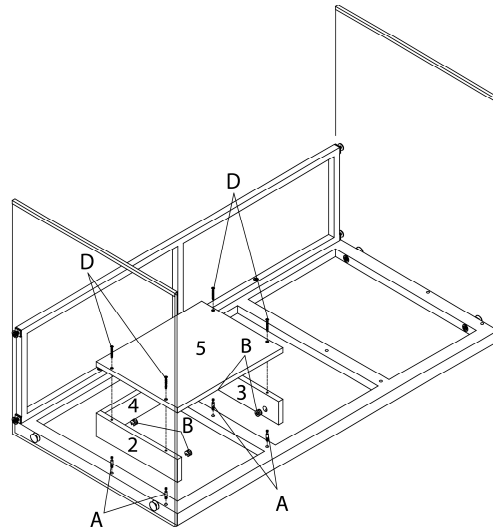


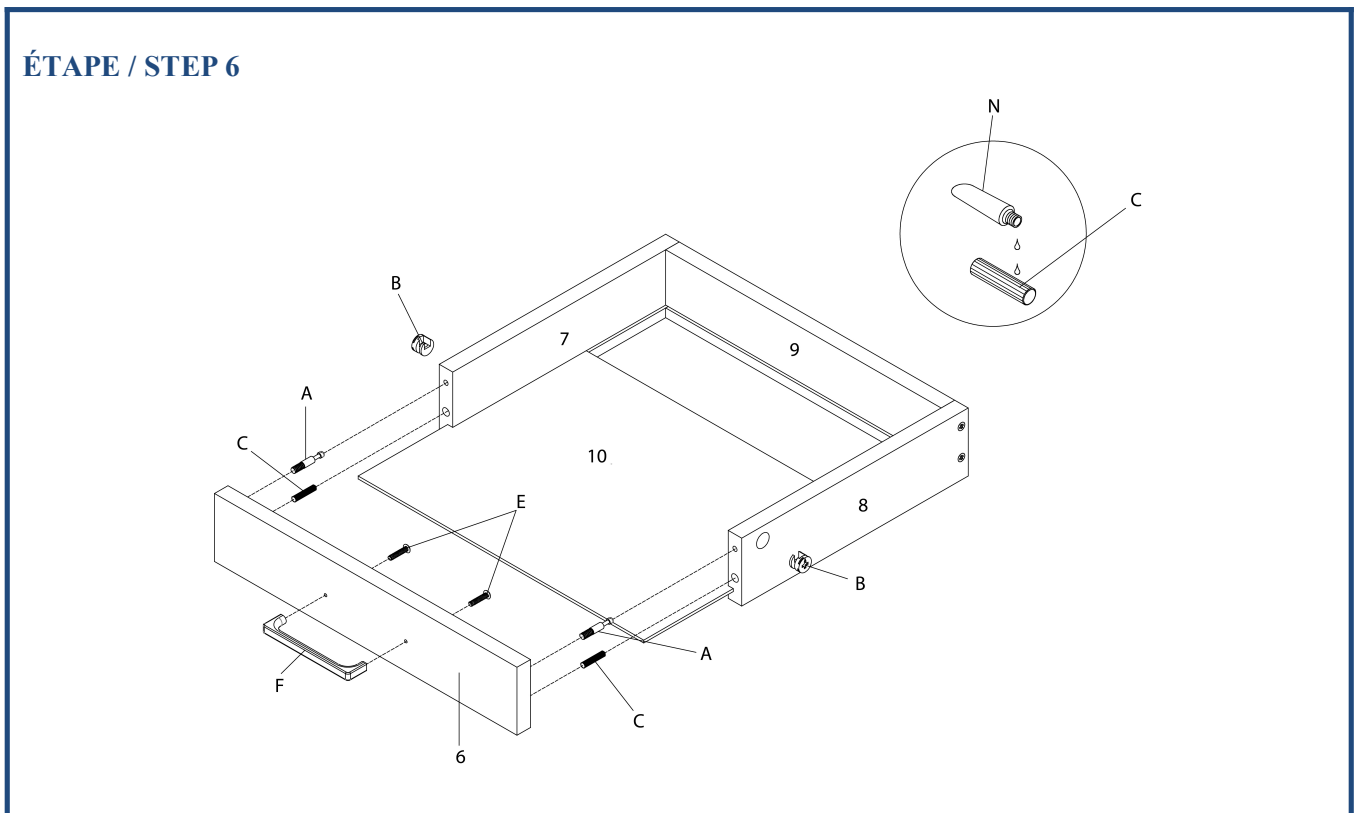
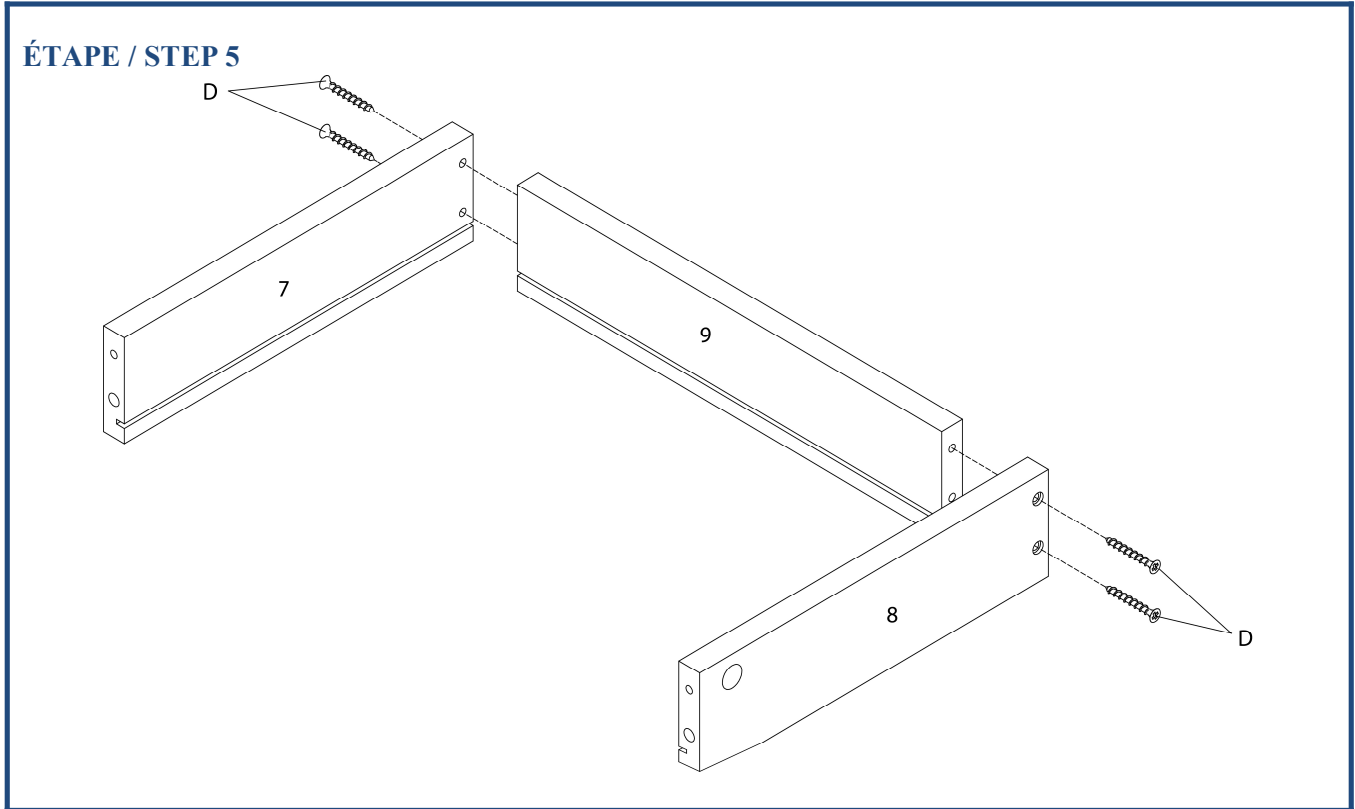
ÉTAPE / STEP 4

GAUCHE / LEFT



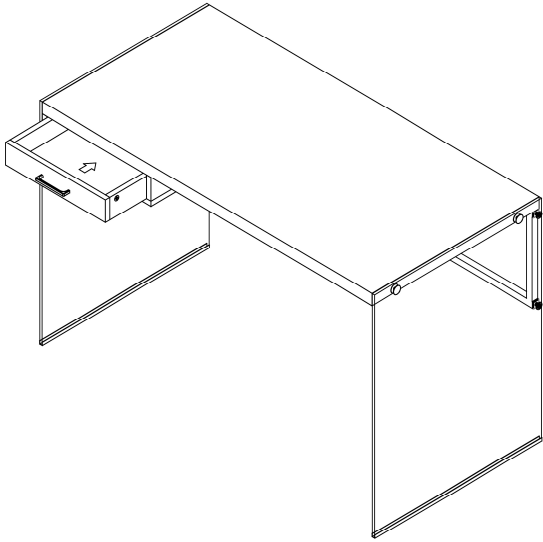
DROIT / RIGHT



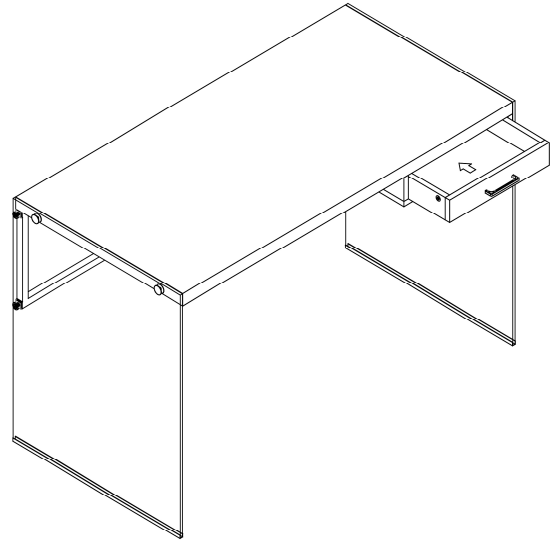


ÉTAPE / STEP 7

GAUCHE / LEFT

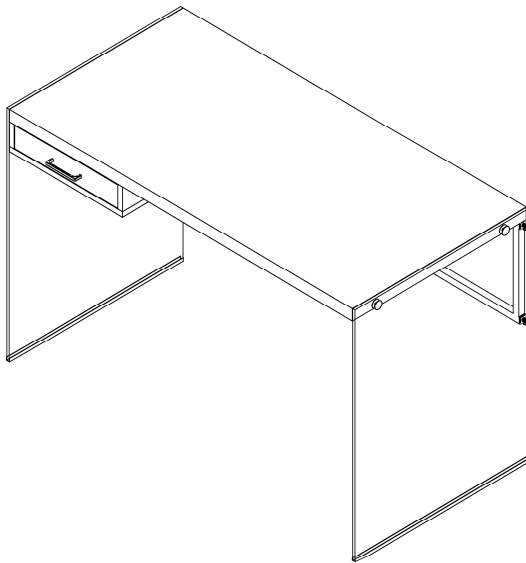


DROIT / RIGHT

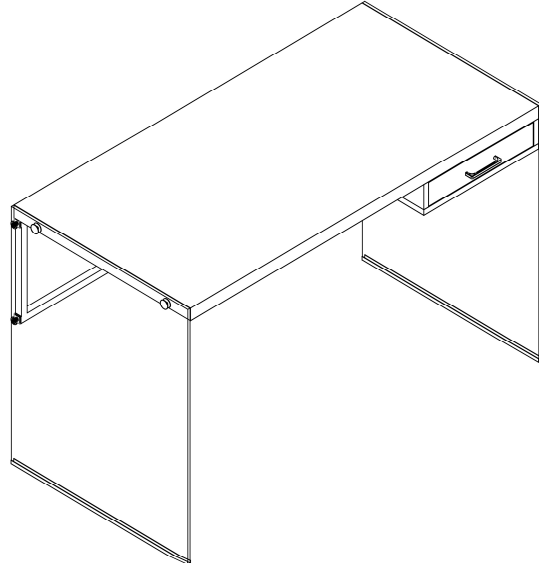


ÉTAPE / STEP 8

GAUCHE / LEFT



DROIT / RIGHT



ÉTAPE / STEP 9

