

IMPORTANT SAFETY NOTICE: READ CAREFULLY BEFORE BEGINNING ASSEMBLY!



- * Always use proper tools.
- * Follow the assembly steps in order. Do not skip any steps.
- * Be sure to check all packing materials carefully for small parts may have come loose inside the carton during shipment. If parts are missing, contact the retailer from which you purchased the product to obtain any missing parts. DO NOT USE SUBSTITUTE PARTS.
- * Periodically check to ensure that all connectors (bolts, screws, etc.) are tight.
- * Keep the instructions for future reference.
- * Some assembly may involve attaching glass or mirrors. Be very careful handling the glass or mirrors, as severe injury may result if the glass or mirror breaks. Never handle large pieces of glass or mirrors by yourself.
- * When assembling products that have electric cords (lamps, light, etc.), always (1) make sure the electrical cord is unplugged before assembly and (2) be careful not to twist the electrical cord during assembly.
- * When assembling shelves or entertainment centers, do not stand on lower shelves in order to assemble upper shelves—use a step ladder.
- * Do not stand on tables, including but not limited to, end tables, coffee tables, and dinner tables, as tables are not to support the weight of a person.
- * Where assembly instructions state that the assembly requires two or more people, do not attempt by yourself as there is a risk of injury.

NOTE: ASHLEY FURNITURE INDUSTRIES, LLC DISCLAIMS ANY LIABILITY FOR DAMAGES OR INJURIES WHICH MAY OCCUR DUE TO FAILURE TO PROPERLY FOLLOW ASSEMBLY INSTRUCTIONS, PROPERLY ASSEMBLE THE PRODUCT, OR PROPERLY USE THE PRODUCT.

NOTE: YOUR UNIT MAY LOOK DIFFERENT IN APPEARANCE FROM THE ONE SHOWN IN THE ILLUSTRATIONS ON THIS INSTRUCTION SHEET.

NOTICIA IMPORTANTE DE SEGURIDAD: LEA CUIDADOSAMENTE ANTES DE COMENZAR A ENSAMBLAR

- * Siempre use las herramientas apropiadas.
- * Siga los pasos de ensamble en orden. No salte ningún paso.
- * Asegúrese de comprobar con cuidado todos los materiales de embalaje en busca de piezas pequeñas que hayan podido desprenderse dentro del cartón durante el envío. Revise la lista de partes. Si faltan partes, comuníquese con el surtidor del cual usted compró el producto para obtener las partes que le faltan. NO USE PARTES SUBSTITUTAS.
- * Periódicamente revise para asegurarse que todos los conectores (pernos, tornillos, etc.) estén bien apretados.
- * Guarde las instrucciones para referencia futura.
- * Algunos de los ensambles involucran vidrios o espejos. Tenga cuidado al manejar estos vidrios o espejos, ya que puede lesionarse severamente si uno de estos vidrios o espejos se rompe. Nunca maneje piezas grandes de vidrio o espejo sin ayuda.

- * Al armar productos con cables eléctricos (lámparas, luces, etc.), siempre (1) asegúrese que el cable esté desenchufado antes de armar (2) tengacuidado de no doblar el cable al armar.
- * Al armar repisas o centros de entretenimiento, no se pare en las repisas de abajo para armar las repisas de arriba—use una escalera.
- * No se pare en las mesas, incluyendo pero sin límite a, mesas laterales, mesas de centro, mesas de comedor, ya que estas mesas no están diseñadas para soportar el peso de una persona.
- * Si las instrucciones dicen que se debe usar dos o más personas no trate de armarlo solo, ya que corre el riesgo de lastimarse.
- * Adecuado para su uso en interiores (25C)
- * El cable flexible externo o cordón de esta luminaria no pueden ser reemplazados; si el cable está dañado, se destruyó el mobiliario.

NOTE: Las Industrias de Muebles Ashley, LLC no se hace responsable por daños o lesiones que puedan ocurrir por no seguir las instrucciones de ensamble correctamente, el ensamble apropiado del producto, o el uso apropiado del mismo

NOTA: LA UNIDAD PUEDE PRESENTAR UNA APARIENCIA DIFERENTE DE LA QUE SE MUESTRA EN LAS ILUSTRACIONES DE LA HOJA DE INSTRUCCIONES.

REMARQUE IMPORTANTE CONCERNANT LA SECURITÉ: LIRE ATTENTIVEMENT AVANT DE COMMENCER LE MONTAGE!

- * Utilisez toujours les outils adaptés.
- * Suivez l'ordre des étapes de montage. N'en sautez aucune.
- * Assurez-vous de vérifier attentivement tous les matériaux d'emballage parce que les petites pièces peuvent se détacher à l'intérieur de la boîte lors de l'expédition. Faites l'inventaire attentif de toutes les pièces. Si une ou plusieurs pièces manquent, contactez votre revendeur pour obtenir les pièces en question. N'UTILISEZ PAS DE PIÈCES DE SUBSTITUTION.
- * Vérifiez de temps à autre que tous les connecteurs (boulons, vis, etc.) sont bien serrés.
- * Gardez ces instructions pour pouvoir les consulter ultérieurement.
- * Certaines étapes du montage peuvent nécessiter l'installation de verres ou de miroirs. Soyez extrêmement prudent lors de la manipulation des verres ou des miroirs, car vous pourriez vous blesser gravement si le verre venait à casser. Ne manipulez jamais seul de grands objets en verre ou de grands miroirs.

- * Lors de l'assemblage des produits qui comportent des fils électriques (lampes, lumières, etc.), assurez-vous toujours (1) que le câble électrique est débranché avant de procéder au montage et (2) faites attention à ne pas secouer le câble électrique pendant le montage.
- * Lors du montage des étagères ou un meuble audio-vidéo, ne vous tenez pas sur les étagères inférieures pour installer les étagères supérieures. Utilisez un escabeau.
- * Ne vous tenez pas sur les tables, ce qui comprend mais pas uniquement, les tables d'extrémité, les tables basses, les tables à dîner, car elles ne sont pas destinées à supporter le poids des personnes.
- * Lorsque les instructions de montage mentionnent que l'installation nécessite deux personnes ou plus, n'essayez pas de monter vous-même le produit, car vous risqueriez de vous blesser.

REMARQUE: ASHLEY FURNITURE INDUSTRIES, LLC NE SE TIENT AUCUNEMENT RESPONSABLE DE TOUT DOMMAGES OU BLESSURES DUS AU NON RESPECT DES INSTRUCTIONS DE MONTAGE ET D'UTILISATION DU PRODUIT.

REMARQUE: VOTRE MEUBLE PEUT ETRE DIFFERENT DE CELUI MONTRE SUR L'ILLUSTRATION DE CETTE FEUILLE D'INSTRUCTIONS.

重要安全提示：组装家具前请仔细阅读以下指南！


- * 请使用合适的工具进行组装。
- * 按照组装步骤逐步完成，请勿跳过任一步骤。
- * 由于小的零部件有可能在运输过程中散落于包装箱内，请仔细检查包装材料。如若发现部件丢失，请及时联系当地零售商以获取丢失部件。请勿用其它零部件替代。
- * 定期检查以确保所有连接处（螺丝，螺杆等）均已拧紧。
- * 请妥善保存该安装说明，以备将来需要时参考。
- * 当产品中用到玻璃和镜子，安装时请小心操作，以防玻璃或镜子破碎造成伤害。请勿独自安装大块玻璃或者镜子。




















- * 对于附有电线的产品（台灯，立灯等），安装时请确保以下两点：
 1. 安装之前确保电源断开。
 2. 安装过程中请勿扭曲电线。
- * 安装隔板或者电视柜时，请勿站在低层隔板上安装上层隔板，使用梯子进行安装。
- * 请勿站立在茶几，边几或者餐桌之类的桌子上，这些桌子不能够支撑人体重量。
- * 组装说明中一旦提及某一安装需要两到多人完成，请不要尝试独自安装，这样可能会对您人身安全构成威胁。

注意：对于未能严格按照组装说明书组装，未能正确组装产品，或者未能正确使用产品而造成的损失或伤害，Ashley Furniture Industries, LLC 将不负法律责任。家具的表面油漆涂层需要恰当保养，为避免灰尘，请定期清洁和抛光家具。


注意：您所购买的产品与该组装说明书中配图在外观上可能会有差异。




















IMPORTANT SAFETY INSTRUCTIONS

 **WARNING:** In order to avoid property damage, serious bodily injury or death, it is important that you read, understand and follow ALL safety instructions. Please keep the safety instructions for future reference.


-    **WARNING:** Always check under and around the desk before lowering from a raised position to make sure no children, household pets or objects are under the desk. Never allow children to operate or play on, under or around the desk. Failure to clear the area under and around the desk before lowering may result in serious bodily injury, death or property damage.
-   **WARNING:** To reduce the risk of electric shock, always unplug the desk from the electrical outlet before moving, cleaning or servicing.
-    **WARNING:** To reduce the risk of electric shock, fire, serious bodily injury, death or property damage, only use the desk indoors in locations free of water. The desk should never be used outdoors.
-    **WARNING:** To reduce the risk of electric shock, fire, serious bodily injury, death or property damage, never plug in, use or operate the desk if the cord has been damaged or if the desk becomes wet or has been damaged. Do not use an extension cord with the desk.
-  **WARNING:** Use the desk only for its intended use and in accordance with these Safety Instructions and all other product instructions. Failure to do so may result in serious injury, death or property damage.
-   **WARNING:** Do not operate desk near or around flammable gases, liquids or vapors. Failure to follow this instruction may cause a fire or explosion resulting in personal injury, death or property damage.
-  **WARNING:** Place the desk on a sturdy and level surface. If the surface is not level, adjust the adjustable levelers located on each leg of the desk to make the desk level. Failure to ensure the desk is level may cause the desk to tip over resulting in serious injury, death or property damage.
-   **WARNING:** Do not sit or stand on or lean against any part of the desk. Failure to follow this instruction may result in serious injury, death or property damage.
-  **WARNING:** Do not place fingers or any party of body on or near moving parts of the desk including, but not limited to, the desk legs. Failure to follow this instruction could result in serious injury.
-  **WARNING:** Please make certain that the desk is assembled according to the assembly instructions provided below. Failure to assemble the desk according to all assembly instructions could cause the desk not to function properly and could also result in serious injury, death or property damage.




















INSTRUCCIONES IMPORTANTES SOBRE SEGURIDAD

 **ADVERTENCIA:** Para evitar provocar daños a la propiedad, lesiones corporales graves o la muerte, es importante que lea, comprenda y cumpla TODAS las instrucciones de seguridad. Conserve las instrucciones de seguridad para consultar más adelante.

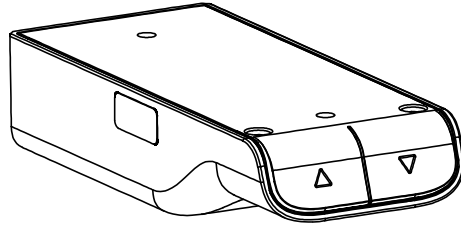
1.    **ADVERTENCIA:** Verifique siempre debajo o alrededor del escritorio antes de bajarlo desde una posición elevada para cerciorarse de que no haya niños, mascotas domésticas u objetos debajo del escritorio. No permita que los niños controlen o jueguen sobre el escritorio, debajo o alrededor de él. Si no despeja la zona ubicada debajo del escritorio o alrededor de él, pueden ocasionarse lesiones corporales graves, la muerte o daños a la propiedad.
2.   **ADVERTENCIA:** A fin de reducir las posibilidades de que se produzca una descarga eléctrica, desenchufe siempre el escritorio de la toma de corriente antes de moverlo, limpiarlo o repararlo.
3.    **ADVERTENCIA:** Para evitar el riesgo de que se produzcan descargas eléctricas, incendios, lesiones corporales graves, la muerte o daños a la propiedad, use el escritorio únicamente adentro y en lugares donde no haya agua. El escritorio nunca debe utilizarse en exteriores.
4.    **ADVERTENCIA:** A fin de evitar el riesgo de que se produzcan descargas eléctricas, incendios, lesiones corporales graves, la muerte o daños a la propiedad, nunca enchufe, utilice o ponga el escritorio en funcionamiento si el cable está dañado o si el escritorio está mojado o presenta daños. Nunca utilice un cable de extensión con el escritorio.
5.  **ADVERTENCIA:** Utilice el escritorio solo para el uso previsto y en conformidad con estas instrucciones de seguridad y con el resto de las instrucciones del producto. El incumplimiento de estas indicaciones podría resultar en lesiones corporales graves, la muerte o daños a la propiedad.
6.   **ADVERTENCIA:** No ponga el escritorio en funcionamiento cerca de gases, líquidos o vapores inflamables, o alrededor de ellos. El incumplimiento de esta instrucción puede provocar un incendio o explosión que provoque lesiones personales, la muerte o daños a la propiedad.
7.  **ADVERTENCIA:** Coloque el escritorio sobre una superficie firme y pareja. Si la superficie no está pareja, ajuste los niveladores regulables ubicados en cada una de las patas del escritorio para nivelarlo. Si no se corrobora que el escritorio esté nivelado, es posible que quede inclinado y se produzcan lesiones graves, la muerte o daños a la propiedad.
8.   **ADVERTENCIA:** No se siente ni se ponga de pie o recueste sobre ninguna de las partes del escritorio. El incumplimiento de esta indicación podría resultar en lesiones corporales graves, la muerte o daños a la propiedad.
9.  **ADVERTENCIA:** No coloque los dedos ni ninguna otra parte del cuerpo sobre partes móviles del escritorio, o alrededor de ellas, como las patas del escritorio, entre otras. El incumplimiento de esta indicación podría resultar en lesiones graves.
10.  **ADVERTENCIA:** Asegúrese de que el escritorio esté armado según las instrucciones de montaje que se brindan a continuación. No armar el escritorio según las instrucciones de montaje podría ocasionar que el escritorio no funcione correctamente y también provocar lesiones graves, la muerte o daños a la propiedad.

INSTRUCTIONS IMPORTANTES EN MATIÈRE DE SÉCURITÉ

 **AVERTISSEMENT :** Afin d'éviter tout risque de dommages matériels, d'importantes blessures ou de mort, vous devez lire, comprendre et suivre TOUTES les instructions suivantes en matière de sécurité. Veuillez conserver les instructions en matière de sécurité pour les consulter ultérieurement.

1.    **AVERTISSEMENT :** *Regardez toujours en dessous et autour du bureau avant de l'abaisser à partir d'une position élevée pour vous assurer qu'aucun enfant, animal de compagnie ou objet ne se trouve sous le bureau. Ne permettez jamais aux enfants d'actionner le bureau ou de jouer sur ou sous le bureau ou autour de celui-ci.* Le fait de ne pas dégager l'espace autour et en dessous du bureau avant de l'abaisser pourrait entraîner d'importantes blessures, la mort ou des dommages matériels.
2.   **AVERTISSEMENT :** Afin de réduire le risque d'électrocution, débranchez toujours le bureau de la prise de courant avant de le déplacer, de le nettoyer ou de le réparer.
3.    **AVERTISSEMENT :** Afin de réduire le risque d'électrocution, d'incendie, d'importantes blessures, de mort ou de dommages matériels, n'utilisez le bureau qu'à l'intérieur, loin de toute source d'eau. Le bureau ne devrait jamais être utilisé à l'extérieur.
4.    **AVERTISSEMENT :** Afin de réduire le risque d'électrocution, d'incendie, d'importantes blessures, de mort ou de dommages matériels, ne branchez, n'utilisez ou n'actionnez jamais le bureau si le cordon électrique est endommagé ou si le bureau est mouillé ou endommagé. N'utilisez pas de rallonge électrique avec le bureau.
5.  **AVERTISSEMENT :** N'utilisez le bureau que pour l'usage auquel il est destiné et conformément aux instructions en matière de sécurité et à toute autre instruction reliée au produit. Le fait de ne pas suivre ces instructions pourrait entraîner d'importantes blessures, la mort ou des dommages matériels.
6.   **AVERTISSEMENT :** N'actionnez pas le bureau à proximité de gaz, de liquides ou de vapeurs inflammables. Le fait de ne pas suivre cette instruction pourrait déclencher un incendie ou une explosion et entraîner des blessures, la mort ou des dommages matériels.
7.  **AVERTISSEMENT :** Placez le bureau sur une surface solide et de niveau. Si la surface n'est pas de niveau, ajustez les cales réglables de chaque pied du bureau jusqu'à ce qu'il soit de niveau. Le fait de ne pas vous assurer que le bureau est de niveau peut le faire basculer, ce qui pourrait entraîner d'importantes blessures, la mort ou des dommages matériels.
8.   **AVERTISSEMENT :** Ne vous asseyez pas, ne vous tenez pas debout et ne vous appuyez pas sur une quelconque partie du bureau. Le fait de ne pas suivre ces instructions pourrait entraîner d'importantes blessures, la mort ou des dommages matériels.
9.  **AVERTISSEMENT :** Ne placez pas vos doigts ou toute autre partie de votre corps près des pièces articulées du bureau, comme les pieds du bureau. Le fait de ne pas suivre cette instruction pourrait entraîner d'importantes blessures.
10.  **AVERTISSEMENT :** Veuillez vous assurer que le bureau est assemblé conformément aux instructions pour l'assemblage ci-dessous. Si le bureau n'est pas assemblé conformément à toutes les instructions pour l'assemblage, il pourrait ne pas fonctionner correctement, ce qui pourrait aussi entraîner de graves blessures, la mort ou des dommages matériels.

Operation Instruction



* Lifting function

1. The height of the desk can be adjusted up or down by pressing "▲" or "▼".

* Reset

1. At the lowest position, long press the down button for more than 5 seconds to enter the reset state, until the lifting system bottoms out and the rebound stops, the reset is successful.
2. In the event of a power failure, when the power has been restored, long press the down button until the lifting system bottoms out and rebounds and stops.

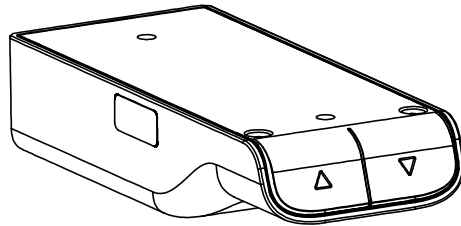
* Anti-collision function

1. Built-in sensor, when encountering any objects, the device instantly stops and reverses to avoid damage.
2. Long press the "▲" and "▼" buttons together for more than 5 seconds to turn off or turn on the anti-collision function.

* Troubleshooting:

1. If there is no response to pressing the up or down button after a period of continuous work, allow the system to rest more than 15-20 minutes before continuing use.

Instructions d'utilisation



* Fonction de levage

1. Vous pouvez régler la hauteur du bureau en appuyant sur le bouton " ▲ " ou " ▼ "

* Réinitialisation

1. Lorsque le bureau est à sa position la plus basse, maintenez appuyé le bouton Bas pendant plus de 5 secondes pour activer le mode de réinitialisation. Une fois que le système de levage est au point le plus bas et que le mouvement de rebond s'arrête, la réinitialisation est terminée
2. En cas de panne de courant : lorsque le courant a été rétabli, appuyez longuement sur le bouton « bas » jusqu'à ce que le système de levage soit au point le plus bas et que le mouvement de rebond s'arrête.

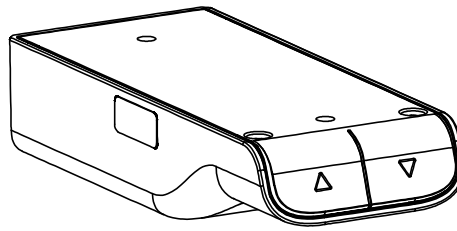
* Fonction anticollision

1. Lorsque le capteur intégré détecte un obstacle, l'appareil s'arrête instantanément pour éviter de provoquer des dommages.
2. Maintenez appuyés les boutons " ▲ " et " ▼ " simultanément pendant plus de 5 secondes pour activer ou désactiver la fonction anticollision.

* Dépannage :

1. Si rien ne se passe lorsque vous appuyez sur les boutons Haut/Bas après une période de travail continu, attendez entre 15 et 20 minutes, puis réessayez.

Instrucciones de funcionamiento



* Función de elevación

1. Puede ajustar la altura del escritorio pulsando "▲" or "▼".

* Reiniciar

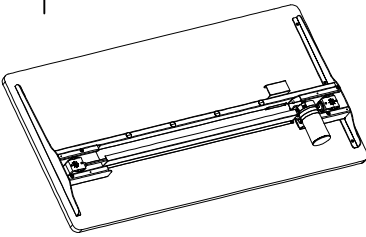
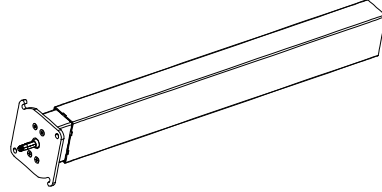
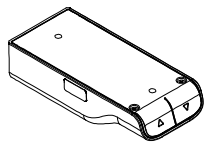
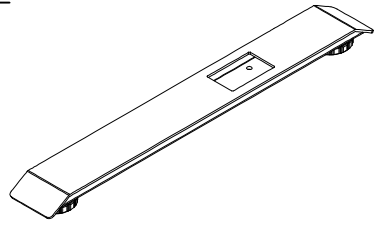

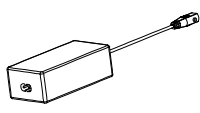

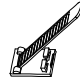




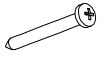
1. En su posición más baja, mantenga pulsado el botón hacia abajo durante más de 5 segundos para ingresar en el estado de reinicio; cuando el sistema de elevación llegue al fondo y el rebote se detenga, el reinicio habrá sido exitoso.
2. En caso de un corte de energía, cuando se haya restablecido la energía, mantenga presionado el botón con la flecha hacia abajo hasta que el sistema de elevación llegue al fondo, rebote y se detenga.

* Función anticolidión

1. Cuenta con un sensor incorporado, cuando se topa con un objeto, el dispositivo se detiene y retrocede instantáneamente para evitar daños.
2. Mantenga pulsados los botones "▲" y "▼" al mismo tiempo por más de 5 segundos para encender o apagar la función anticolidión

* Solución de problemas

1. Si no responde luego de mantener pulsados los botones arriba o abajo pasado cierto tiempo de trabajo ininterrumpido, deje al sistema en reposo durante 15 a 20 minutos antes de seguir usándolo.

<p>A x 1</p> 		<p>B x 2</p> 	
<p>C x 1</p> 		<p>D x 2</p> 	
<p>E x 1</p> 	<p>F x 1</p> 	<p>G x 1</p> 	<p>H x 4</p> 
<p>J x 4</p>  <p>M6 x 12mm</p>	<p>K x 8</p>  <p>M6 x 16mm</p>	<p>L x 1</p>  <p>4mm</p>	<p>M x 1</p>  <p>5mm</p>
<p>N x 2</p>  <p>#4.2 x 19mm</p>			

- ⚠ NOTE: UNIT SHOULD BE ASSEMBLED BY TWO OR MORE PEOPLE. DO NOT TIGHTEN ANY BOLTS UNTIL ALL BOLTS HAVE BEEN STARTED!
- ⚠ NOTA: ¡ESTA UNIDAD DEBE SER ARMADA POR 2 O MAS PERSONAS! NO APRIETE NINGUN PERNO HASTA QUE TODOS ESTEN EN SU LUGAR!
- ⚠ REMARQUE: LE MEUBLE DOIT ETRE ASSEMBLÉ PAR DEUX PERSONNES OU PLUS. NE BLOQUER AUCUNE VIS TANT QUE VOUS N'AVEZ PAS COMMENCE A TOUTES LES DEMARRER!
- ⚠ 注意：产品应由两个或者两个以上的人员组装。在产品组装过程中，不要锁紧螺栓！

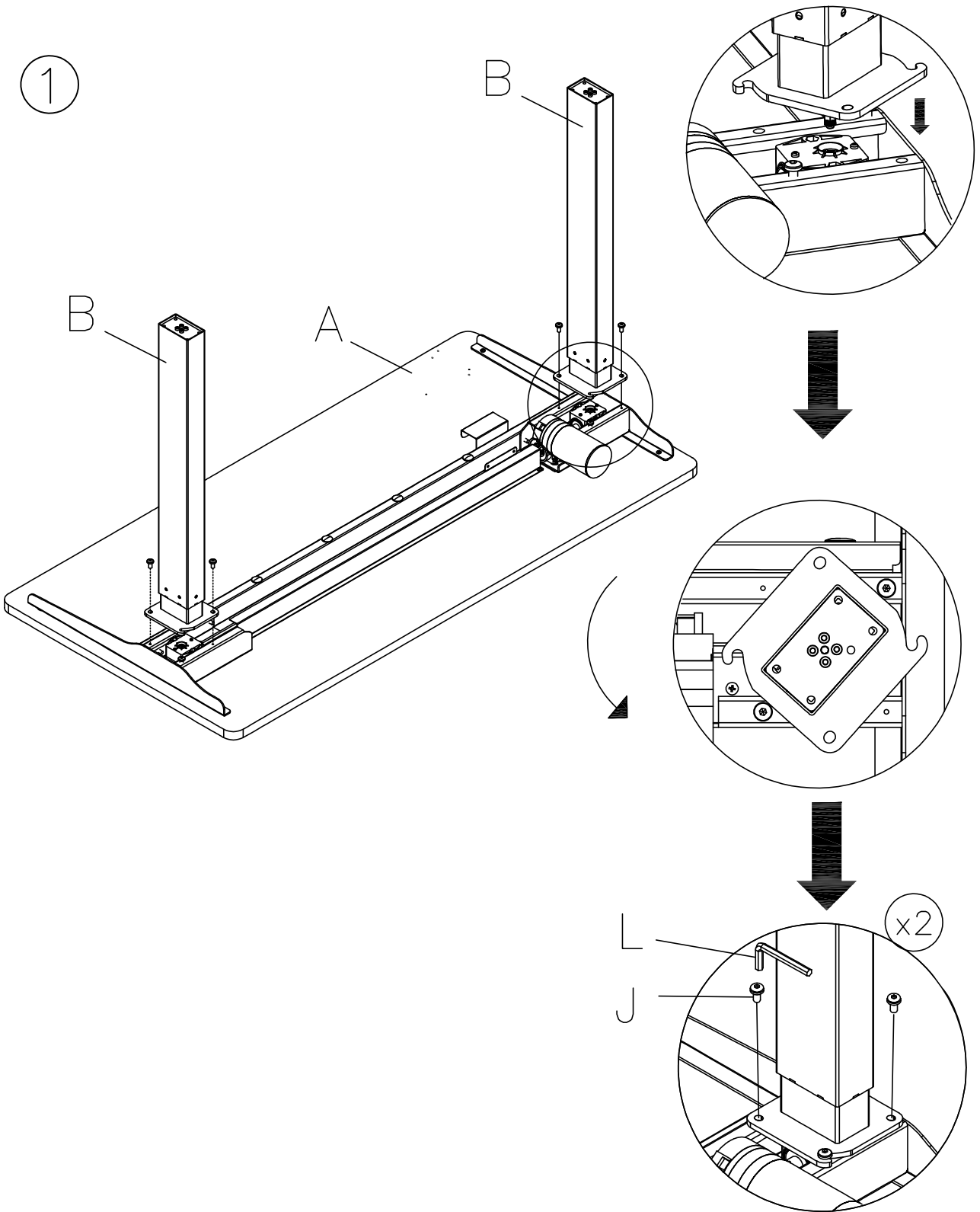
Replacement Parts

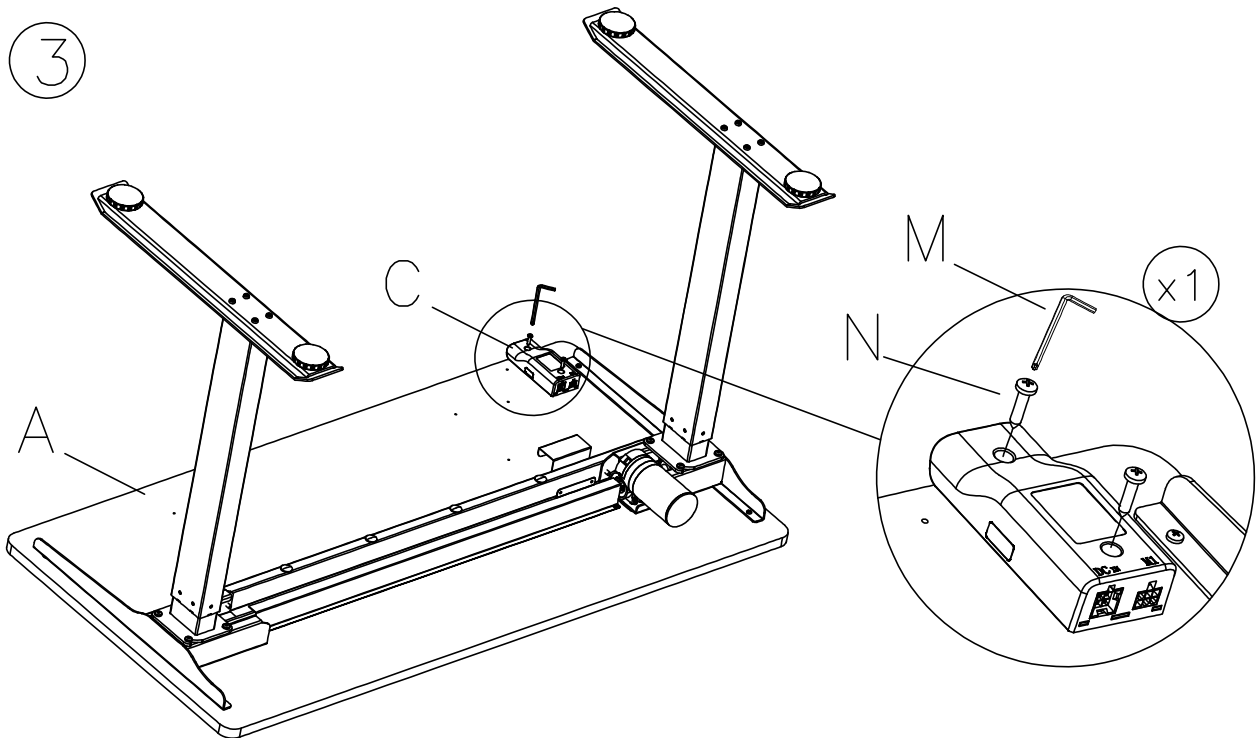
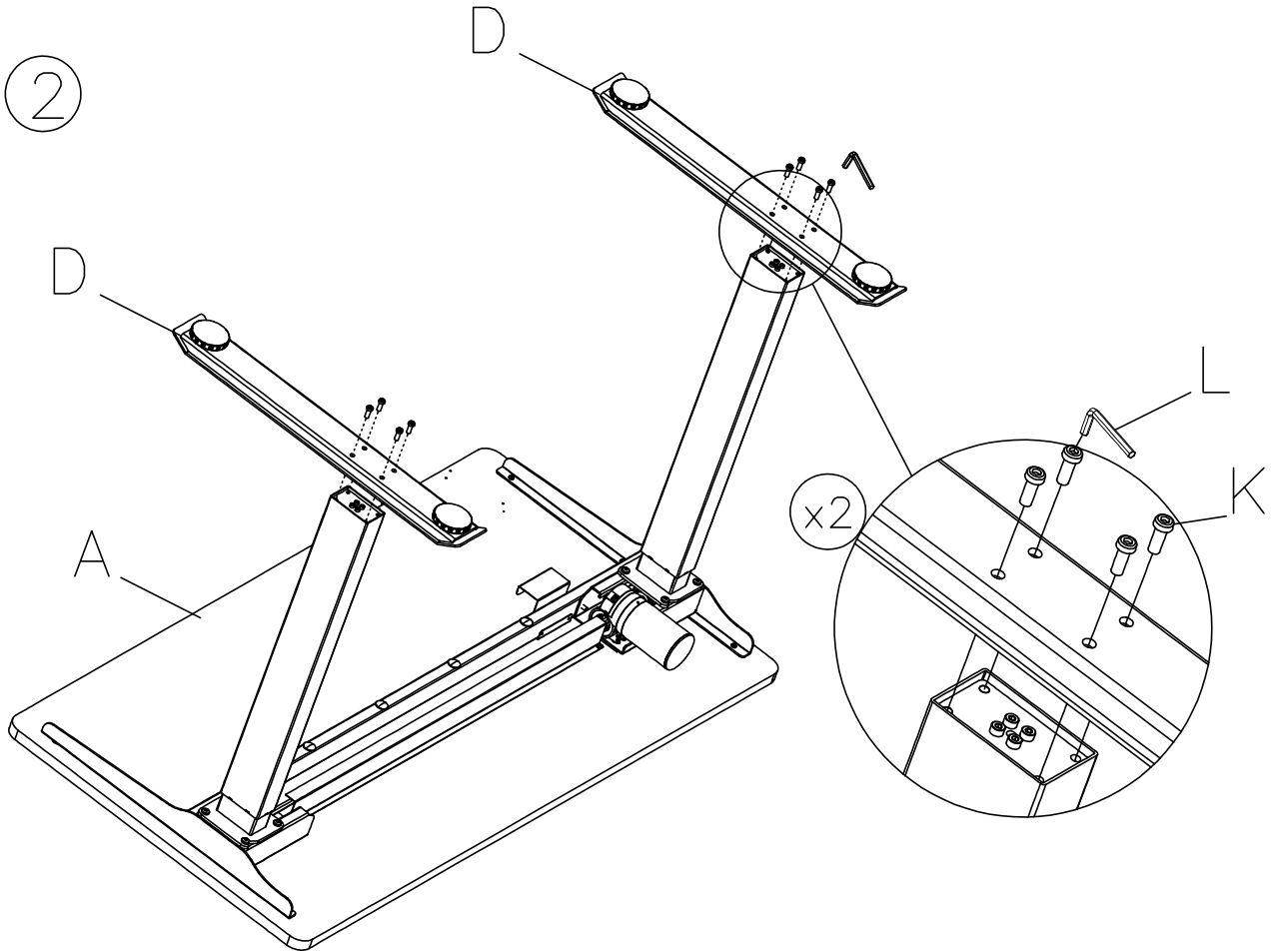


RTAParts@ashleyfurniture.com
www.ashleyfurniture.parts

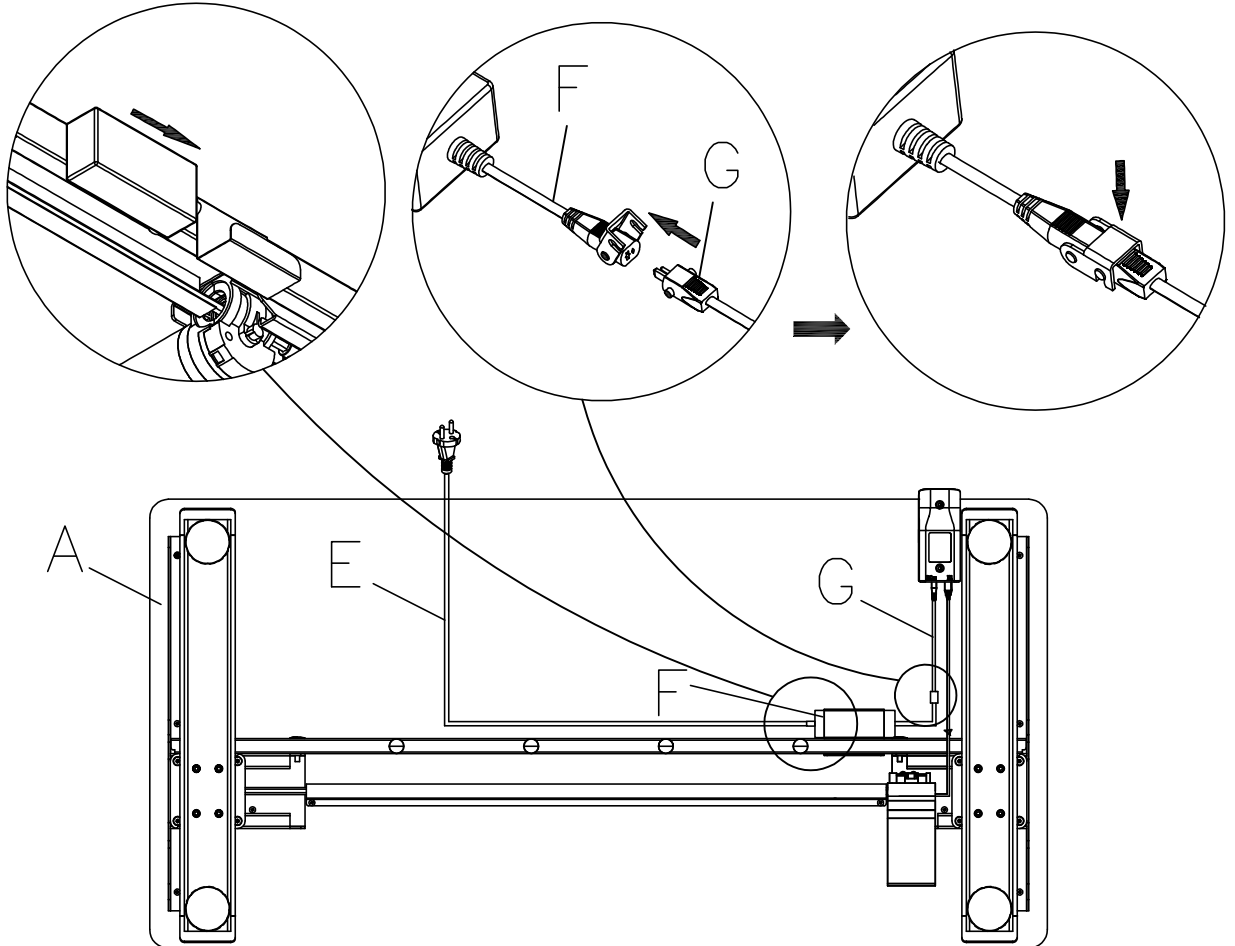


1-844-966-0809

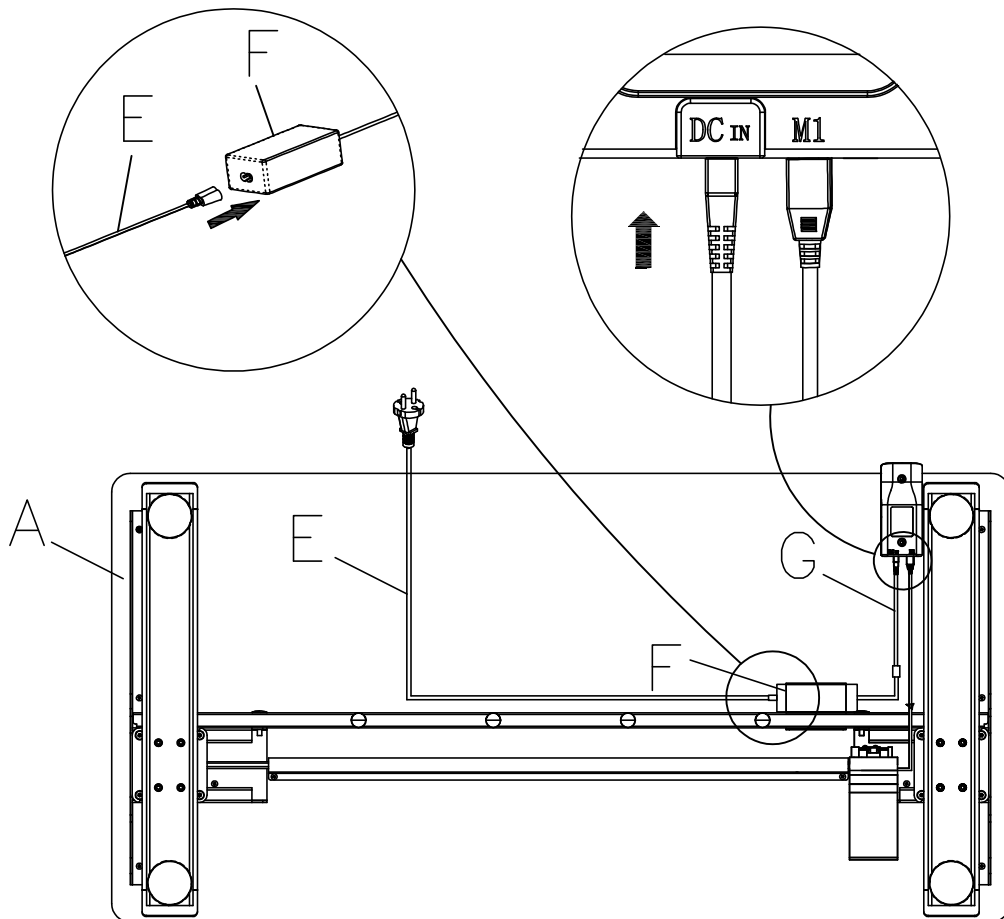




4



5



6

