



**INSTRUCTIONS D'ASSEMBLAGE**  
**ASSEMBLY INSTRUCTIONS**

---

**M**ONARCH  
SPECIALTIES INC.

**I 2117**

---

**TABLE D'APPOINT -**  
**48" L / TAUPE FONCE / CONSOLE D'ENTRE NOIR**

**ACCENT TABLE -**  
**48" L / DARK TAUPE / BLACK HALL CONSOLE**



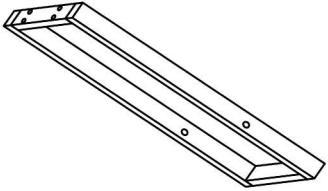
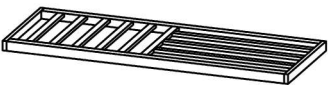

**POUR DE L'ASSISTANCE OU POUR COMMANDER  
DES PIÈCES CONTACTEZ NOTRE DÉPARTEMENT  
DE SERVICE À LA CLIENTÈLE.**

**FOR ASSISTANCE OR TO ORDER PARTS  
CONTACT OUR CUSTOMER SERVICE DEPARTMENT**

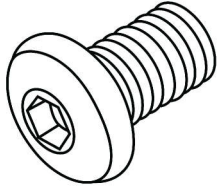
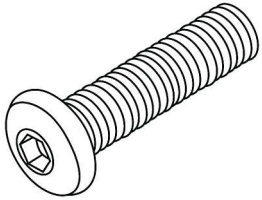
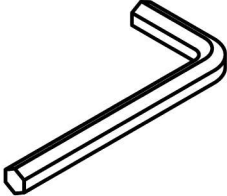
**[WWW.MONARCHSERVICE.COM](http://WWW.MONARCHSERVICE.COM)**

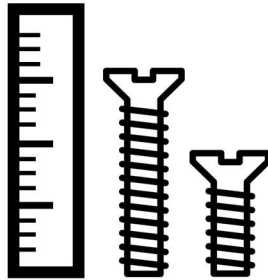
---

**LISTE DES PIÈCES**  
**PARTS LIST**

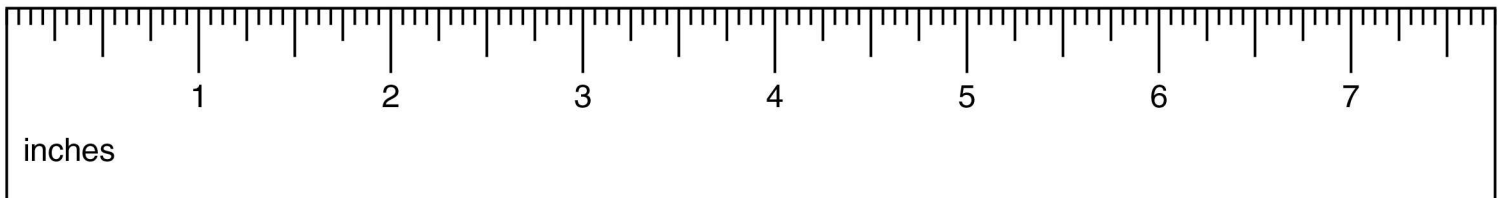
PIÈCE / PART #	IMAGE	DESCRIPTION	QTY / QTÉ
1		<p align="center"><b>METAL LEG</b>  <b>PATTE EN METAL</b></p>	2
2		<p align="center"><b>SHELF PANEL</b>  <b>PANNEAU DE TABLETTE</b></p>	1
3		<p align="center"><b>TABLE TOP</b>  <b>SURFACE DE TABLE</b></p>	1

**LISTE DES PIÈCES DE MONTAGE**  
**HARDWARE LIST**

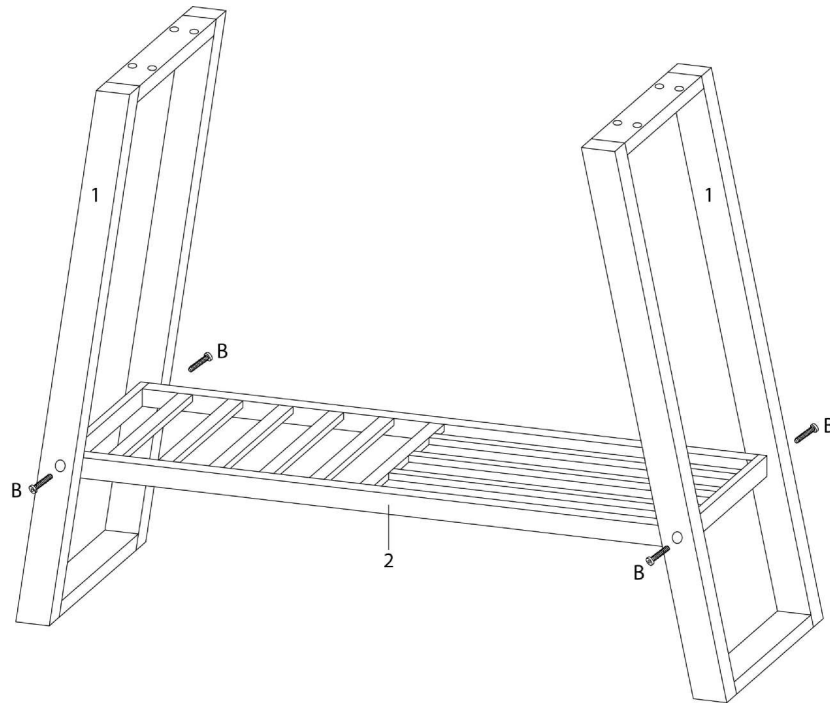
PIÈCE / PART #	IMAGE	DESCRIPTION	QTY / QTÉ
A		<p>ASSEMBLING BOLT - Ø1/4" X 1 3/8"</p> <p>BOULON D'ASSEMBLAGE - Ø1/4" X 1 3/8"</p>	8
B		<p>ASSEMBLING BOLT - Ø1/4" X 1 3/4"</p> <p>BOULON D'ASSEMBLAGE - Ø1/4" X 1 3/4"</p>	4
C		<p>HEX KEY</p> <p>CLÉ HEXAGONALE</p>	1



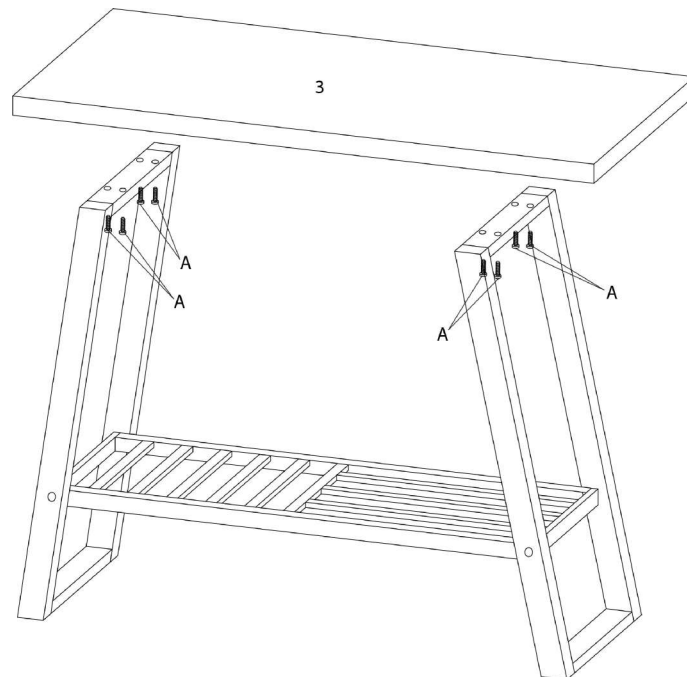
OUTIL DE VÉRIFICATION DE DIMENSIONS DES PIÈCES  
HARDWARE DIMENSIONS VERIFICATION TOOL



ÉTAPE / STEP 1



ÉTAPE / STEP 2



ÉTAPE / STEP 3

