



par/by



**N.B. : Il est important de lire les instructions avant de débiter l'assemblage.**

**N.B.: It is important to read the instructions before proceeding to assemble the unit.**

# **INSTRUCTIONS D'ASSEMBLAGE ASSEMBLY INSTRUCTIONS**









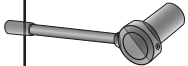




*Série 18*

*Les dessins peuvent différer de votre modèle  
The drawings may differ from your model*

## Liste de pièces / Parts list

**N.B.** Pour plus de facilité, veuillez bien vérifier si vous avez toutes les pièces de montage mentionnées ci-dessous et surtout, suivez bien les étapes dans l'ordre. **Outils requis** : Tournevis carré ou étoile et 2 clés 1/2 po.

**Note:** To facilitate assembly, please check if you have all the listed mounting parts and follow instructions in the given order. **Required tools:** Star-shaped or square screwdriver and two 1/2" wrenches.

CODE	QTÉ / QTY	DESCRIPTION	ILLUSTRATION
1	1	Chaise préassemblée Chair assembly	
2	1	Ensemble de coussins Cushion set	
3	2	Appuis-bras Armrests	
4	2	Vis mécaniques (5/16X3/4") Machine screws (5/16X3/4")	
5	2	Écrous autobloquants (5/16") Self-locking nuts (5/16")	
6	2	Rondelle de nylon 1" de diamètre Nylon washer 1" diameter	
7	1	Bras d'inclinaison Reclining arm	
8	4	Vis mécaniques (1/4X1 1/2" ou 1/4X3/4") selon les modèles Machine screws (1/4X1 1/2" or 1/4X3/4") according to the model	
9	8	Sous-pattes Coasters	
10	1	Rondelle de nylon 1 3/8" de diamètre Nylon washer 1 3/8" diameter	
11	1	Rondelle en acier 9/16" de diamètre Steel washer 9/16" diameter	

# Étape / Step 1

## FIXATION DU DOSSIER

## BACK MOUNTING

Vous aurez besoin de 2 clés de 1/2" pour cette étape.

You will need two 1/2" wrenches to perform this step.

**1.** Relevez le dossier à la verticale (dessin 1).  
N.B. : Il est normal que les points de jonction du siège et du dossier soient graissés des deux côtés ; n'enlevez pas cette graisse, elle est nécessaire pour empêcher la chaise de grincer.

**1.** Pull the back of the chair up (figure 1).  
Note: The junction points between the seat and the back are normally lubricated on both sides; do not wipe the grease out, it prevents the chair from squeaking.

**2.** Placez la rondelle de nylon #6 entre le montant du siège et du dossier.

**2.** Place nylon washer #6 between the back's post and the seat's frame.

**3.** Insérez la vis #4 dans l'orifice des pièces tel que montré sur le dessin #2. Serrez fermement en maintenant l'écrou #5 avec une clé 1/2".

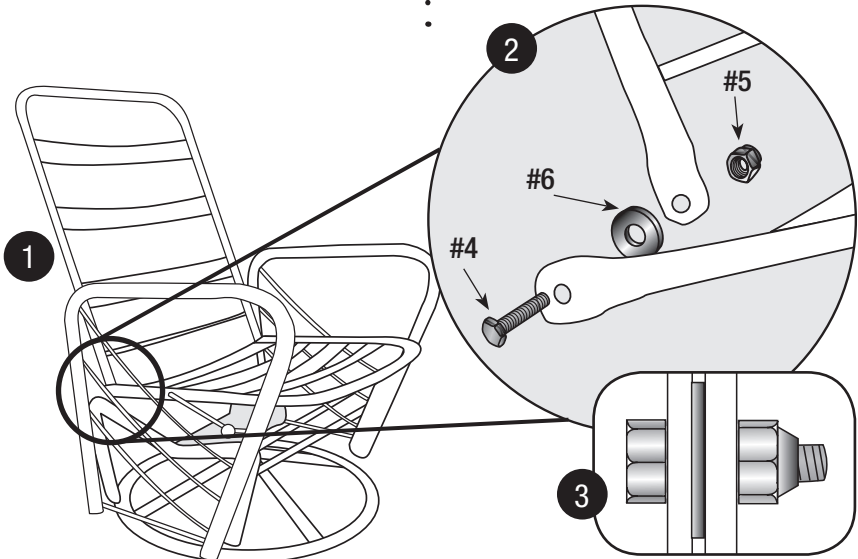
**3.** Insert screw #4 through all parts as shown on figure #2. Tighten firmly while securing nut #5 with a 1/2" wrench.

**ATTENTION :** L'écrou #5 est autobloquant, s'assurer de serrer celui-ci fermement en passant le boulon à travers la bague de nylon (dessin 3).

**CAUTION:** Nut #5 is self-locking. Make sure to tighten it firmly by threading the bolt through the nylon insert. (See figure 3).

**4.** Répétez la même procédure pour l'autre côté de la chaise.

**4.** Repeat this procedure on the other side of the chair.



## Étape / Step 2

### FIXATION DES APPUIS-BRAS

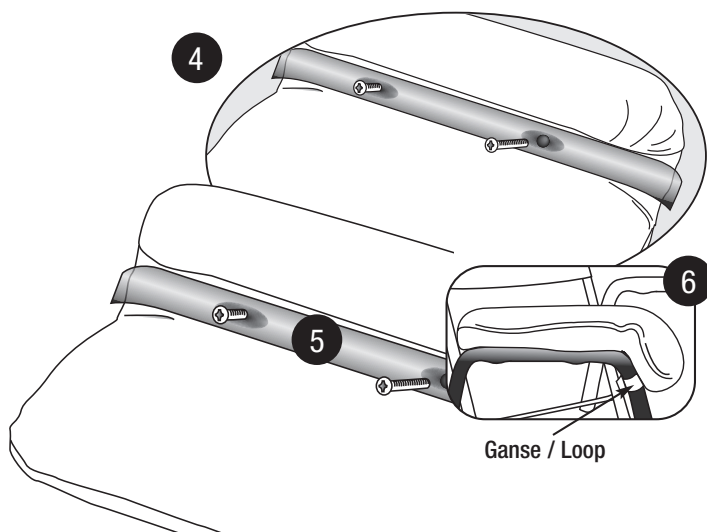
Cette étape nécessite un tournevis étoile, carré ou plat.

1. Alignez les orifices de l'appui-bras avec ceux du bras tubulaire.
2. Utilisez les vis mécaniques #8 afin de maintenir les appuis-bras en place (dessin 4).
3. Il est possible qu'une fois fixés, les bras soient à l'horizontale (dessin 5). En fixant les coussins, ils se replaceront selon les modèles de bras.
4. Pour quelques modèles seulement : Fixez comme les autres et attachez la ganse après le tube avant (dessin 6).

### ARMRESTS MOUNTING

You will need a screwdriver, either starshaped, square or standard, to perform this step.

1. Align holes under the armrest with the ones in the tubular metal side.
2. Use machine screws #8 to fasten the armrests (figure 4).
3. Once mounted, armrests might remain horizontal (figure 5). They will take their place when the cushions are fastened according to the armrests model.
4. For certain models only: Mount like other models but attach loop around front tube (figure 6).



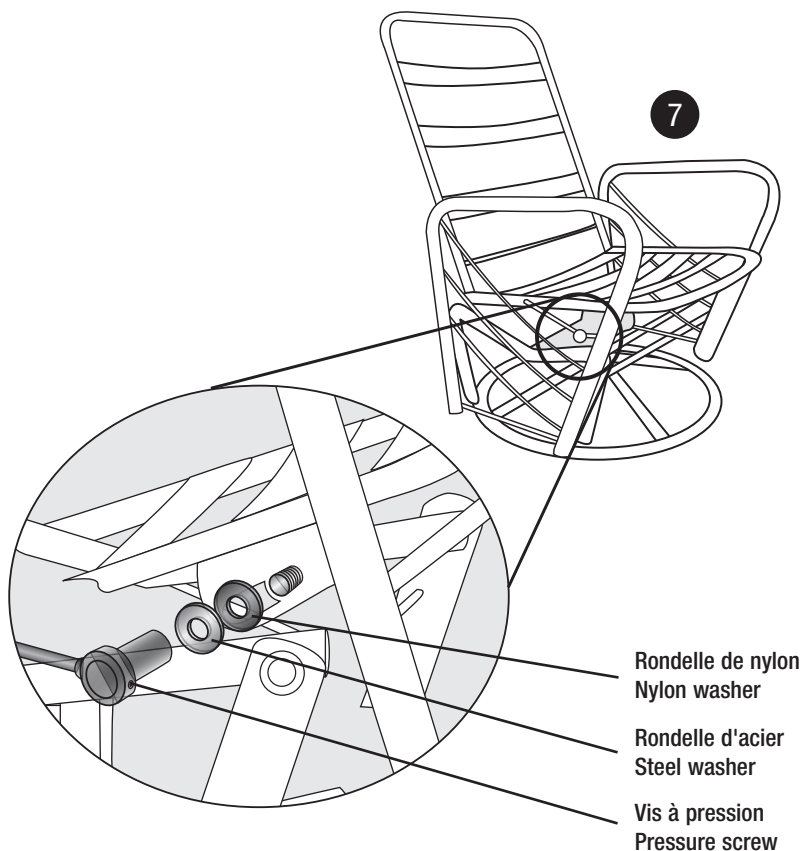
## Étape / Step 3

### FIXATION DU BRAS D'INCLINAISON

1. Insérez la rondelle de nylon #10, puis la rondelle en acier #11 tel qu'illustré sur le dessin 7. Vissez le bras d'inclinaison #7.
2. Pour réajuster l'inclinaison du bras, desserrez la vis à pression et repositionnez le bras à l'angle désiré.

### RECLINING ARM MOUNTING

1. Insert nylon washer #10, then steel washer #11 as shown on figure 7. Screw in reclining arm #7.
2. To adjust the arm's angle, unscrew the pressure screw and rotate arm.



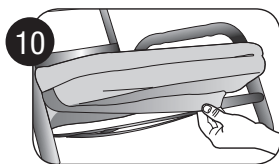
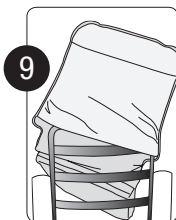
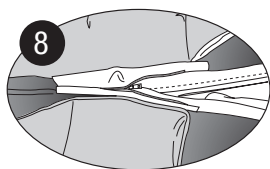
## Étape / Step 4

### FIXATION DES COUSSINS

1. Rassemblez le dos et le siège avec la fermeture éclair (dessin 8).
2. Insérez l'enveloppe du coussin sur le dossier de métal du dos (dessin 9).
3. Insérez l'enveloppe du coussin sur le siège de métal et fixez le velcro (dessin 10).

### CUSHIONS INSTALLATION

1. Zip the seat and back together (figure 8).
2. Slide the cushion envelope over metal back (figure 9).
3. Slide the cushion envelope on the metal seat and attach Velcro (figure 10).



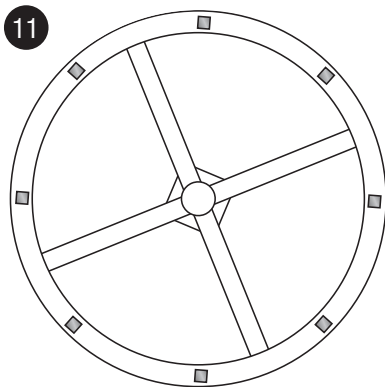
## Étape / Step 5

### FIXATION DES SOUS-PATTES

1. Pour assurer un confort maximum, les chaises ont été parfaitement nivelées lors de la fabrication. Malgré cela, il est important d'installer les sous-pattes car nous ne pouvons pas connaître le niveau de votre plancher. Le revêtement du plancher sera protégé par ces sous-pattes (dessin 11).

### FURNITURE COASTERS INSTALLATION

1. To ensure maximum comfort, every chair is perfectly levelled during conception and manufacturing. However, it is important to install the coasters because we can not anticipate your floor's level. The coasters will also protect your flooring (figure 11).



## Entretien et Conseils pratiques Maintenance and Tips

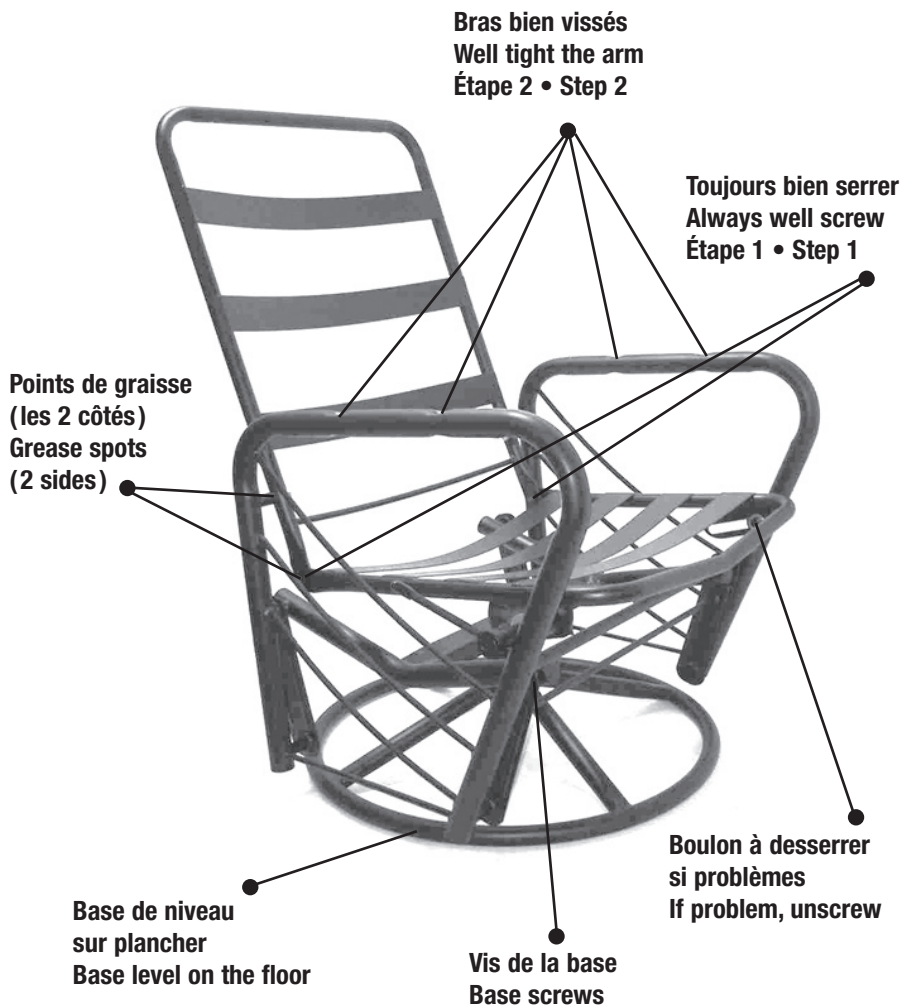
**Cette chaise est pré-ajustée. Cependant, elle peut nécessiter quelques ajustements selon le poids de l'utilisateur (voir dessin page 10).**

PROBLÈME	SOLUTION
<b>Votre chaise cogne ou donne des coups</b>	<p>Essayez la chaise entre chacune des étapes suivantes :</p> <ol style="list-style-type: none"> <li>Vérifiez si la base est bien de niveau sur le plancher.</li> <li>Vérifiez l'étape #1 de votre manuel et assurez-vous que tout a bien été assemblé selon les instructions.</li> <li>Serrez légèrement les deux vis de la base. <b>ATTENTION</b> : plus vous serrez, plus la base tournera difficilement.</li> <li>Desserrez légèrement le boulon situé sous le côté droit de la chaise face à vous (environ un quart de tour).</li> </ol>
<b>Votre chaise grince</b>	<ol style="list-style-type: none"> <li>Vérifiez les points de graisse sur le dessin de l'Entretien et Conseils pratiques. Desserrez les boulons et appliquez de la vaseline à l'aide d'un cure-dents sur les deux surfaces afin de réduire la friction. Resserrez les boulons comme ils étaient.</li> <li>Il est possible que de la peinture se soit introduite dans l'ouverture du roulement à billes. Enlevez le surplus de peinture à l'aide d'une aiguille et ajoutez un peu d'huile. Assurez-vous que les boulons sont bien serrés. <b>N.B. Ne pas utiliser de WD 40 ou de dégraissant. Ces produits ne sont pas des lubrifiants et leur utilisation peut réduire considérablement la durée de vie du roulement à billes.</b></li> </ol>
<b>Votre chaise émet des craquements</b>	<ol style="list-style-type: none"> <li>Vérifiez que tout a été assemblé selon les instructions de l'étape #1 du manuel. <b>ATTENTION</b> : Il est normal qu'un tissu de vinyle émette des craquements.</li> </ol>

**This chair is factory adjusted. It might however need some more adjustments, depending on the weight of the user (see figure page 10).**

PROBLEM	SOLUTION
<b>The chair knocks or jerks</b>	<p>Try the chair after each of the following:</p> <ol style="list-style-type: none"> <li>Verify if the base is levelled with the floor.</li> <li>Verify step 1 of the manual and make sure that everything was assembled in accordance with the instructions.</li> <li>Slightly tighten the two screws on the base. <b>CAUTION:</b> The more you screw, the harder it will get to turn the base.</li> <li>Slightly unscrew (1/4 turn) the bolt located on the right side of the chair (when you face it).</li> </ol>
<b>The chair squeaks</b>	<ol style="list-style-type: none"> <li>Verify the grease points on Maintenance and Tips figure. Unscrew the bolts and apply Vaseline with a toothpick on both surfaces to reduce friction. Screw the bolts back.</li> <li>Paint might have entered into the opening of the ball bearing. Remove any excess paint with a needle and add oil. Make sure that all bolts are tight. <b>Note: Do not use WD 40 or a scourer. These are not lubricants and their use can greatly reduce the life of the ball bearing.</b></li> </ol>
<b>The chair creaks</b>	<ol style="list-style-type: none"> <li>Verify step 1 of the manual and make sure that everything was assembled in accordance with the instructions.  <b>CAUTION</b> : A creaking vinyl fabric is normal.</li> </ol>

## Entretien et Conseils pratiques Maintenance and Tips



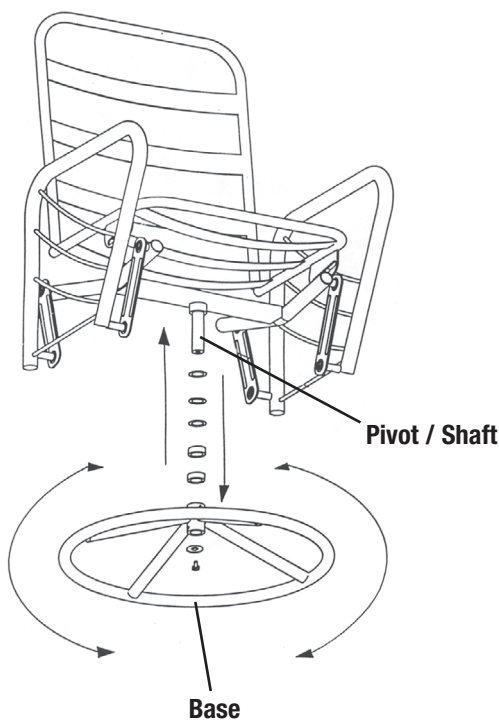
**Ce fauteuil est en mouvement et nécessite de l'entretien.**  
**This is a motion furniture and it occasionally needs maintenance.**



## AJUSTEMENT DE LA HAUTEUR DE LA CHAISE ADJUST CHAIR TO YOUR DESIRED HEIGHT

Dévisser le boulon en-dessous du centre de la base et tirer celle-ci en la tournant de gauche à droite et de droite à gauche continuellement pour la dégager du pivot. Insérer une ou deux rondelle(s) d'espacement sur le pivot selon la hauteur désirée. Réinsérer la base sur le pivot en la tournant de gauche à droite et de droite à gauche continuellement. Si nécessaire, insérer la dernière rondelle d'espacement et visser le boulon à sa place initiale pour ainsi fixer la base au pivot du fauteuil.

• Unscrew the bolt under the center of the  
• base and pull the base off the pivot naft by  
• turning it from right to left and left to right  
• continuously. According to the desired height,  
• insert one or two spacing washer(s) into the  
• pivot shaft. Reinsert the base by turning it  
• from right to left and left to right continuously.  
• Then, if necessary, insert the remaining  
• spacing washer and screw the bolt back on  
• to fix the base onto the chair.  
•  
•  
•



**AJUSTEMENT DE LA HAUTEUR DE LA CHAISE  
ADJUST CHAIR TO YOUR DESIRED HEIGHT**

**POSITION HAUTE  
HIGH POSITION**

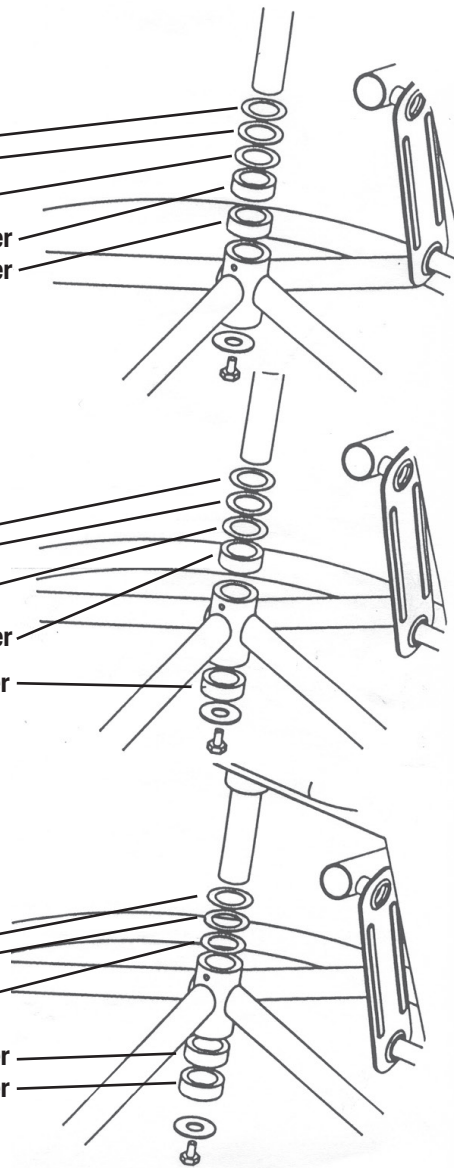
- Rondelle d'acier / Steel washer
- Coussinet / Flat bearing
- Rondelle d'acier / Steel washer
- Rondelle d'espacement / Spacing washer
- Rondelle d'espacement / Spacing washer

**POSITION MILIEU  
MIDDLE POSITION**

- Rondelle d'acier / Steel washer
- Coussinet / Flat bearing
- Rondelle d'acier / Steel washer
- Rondelle d'espacement / Spacing washer
- Rondelle d'espacement / Spacing washer


**POSITION BASSE  
LOW POSITION**

- Rondelle d'acier / Steel washer
- Coussinet / Flat bearing
- Rondelle d'acier / Steel washer
- Rondelle d'espacement / Spacing washer
- Rondelle d'espacement / Spacing washer



# Garantie

## **1 an (à partir de la date d'achat et sur présentation de la facture)**

La garantie sur les produits  s'applique à tout défaut de fabrication.

### **Cette garantie ne s'applique pas dans les cas suivants :**

- si le tissu a été endommagé par un produit non conforme ou inadéquat ;
- l'usage commercial et industriel du produit ;
- les dommages accidentels tels que brûlures, liquide renversé, déchirures, frottement excessif ;
- le grincement dû à un manque de graisse ou aux panneaux latéraux vissés avec excès ;
- le mauvais assemblage du fauteuil ;
- un usage abusif du produit.

**\*\* PUISQUE CE FAUTEUIL EST VENDU PARTIELLEMENT ASSEMBLÉ ET QUE LES INSTRUCTIONS POUR L'ASSEMBLAGE SONT CLAIREMENT INDIQUÉES, AUCUNE GARANTIE NE S'APPLIQUE SI DES PROBLÈMES SURVIENNENT À LA SUITE D'UN MAUVAIS ASSEMBLAGE DU FAUTEUIL.**

Notre obligation selon cette garantie est de réparer ou de remplacer toute pièce défectueuse après vérification et approbation de PEL International Ltée.

### **MESURES DE SÉCURITÉ**

Voici quelques conseils vous permettant de mieux apprécier nos produits.

- Ne jamais incliner le fauteuil à son maximum et se bercer en même temps.
- Afin d'éviter des accidents, ne pas laisser les enfants jouer sur ou avec ce fauteuil.
- Afin d'éviter des dommages, placer le fauteuil à une distance raisonnable du mur.

En vous remerciant,



# Warranty

## **1 year (from the date of purchase and upon presentation of the invoice)**

The warranty on the product  applies against defects in workmanship.

### **This warranty will lose effect in the following cases:**

- the clothing is altered by any inappropriate product;
- commercial or industrial use of the product;
- damage such as, burns liquid liquid spill, torn fabric and excessive rubbing;
- squeaking related to a lack of grease or over crewed side panels;
- the chair is not well assembled\*\*;
- abusive product use.

**\*\* THIS CHAIR BEING SOLD PARTIALLY ASSEMBLED AND INSTRUCTIONS FOR COMPLETING THE ASSEMBLY BEING CLEARLY INDICATED, NO WARRANTY WILL APPLY IF PROBLEMS OCCUR BECAUSE THE CHAIR WAS NOT ASSEMBLED WELL.**

PEL International Ltd will, at its own choice, repair or replace any part proven defective upon its own verification and approbation.

### **SAFETY PRECAUTIONS**

Here are a few tips to help you appreciate our products.

- Never recline and rock the chair at his maximum at the same time.
- Children should not be allowed to play on or with this furniture.
- To prevent damages, put this furniture away from walls.

Sincerely,

