

South  Shore

ASSEMBLY INSTRUCTIONS
INSTRUCTIONS D'ASSEMBLAGE
INSTRUCCIONES DE ENSAMBLAJE



WARRANTY
GARANTIE
GARANTÍA

Model/ Modèle/ Modelo

10590-10614-10615-10616

Article/ Item/ Artículo

-350- Crib & toddler bed
Lit de bébé/transition
Cama de bebé/niño

Version A



Version B



MUST BE ASSEMBLED BY AN ADULT
DOIT ÊTRE ASSEMBLÉ PAR UN ADULTE
DEBE SER ENSAMBLADO POR UN ADULTA

#Instructions/ #Instructions/ #Instructivo


#10027511

1-800-290-0465 

Crib Warning

Read all instructions before assembling crib.
KEEP INSTRUCTIONS FOR FUTURE USE.

 **WARNING** Failure to follow these warnings and the assembly instructions could result in serious injury or death.

 **WARNING** Infants can suffocate on soft bedding. Never add a pillow or comforter. Never place additional padding under an infant.

To reduce the risk of SIDS, pediatricians recommend healthy infants be placed on their backs to sleep, unless otherwise advised by your physician.

Strangulation Hazard

Strings can cause strangulation!

DO NOT place items with a string around a child's neck, such as hood strings or pacifier cords.

DO NOT suspend string over a crib or attach strings to toys.

To help prevent strangulation tighten all fasteners. A child can trap parts of the body or clothing on loose fasteners.

DO NOT place crib near window where cords from blinds or drapes may strangle a child.

Fall Hazard

When child is able to pull to a standing position, set mattress to lowest position and remove bumper pads, large toys and other objects that could serve as steps for climbing out.

Stop using crib when child begins to climb out or reaches the height of 35 inches (89cm).

Check this product for damaged hardware, loose joints, loose bolts or fasteners, missing parts or sharp edges before and after assembly and frequently during use.

Securely tighten loose bolts and other fasteners.

DO NOT use crib if any parts are missing, damaged or broken. Contact **South Shore Furniture** for replacement parts and instructional literature, if needed. DO NOT substitute parts.

If re-finishing, use a non-toxic finish specified for children's products.

Follow warnings on all products in a crib.

Never use plastic shipping bags or other plastic film as mattress covers because they can cause suffocation.

Infants can suffocate in gaps between crib sides and a mattress that is too small.

CAUTION: Any mattress used in this crib shall be at least 27 1/4 inches (69cm) by 51 5/8 inch (131 cm) with a thickness not exceeding 6 inches (15 cm).

Mises en garde relatives au lit de bébé

Prière de lire toutes les directives avant de procéder à l'assemblage du lit de bébé.
CONSERVEZ LE MODE D'EMPLOI AVEC LE LIT DE BÉBÉ POUR RÉFÉRENCES FUTURES.

AVERTISSEMENT

Ne pas tenir compte de ces mises en garde ou ne pas suivre les directives d'assemblage peut causer des blessures graves, voire mortelles.

AVERTISSEMENT

Les nourrissons peuvent s'étouffer avec des accessoires de literie. N'ajoutez jamais d'oreiller, de couette ni de matelas additionnel dans le lit de bébé.

Pour réduire les risques de syndrome de mort subite du nourrisson (SMSN), les pédiatres recommandent de placer sur le dos les bébés ne souffrant d'aucun problème de santé, à moins d'avis contraire de votre médecin.

Risque d'étranglement

Les cordes présentent un risque d'étranglement.

NE mettez PAS d'objet doté d'une corde, comme une veste à capuchon ou une corde à sucette, autour du cou de l'enfant.

NE suspendez PAS de corde au dessus du lit et NE fixez PAS de cordon aux jouets.

Assurez-vous de serrer toutes les pièces de fixation afin d'éviter que l'enfant ne s'étrangle en se coinçant un membre ou une pièce de vêtement dans une de ces pièces.

NE placez PAS le lit de bébé près d'une fenêtre, où l'enfant pourrait s'étrangler avec les cordons des stores ou des rideaux.

Risque de chute

Lorsque l'enfant peut se tenir debout, placez le matelas au niveau le plus bas possible et enlevez les coussinets de protection, les gros jouets et les autres objets sur lesquels il pourrait monter pour sortir du lit.

N'utilisez plus le lit de bébé lorsque l'enfant est capable d'en sortir ou atteint la taille de 35 pouces (89cm)

Vérifiez que ce meuble ne comporte aucun matériel endommagé, boulon, charnière ou pièce de fixation desserré, pièce manquante ni bord coupant, et ce, avant et après l'assemblage, et régulièrement tant et aussi longtemps que vous l'utilisez. Serrez les boulons et les autres pièces de fixation.

N'utilisez PAS le lit de bébé si une pièce est manquante, endommagée ou brisée. Communiquez avec **South Shore Meubles** pour obtenir, au besoin, une pièce de rechange ou des instructions supplémentaires. Ne substituez PAS les pièces.

Si vous refaites le fini du lit, utilisez un fini non-toxique qui convient aux produits destinés aux enfants.

Respectez les mises en garde relatives à tous les accessoires que vous placez dans le lit de bébé.

N'utilisez jamais de sac de plastique ou d'autre film plastique comme couvre-matelas; l'enfant risque de s'étouffer avec.

Les nourrissons peuvent s'étouffer dans l'espace entre les côtés du lit et le matelas si ce dernier est trop petit.

ATTENTION: Le matelas utilisé doit avoir au moins 27 1/4 pouces (69cm) de largeur par 51 5/8 pouces (131cm) de longueur, et son épaisseur ne doit dépasser 6 pouces (15cm).

Medidas de seguridad relativas a la cuna

Favor de leer todas las indicaciones antes de proceder al montaje de la cuna.
CONSERVE LAS INSTRUCCIONES PARA USO FUTURO.

ADVERTENCIA

No tener en cuenta las medidas de seguridad o no seguir las instrucciones de montaje puede causar lesiones graves o incluso mortales.

ADVERTENCIA

Los niños pequeños pueden asfixiarse con los accesorios de ropa de cama. No coloque colchones, almohadas o edredones adicionales en la cuna.

Para reducir el riesgo del síndrome de muerte súbita del lactante (SMSL), los pediatras recomiendan que los bebés con buena salud sean colocados sobre la espalda para dormir, a menos que su médico indique lo contrario.

Riesgo de estrangulamiento

Las cuerdas presentan un riesgo de estrangulamiento.

NO coloque objetos con cuerdas o cintas, como un suéter con capuchón o una tetina o chupón alrededor del cuello del bebé.

NO cuelgue cuerdas sobre la cuna y NO añada cintas o cuerdas a los juguetes.

Asegúrese de que todas las piezas de fijación estén perfectamente ajustadas. Con ello evitará que los miembros del niño o parte de su ropa se enganchen en las piezas flojas produciendo riesgo de estrangulación.

NO coloque la cuna cerca de una ventana, ya que las cuerdas de cortinas y persianas representan un riesgo de estrangulación.

Riesgo de caída

Cuando el niño pueda estar de pie, se debe colocar el colchón en el nivel más bajo y se debe retirar los bordes de protección, así como los juguetes más voluminosos y otros objetos los cuales el niño podría subir para salir de la cuna.

NO utilice más la cuna cuando el niño sea capaz de salir o cuando mida 89 cm (35 pulgadas).

Cerciórese de que la cuna no tenga materiales dañados, que los pernos, tornillos, bisagras o piezas de fijación no estén flojos, que no falten piezas y que los bordes no sean filosos. Realice este control durante el montaje y con regularidad durante todo el tiempo que utilice la cuna. Apriete los pernos y otras piezas de fijación.

NO utilice la cuna si una pieza faltara, o estuviera dañada o rota. Si fuera necesario, contacte **South Shore** para obtener piezas de repuesto o información suplementaria. NO sustituya las piezas.

Si desea modificar el acabado de la cuna, utilice un acabado que no sea tóxico y que convega a los productos para niños.

Respete las advertencias relacionadas con los accesorios que se colocan en la cuna.


NO utilice jamás una bolsa de nylon o otra película plástica como cubre colchón ya que el niño podría sofocarse con las mismas.

Los bebés lactantes pueden sofocarse dentro del espacio entre los bordes de la cuna y el colchón si éste es demasiado pequeño.

ADVERTENCIA: Se debe utilizar un colchón de las siguientes dimensiones 69 cm (27 1/4 p) por 131 cm (51 5/8 p). Le espesor debe ser de 15 cm (6p) como máximo.

Toddler bed Warnings

WARNING ENTRAPMENT / STRANGULATION HAZARD

 **WARNING** Failure to follow these warnings and the assembly instructions could result in serious injury or death.

Infants have died in toddler beds from entrapment and strangulation.

NEVER use bed with children under 15 months.

NEVER place bed near windows where cords from blinds or drapes may strangle a child.

The mattress intended for use on the bed shall be a full-size crib mattress having minimum dimensions of 27 1/4 inches (69 cm) in width and 51 5/8 inches (131 cm) in length and 4 inches (10 cm) in thickness. Not exceeding 6 inches (15 cm) in thickness.

The minimum age for a child using this transitional bed shall not be less than 15 months and the maximum weight shall not be greater than 50 lbs (22.7 Kg).

DO NOT place items with a string, cord or ribbon around a child's neck, such as hood strings or pacifier cords.

DO NOT suspend strings over a toddler bed for any reason.

The guardrails are an integral part of the design, such that they can not be removed.

Mises en garde relatives au lit de transition

AVERTISSEMENT DE COINCEMENT / DANGER D'ÉTRANGLEMENT

AVERTISSEMENT

Ne pas tenir compte de ces mises en garde ou ne pas suivre les directives d'assemblage peut causer des blessures graves, voire mortelles.

Des nourrissons placés dans un lit de transition sont déjà morts par coincement et étranglement.

NE JAMAIS utiliser ce lit pour un enfant de moins de 15 mois.

NE placez JAMAIS le lit près d'une fenêtre, où l'enfant pourrait s'étrangler avec les cordons des stores ou des rideaux.

Vous devez utiliser un matelas de lit de bébé pleine grandeur aux dimensions minimales de 27 1/4 pouces (69cm) en largeur sur 51 5/8 pouces (131cm) de longueur. L'épaisseur doit être d'au moins 4 pouces (10cm) et ne doit pas dépasser 6 pouces (15cm)

Ce lit de transition est destiné aux enfants d'au moins 15 mois qui pèsent moins de 50 lb (22.7 Kg).

NE mettez PAS d'objet doté d'une corde ou d'un ruban, comme une veste à capuchon ou une corde à sucette, autour du cou de l'enfant.

NE suspendez JAMAIS de corde au dessus du lit pour une raison quelconque.

Les gardes-corps font partie intégrante du meuble, ils ne peuvent être enlevés.

Medidas de seguridad relativas a la cama de niño

⚠️ ADVERTENCIA RIESGOS DE ATRAPAMIENTO Y DE ESTRANGULAMIENTO

⚠️ ADVERTENCIA

No tener en cuenta las medidas de seguridad o no seguir las instrucciones de montaje puede causar lesiones graves o incluso mortales.

En esta cama de transición para niños, un bebé lactante corre el riesgo de morir por sofocación o estrangulamiento .

Esta cama NO debe ser utilizada para niños de menos de 15 meses.

NO coloque JAMÁS la cama cerca de una ventana, ya que las cuerdas de cortinas y persianas representan un riesgo de estrangulación.

En la cama de niño se debe utilizar un colchón de las siguientes dimensiones: 69 cm (27 1/4 p) por 131 cm (51 5/8 p). El espesor debe ser de 10 cm (4 p) como mínimo, de 15 cm (6 p).

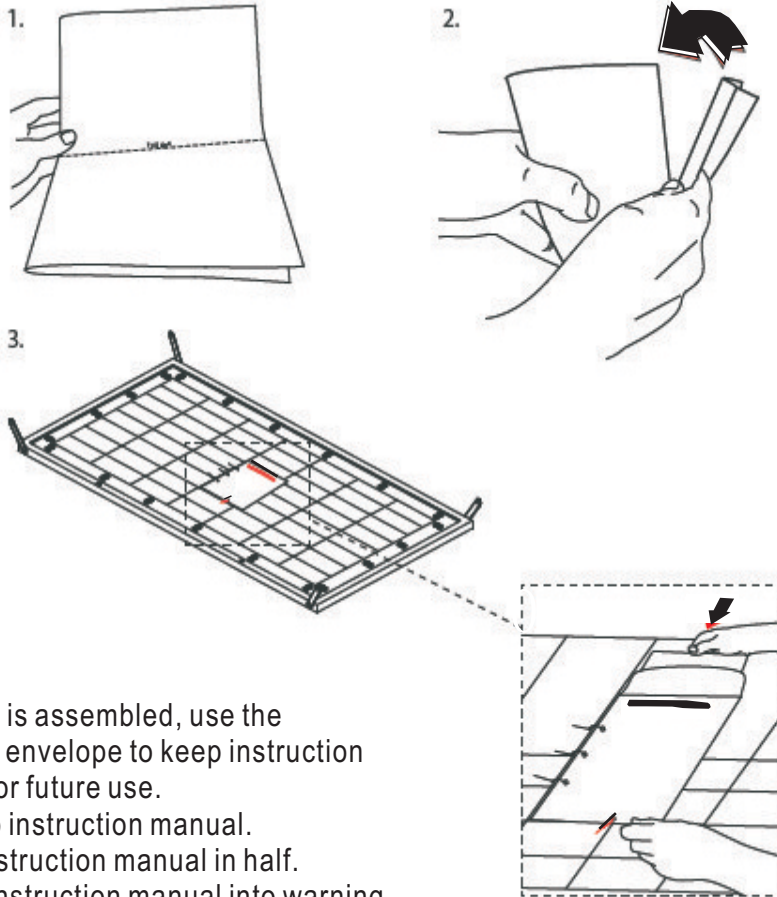
Esta cama de niño es para niños que tienen, como mínimo, la edad de 15 meses y que pesan menos de 22.7 Kg (50 libras).

NO coloque objetos con cuerdas o cintas, como un suéter con capuchón o una tetina o chupete alrededor del cuello del bebé.

NO cuelgue cuerdas sobre la cama para ninguna razón.

Dichas protecciones forman parte de la cama y no deben ser retiradas.

Storing Instruction Manual



After unit is assembled, use the following envelope to keep instruction manual for future use.

1. Pick up instruction manual.
2. Fold instruction manual in half.
3. Slide instruction manual into warning envelope attached to mattress base assembly.

Rangement du mode d'emploi

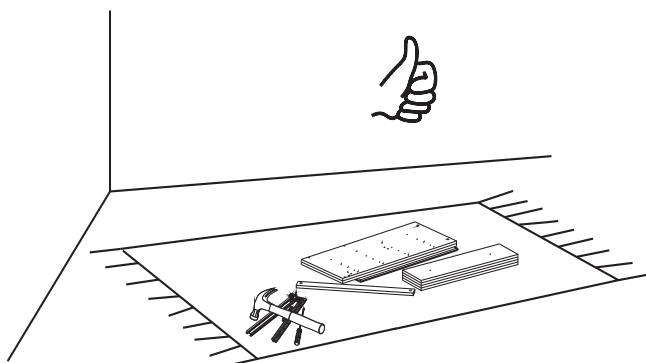
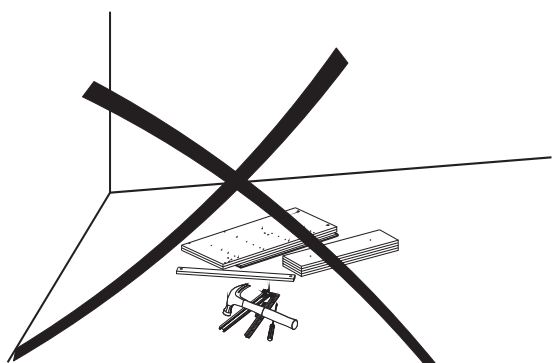
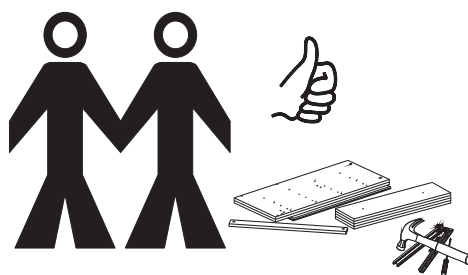
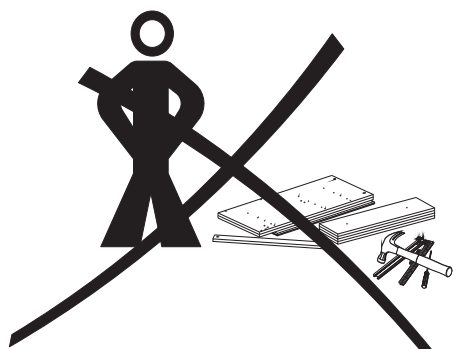
Après l'assemblage du meuble, suivez les instructions suivantes pour ranger le mode d'emploi.

1. Prenez le mode d'emploi.
2. Pliez-le en deux.
3. Glissez-le dans l'enveloppe de mises en garde fixée sur le support du matelas.

Cómo conservar las Instrucciones

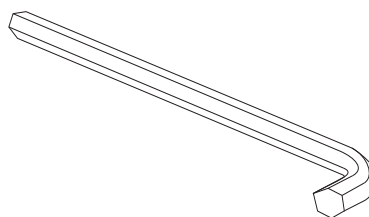
Terminado el montaje, siga estas indicaciones para conservar las Instrucciones.

1. Tome las Instrucciones.
2. Pliéguelas en dos.
3. Colóquelas dentro del sobre que se encuentra en el soporte del colchón.

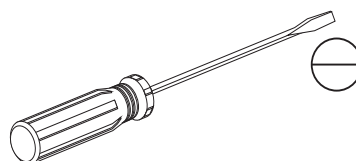


* TOOLS REQUIRED/OUTILS REQUIS/HERRAMIENTAS REQUERIDOS:

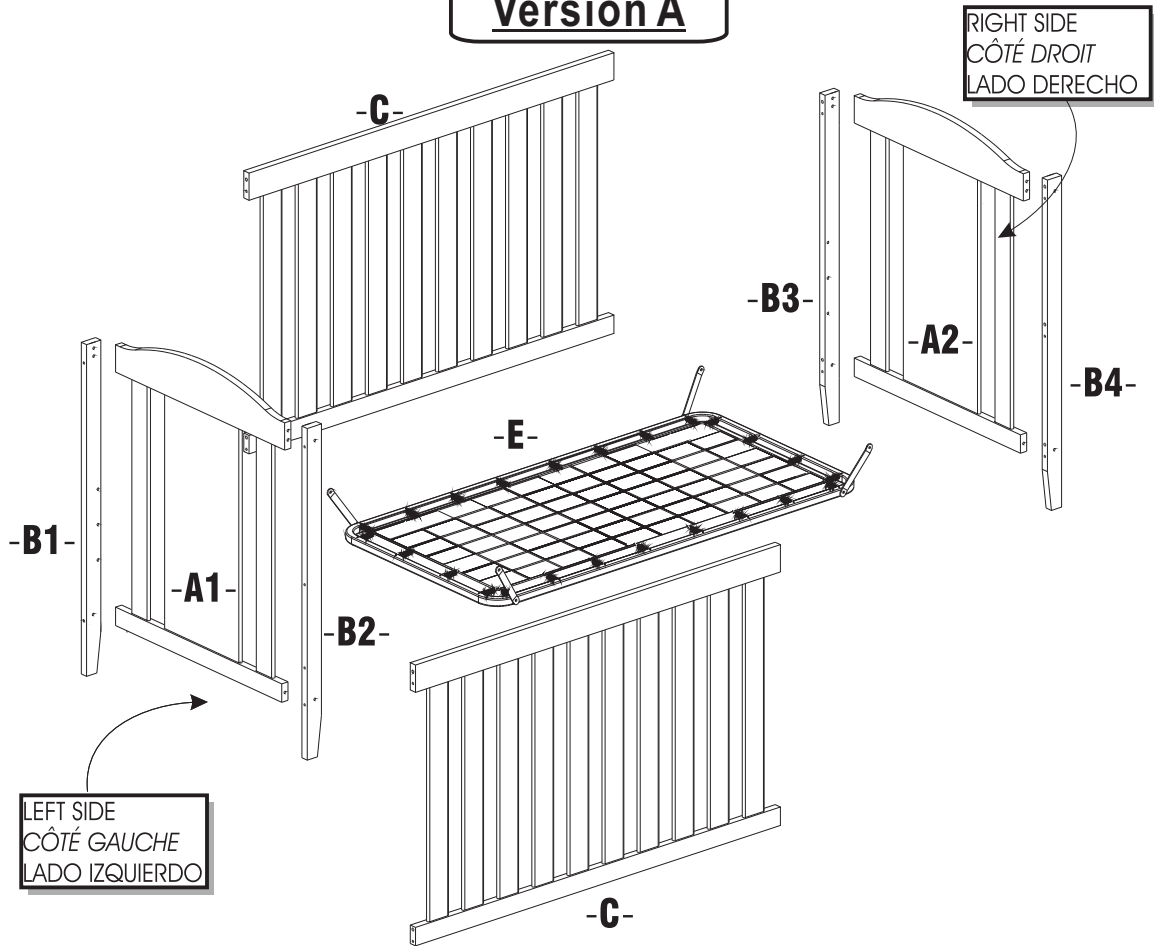
Allen wrench included
Clé hexagonale incluse
Llave incluida



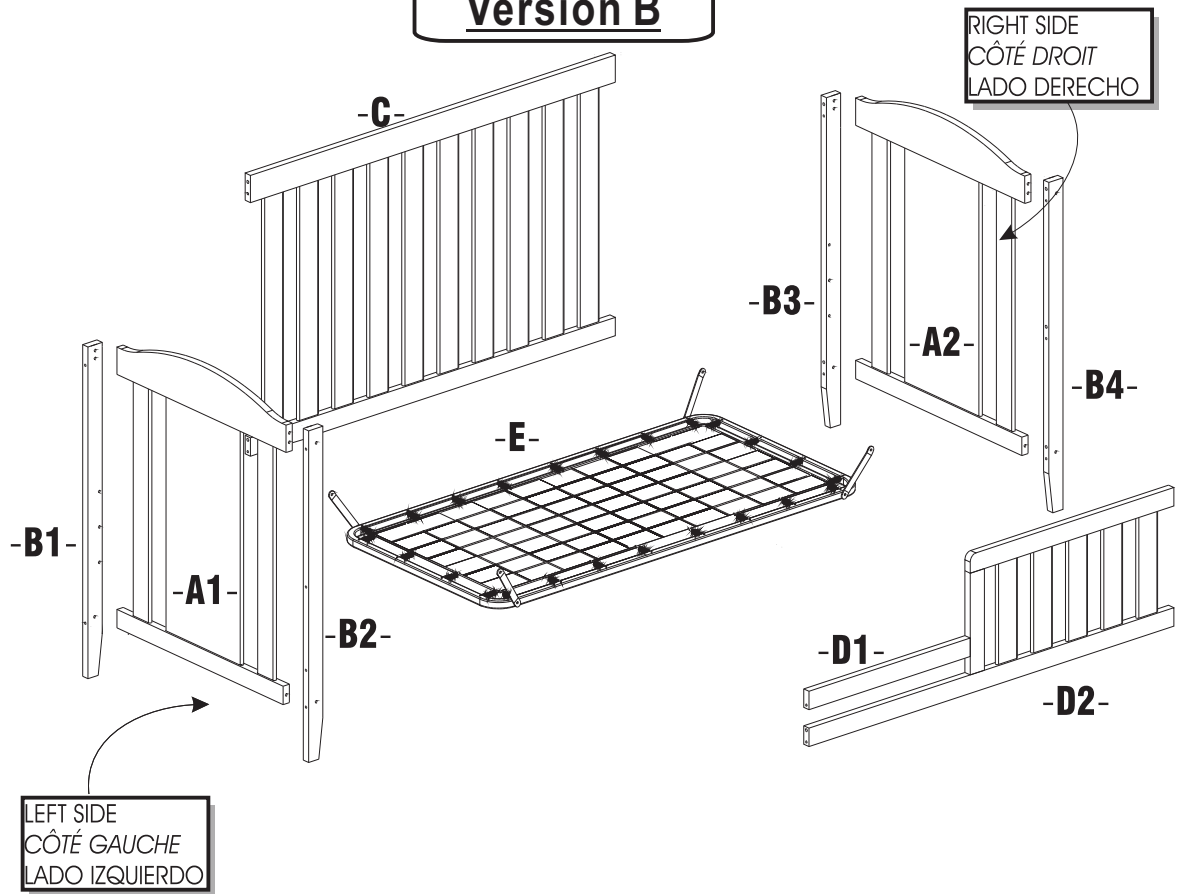
- STANDARD/PLAT/PLANO



Version A


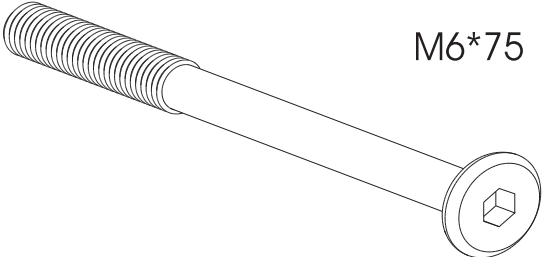
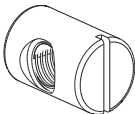
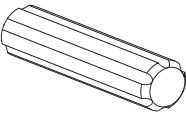
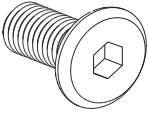
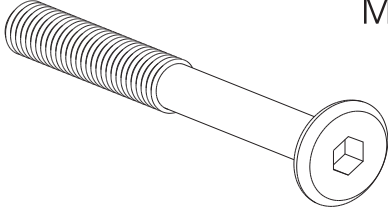


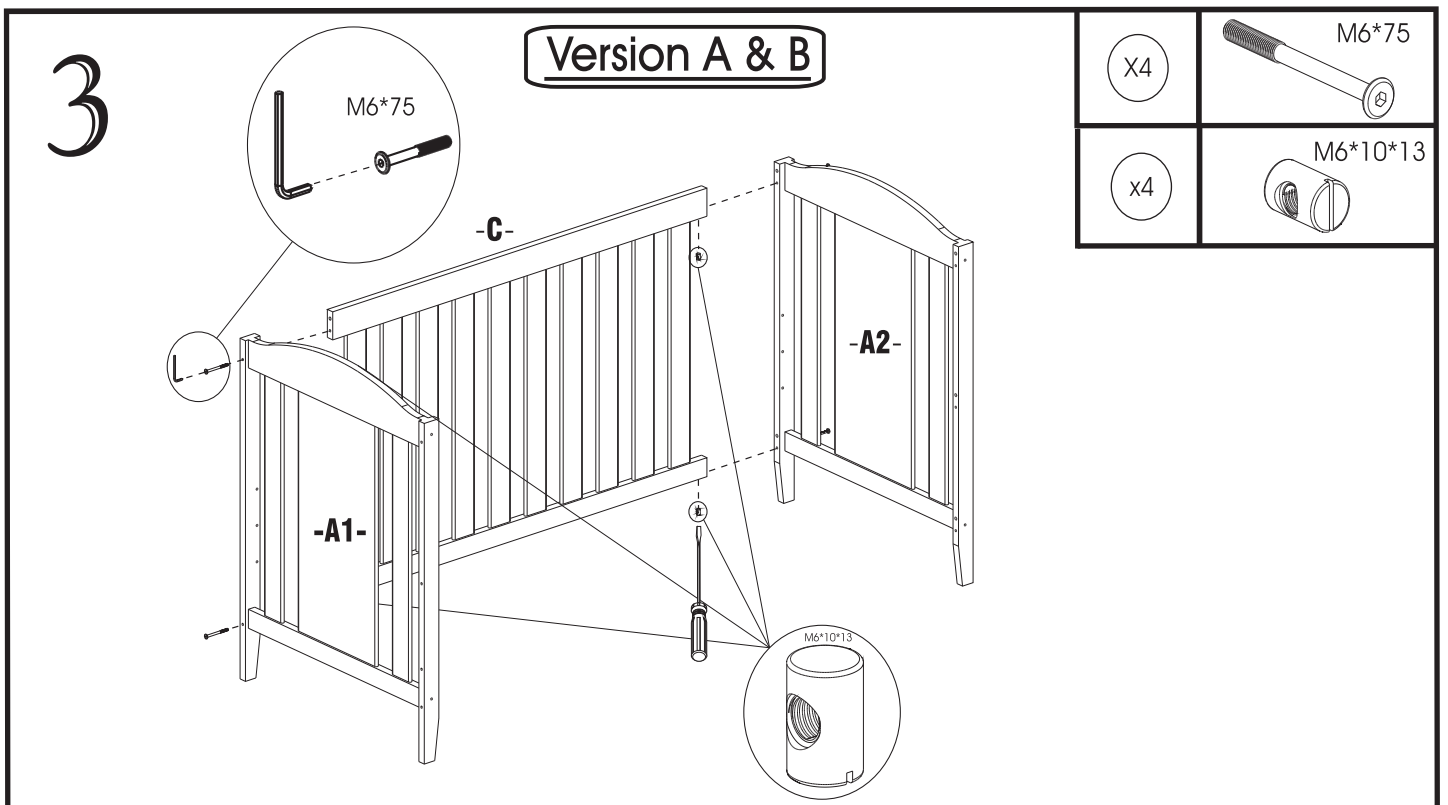
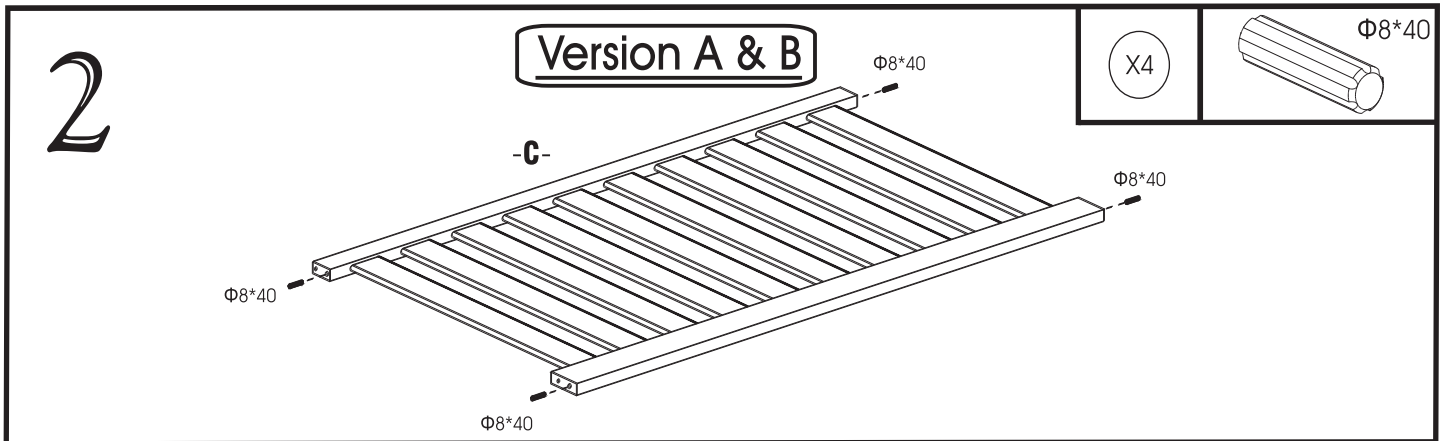
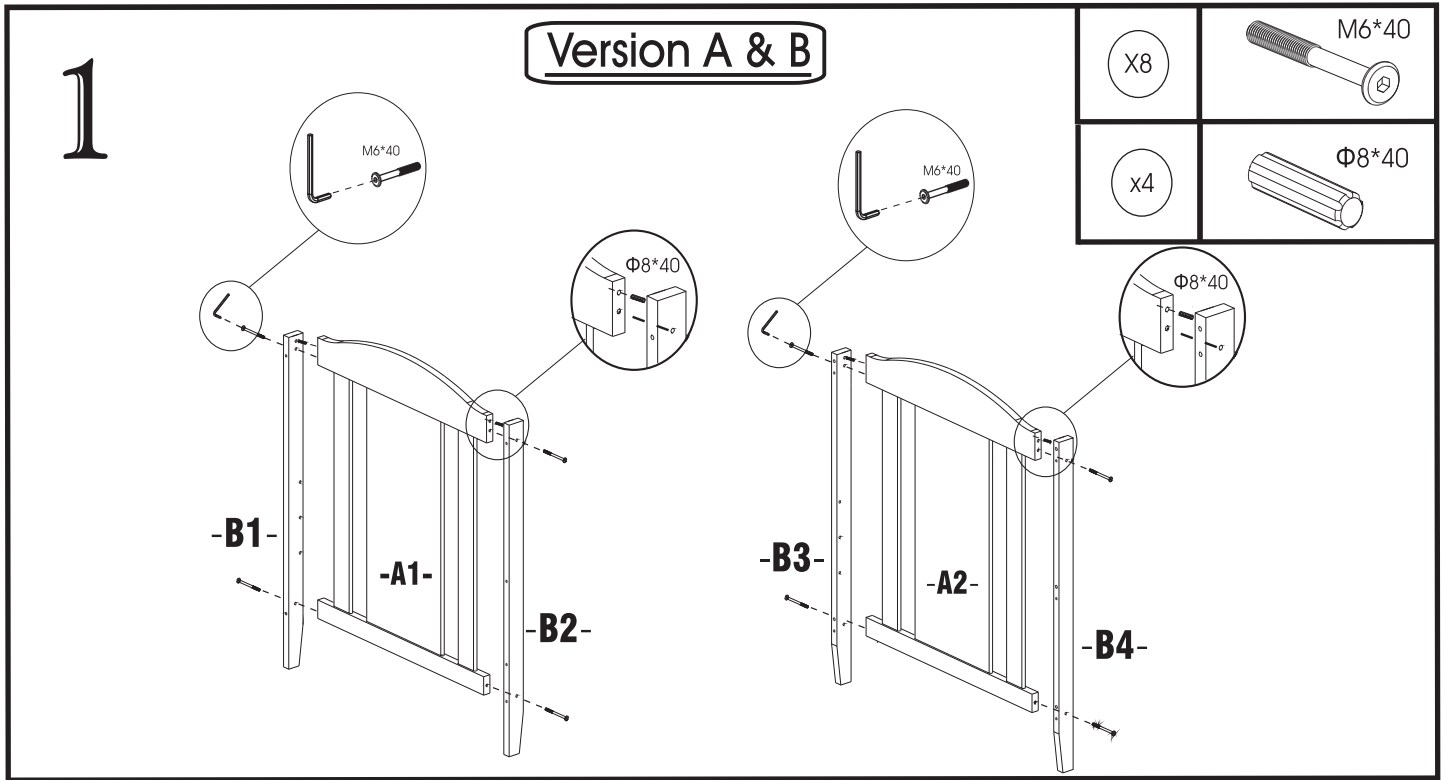
Version B



HARDWARE / QUINCAILLERIE / FERRETERÍA

HARDWARE SHOWN AT ACTUAL SIZE

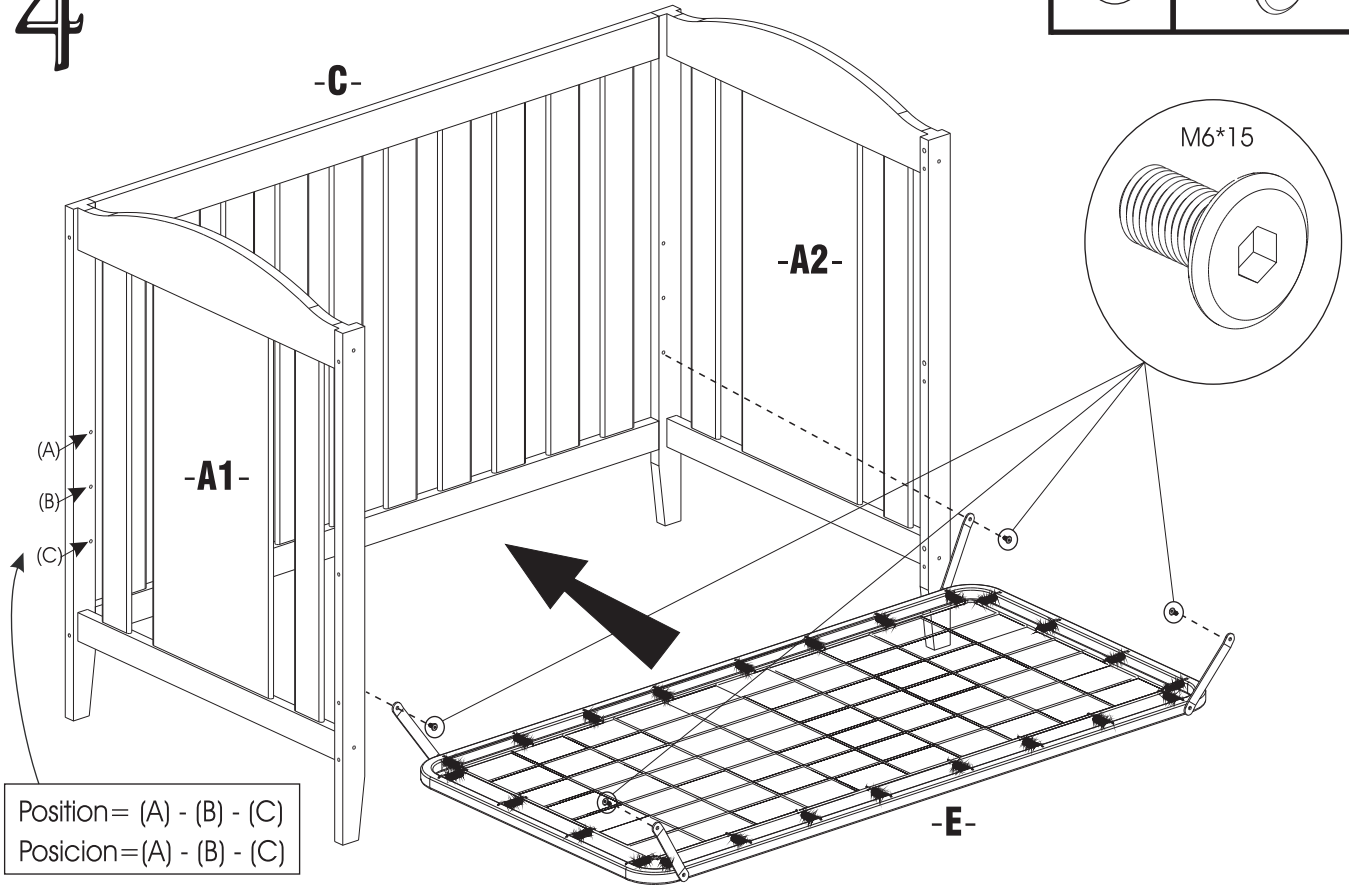
1X	 <p>M4*57</p>	Illustrations selon les dimensions réelles Ilustraciones según las dimensiones reales
9X	 <p>M6*75</p>	
9X	 <p>M6*10*13</p>	
15X	 <p>Φ8*40</p>	
4X	 <p>M6*15</p>	
8X	 <p>M6*40</p>	



4

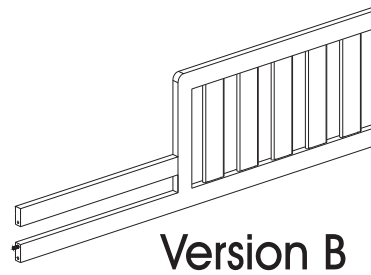
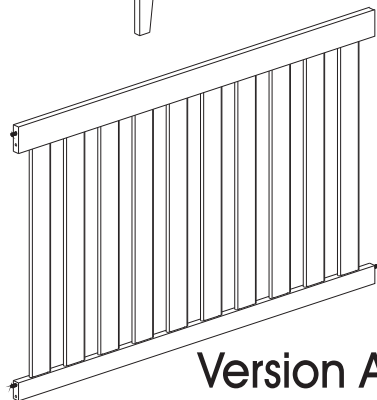
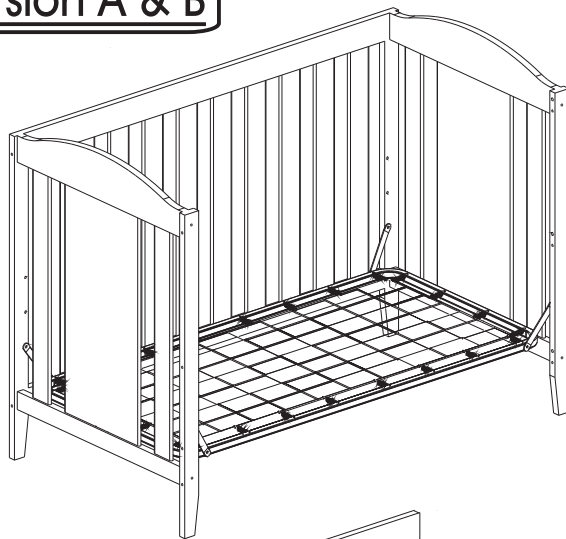
Version A & B

X4	M6*15
----	-------



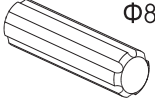
5

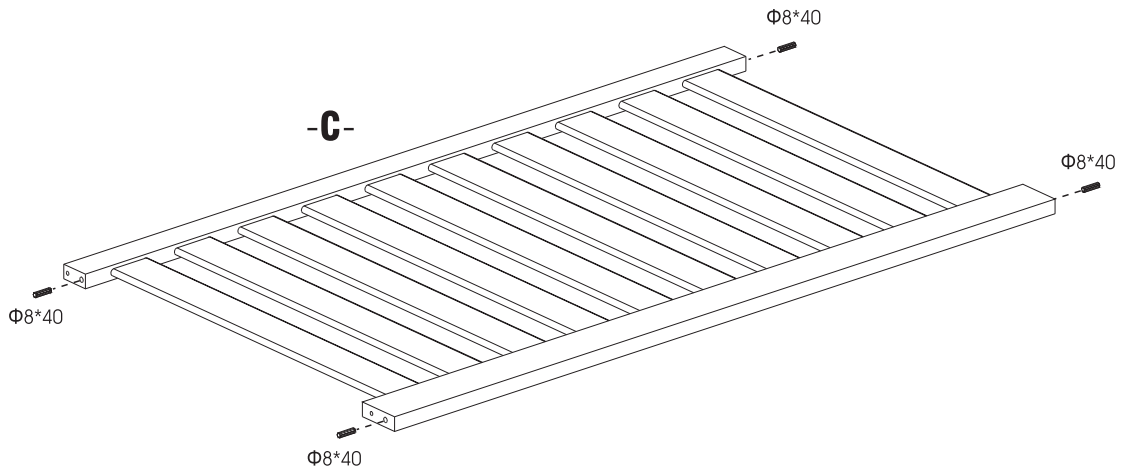
Version A & B



6

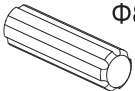
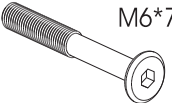
Version A

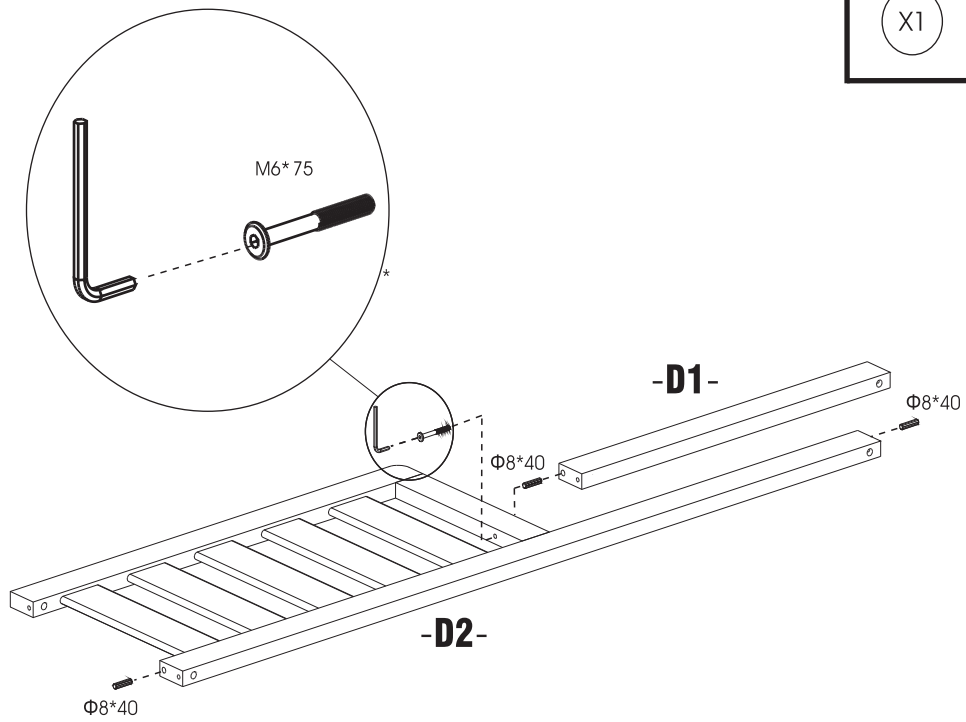
X4	 Φ8*40
----	---



7

Version B

X3	 Φ8*40
X1	 M6*75

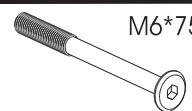


8

Version A

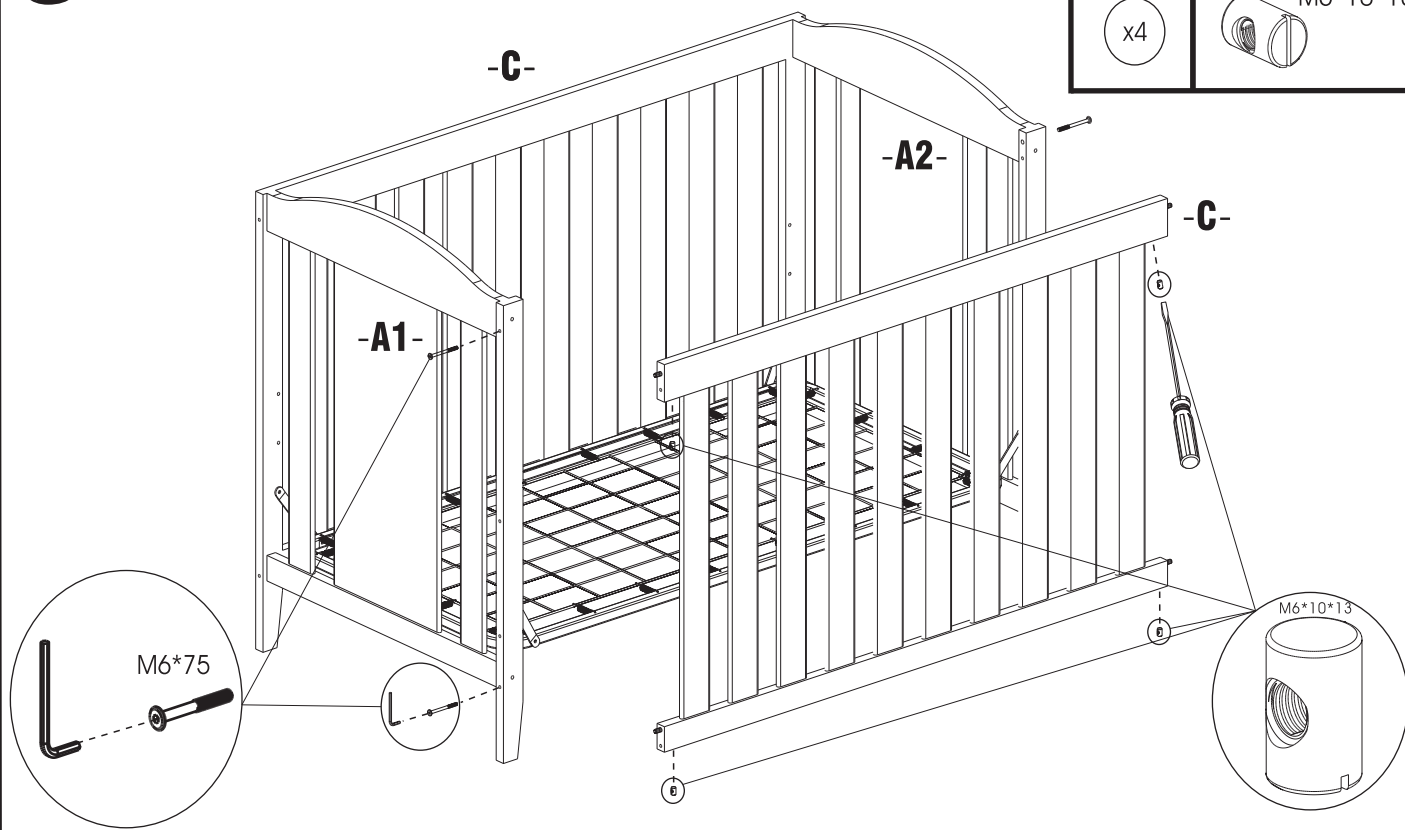
X4

M6*75



x4

M6*10*13

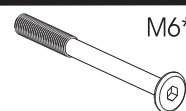


9

Version B

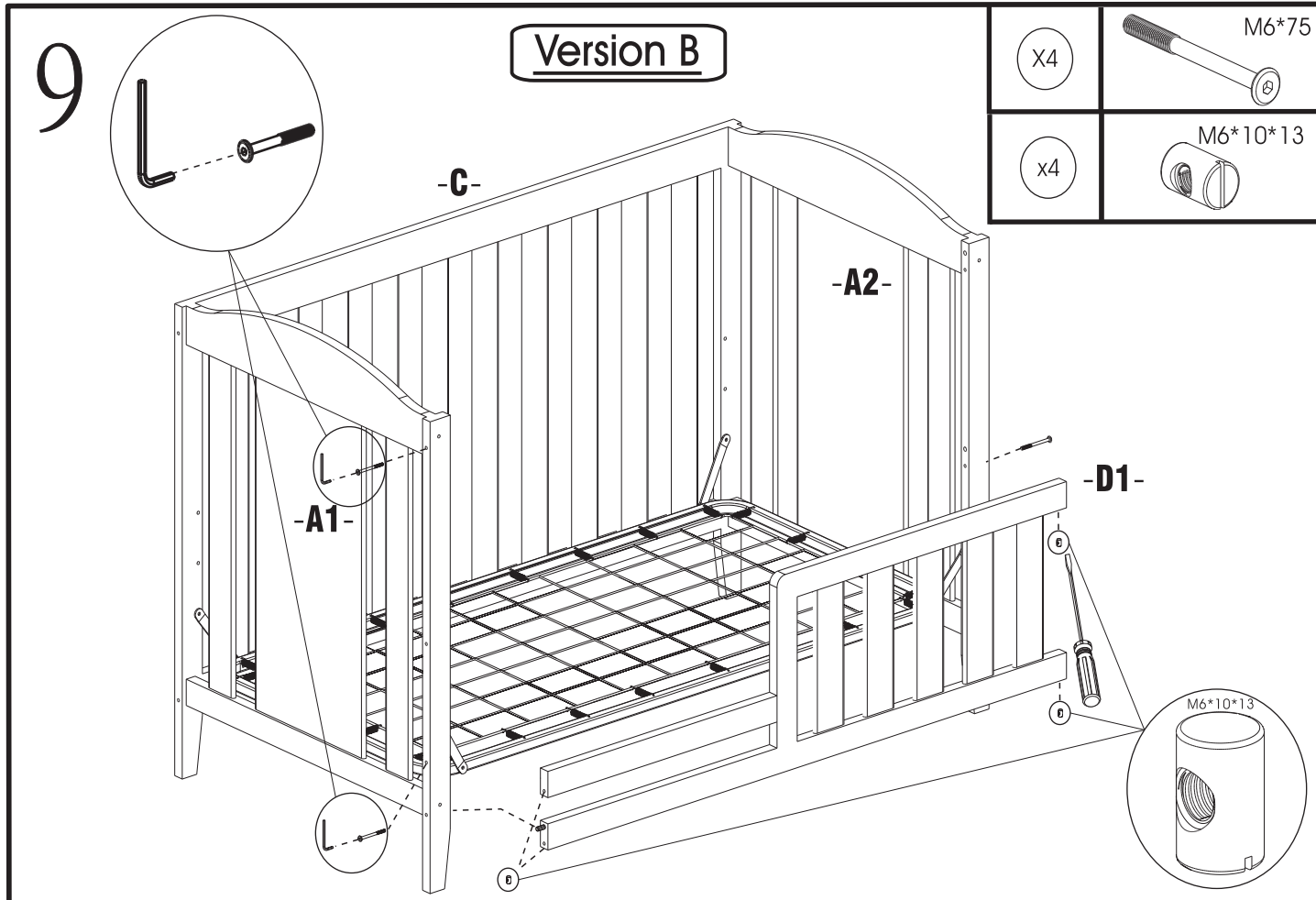
X4

M6*75



x4

M6*10*13



Disassembling Crib For Storage

To disassemble crib for storage, follow steps in reverse.

Store all parts and hardware together in a safe place. Store the instruction manual in the supplied envelope attached to the mattress support.

Démontage du lit de bébé aux fins de rangement

Pour démonter le lit de bébé, inversez les étapes.

Rangez toutes les pièces et toute la quincaillerie ensemble dans un endroit sécuritaire. Glissez le mode d'emploi dans l'enveloppe fixée sur le support du matelas.

Desmontaje de la cama y depósito

Para desmontar la cama, invierta las etapas.

Conserve todas las piezas y herramientas juntas y en un lugar seguro. Coloque las instrucciones dentro del sobre que se encuentra en el soporte del colchón.

MAINTENANCE TIPS / CONSEILS D'ENTRETIEN / CONSEJOS DE MANUTENIMIENTO

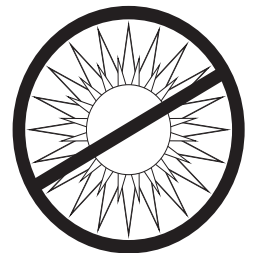
- Never let liquids or damp cloths sit on this furniture.
- *Ne jamais laisser de liquide ou linge humide sur le meuble.*
- Nunca deje un líquido o un trapo húmedo sobre el mueble.



- Never use ammonia-based cleaning products, as they will damage the finish.
- *Ne jamais utiliser de nettoyeur à base d'ammoniaque, cela va endommager le fini.*
- Nunca utilice un producto de limpieza a base de amoníaco, esto dañará el acabado.



- To avoid dulling of the finish, do not place furniture in direct sunlight.
- *Ne pas placer le meuble directement au soleil pour prévenir le ternissement.*
- No exponga el mueble directamente al sol para prevenir empañamiento.



- Do not put plastic or rubber rings under appliances.
Use cloth or felt protectors.
- *Éviter de déposer les appareils sur des rondelles de plastique ou de caoutchouc.
Utilisez un protecteur en tissu ou en feutre.*
- Evite apoyar aparatos con redondeles de plástico o de goma.
Utilizar un protector de tela o de fieltro.



- To clean, use a soft or slightly damp cloth, then wipe with a clean, dry cloth.
- *Pour nettoyer, utilisez un linge doux ou légèrement humecté.
Essuyez par la suite avec un linge propre et sec.*
- Para limpiar, utilice un trapo suave o ligeramente humedecido.
Seque luego con un trapo limpio y seco.



1 YEAR LIMITED WARRANTY

1. South Shore™ Furniture provides the original buyer with a warranty covering "defects" on furniture parts and workmanship for a period of a year from the date of purchase.
 2. The word "defect" as used in this warranty is defined as any imperfection that may impair the intended use of the product.
 3. This warranty is strictly limited to the repair or replacement of defective component parts, and excludes all other direct or indirect charges and expenses up to the limit permitted by law in your state/province.
 4. In the case of a discontinued part or product, South Shore™ Furniture promises to reimburse the value of that part or product.
 5. If a replacement part is unavailable, South Shore™ Furniture's liability to the buyer will not exceed the production cost of the part in question.
 6. This warranty only applies under conditions of normal domestic use. It does not cover defects resulting from commercial use, intentional damage, negligence, abuse, product modification, accidents, exposure to the elements, or maintenance that does not comply with the guidelines in this guide.
 7. To honor this warranty, South Shore™ Furniture reserves the right to verify the grounds of any request and to ask for the original buyer's proof of purchase.
 8. This warranty is only valid on purchases made at authorized South Shore™ Furniture retailers in Canada, the U.S., Mexico.
 9. This warranty defines the limits of South Shore™ Furniture's liability, and entitles the original buyer to specific rights. Any warranty defined by law in your state/province is limited to a period of 1 year. If the law in your state/province prohibits this restriction, then it does not apply.
 10. South Shore™ Furniture will not reimburse defective furniture, but will replace it with an item of equivalent value.
- To qualify for your warranty, please take a moment to fill out our online registration form (southshorefurniture.com/southshore.ca)
- Afin de bénéficier de votre garantie, nous vous invitons à remplir le formulaire d'enregistrement en ligne (southshore.ca)*
- Para obtener su garantía, tenga a bien llenar nuestro formulario en línea (southshorefurniture.com)

GARANTIE LIMITÉE DE 1 AN

1. Meubles South Shore™ garantit à l'acheteur original, pour une période de 1 an à partir de la date d'achat, toutes les composantes des meubles contre les « défauts » de matériaux et de main-d'œuvre.
2. Le mot « défaut » utilisé dans cette garantie signifie une imperfection pouvant altérer l'utilité pour laquelle le produit est destiné.
3. Cette garantie se limite strictement à la réparation ou au remplacement des pièces et composantes défectueuses. Cette garantie exclut tous les autres frais et dépenses directs ou indirects et ce, jusqu'à la limite permise par la législation en vigueur dans votre province/état.
4. Dans le cas d'une réclamation concernant un produit ou une pièce discontinuée, Meubles South Shore™ s'engage à rembourser la valeur du produit ou de la pièce en question.
5. À défaut de pouvoir fournir la pièce de remplacement, la responsabilité de Meubles South Shore™ ne peut excéder la valeur équivalente au coût de production de la pièce en litige.
6. Cette garantie s'applique sous des conditions d'usage domestique normal et ne couvre pas les défauts pouvant résulter d'un usage commercial, de dommages intentionnels, de la négligence, de l'usage abusif, de modifications personnelles, d'un accident, de l'exposition aux éléments ou d'un entretien ne respectant pas les conseils décrits dans ce manuel.
7. Comme condition pour fournir une pièce de remplacement, Meubles South Shore™ se réserve le droit de vérifier le fondement de la requête, de même que d'exiger la preuve d'achat de l'acheteur original.
8. Cette garantie n'est valide que si et seulement si l'achat a été effectué chez un marchand autorisé par Meubles South Shore™ au Canada, aux États-Unis, au Mexique.
9. Cette garantie définit les limites de la responsabilité de Meubles South Shore™ et donne à l'acheteur original des droits spécifiques. Toute garantie législative prévalant dans votre lieu de résidence est limitée à une période de 1 an. Si cette restriction n'est pas permise par la législation de votre province/état, elle ne s'applique pas.
10. Meubles South Shore™ ne remboursera pas un meuble défectueux, mais le remplacera par un autre de valeur équivalente.

GARANTIA LIMITADA DE 1 AÑO

1. South Shore™ garantizan al comprador original, por un período de 1 año a partir de la fecha de compra, todas las piezas que componen el mueble contra los « defectos » de material y mano de obra.
2. La palabra « defecto » utilizada en esta garantía se define como toda imperfección que pueda alterar la utilidad para la cual se destina el producto.
3. Esta garantía se limita estrictamente a la reparación o reemplazo de las piezas que tengan componentes defectuosos. Esta garantía no incluye cualquier gasto directo o indirecto hasta el límite permitido por la legislación vigente en su lugar de residencia.
4. En el caso de una reclamación referente a un producto o pieza discontinuada, South Shore™ se compromete a reembolsar el valor del producto o pieza en cuestión.
5. A falta de poder suministrar la pieza de repuesto, la responsabilidad de South Shore™ no puede exceder el valor equivalente al costo de producción de la pieza en litigio.
6. Esta garantía se aplica bajo las condiciones de uso doméstico normal y no cubre los defectos que puedan resultar de un uso comercial, daños intencionales, negligencia, uso abusivo, modificaciones personales, un accidente, exposición a los elementos y mantenimiento sin respetar los consejos que se describen en este instructivo.
7. Como condición para suministrar una pieza de repuesto, South Shore™ se reservan el derecho de verificar el fundamento de la solicitud, así como de exigir la prueba de compra del comprador original.
8. Esta garantía sólo será válida si la compra se efectuó en una tienda autorizada por Meubles South Shore™ de Canadá, estados Unidos, México.
9. Esta garantía define los límites de la responsabilidad de South Shore™ y otorga el comprador original los derechos específicos. Cualquier garantía legislativa que prevalece en su lugar de residencia está limitada a un período de 1 año. Si esta restricción no está permitida por la legislación de su lugar de residencia, ésta no se aplica.
10. South Shore™ no hará ningún reembolso por muebles defectuosos, pero le enviará uno de valor equivalente.

CUSTOMER SERVICE / SERVICE À LA CLIENTÈLE / SERVICIO AL CLIENTE

CANADA / USA

1-800-290-0465



001-800-514-5320

toll free number / lada sin costo



MEXICO (buzón)



6168, Rue Principale
SAINTE-CROIX, QUÉBEC
CANADA, G0S 2H0



E-MAIL: service@southshore.ca
WEB: www.southshore.ca
www.southshorefurniture.com



South Shore