

# beaudoin

TELEMENT REPOSANT  
REST EASY

BEAUDOINBEDS.COM

CONTENU  
CONTENTS

ASSEMBLEZ VOTRE BREEZE!

ASSEMBLE YOUR BREEZE!



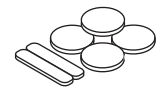
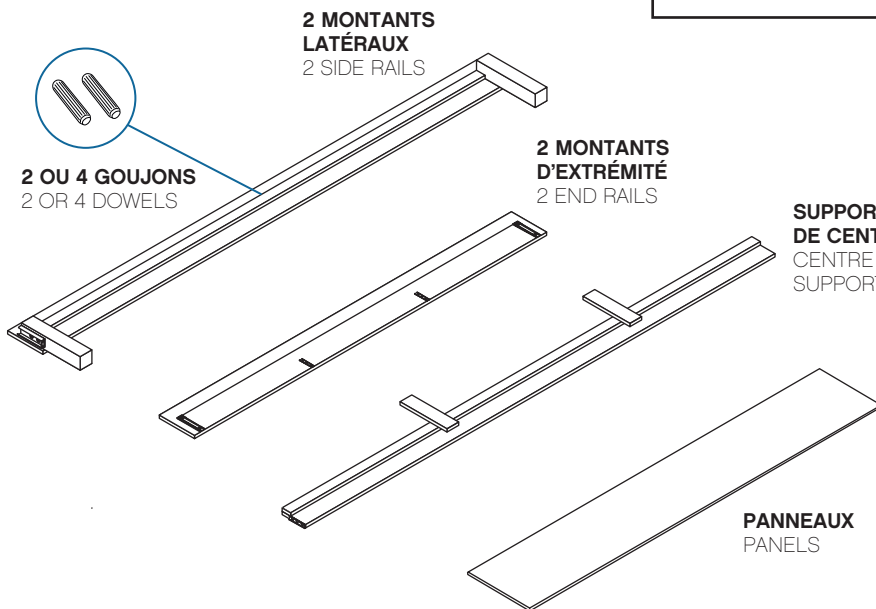
5 MINUTES  
D'ASSEMBLAGE  
5 MINUTE ASSEMBLY



SANS OUTILS  
NO TOOLS

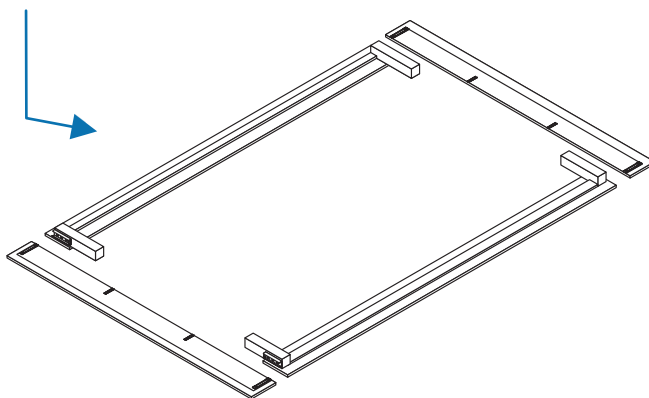


GRANDE SOLIDITÉ  
GREAT STRENGTH

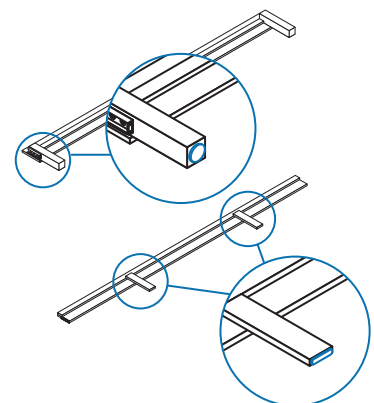


COUSSINETS  
DE FEUTRE  
FELT PADS

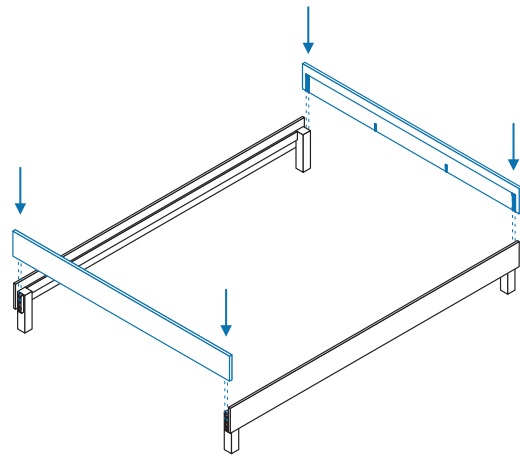
- 1 DISPOSEZ LES 4 PIÈCES  
REMBOURRÉES COMME CECI!  
LAY OUT THE FOUR  
UPHOLSTERED PIECES LIKE THAT!



- 2 COLLEZ LES COUSSINETS  
DE FEUTRE AUX PATTES  
RESPECTIVES.  
STICK THE FELT PADS TO  
THE CORRESPONDING FEET.

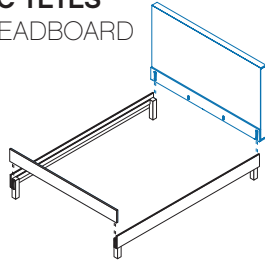


- 3** GLISSEZ LES 2 MONTANTS D'EXTRÉMITÉ DANS LES FIXATIONS LATÉRALES.  
SLIDE THE 2 END RAILS INTO THE SIDE RAIL BRACKETS.

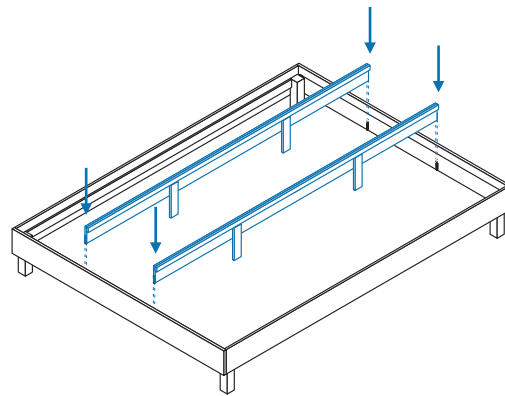


**BREEZE AVEC TÊTES**  
BREEZE WITH HEADBOARD

REPLACEZ UNE EXTRÉMITÉ POUR Y INSÉRER LA TÊTE.  
REPLACE ONE END RAIL BY THE HEADBOARD.



- 4** INSÉREZ LES SUPPORTS DE CENTRE DANS LES FIXATIONS DES MONTANTS D'EXTRÉMITÉ.  
USE THE BRACKETS TO ATTACH THE CENTRE SUPPORT RAILS TO THE END RAILS.

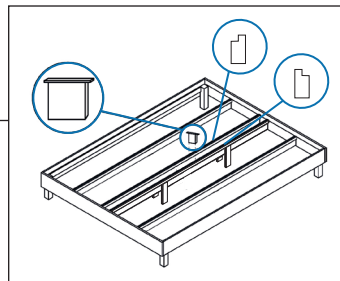


LE NOMBRE DE SUPPORTS DE CENTRE DÉPEND DU FORMAT DE VOTRE LIT.  
CENTRE RAILS QUANTITY IS BASED ON BED SIZE.

UTILISEZ LES SUPPORTS AVEC ENCOCHES POUR LE CENTRE.  
USE SUPPORTS WITH LIP FOR THE CENTRE.

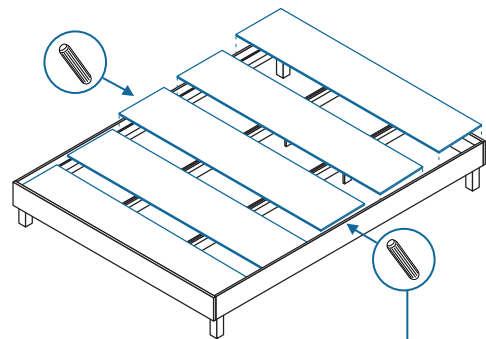
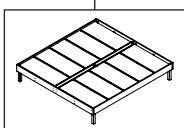
- 1 — SIMPLE / TWIN  
SIMPLE XL / TWIN XL
- 2 — DOUBLE / FULL  
GRAND / QUEEN
- 4 — TRÈS GRAND / KING  
TRÈS GRAND CALIFORNIEN / CAL KING

INSÉREZ LE STABILISATEUR ENTRE LES 2 SUPPORTS DE CENTRE.  
INSERT THE STABILIZER BETWEEN THE 2 CENTRE SUPPORT RAILS.



- 5** DÉPOSEZ UNIFORMÉMENT LES PANNEAUX SUR LA PLATEFORME.  
LAY DOWN THE PANELS EVENLY ON THE PLATFORM.

- 5 — SIMPLE / TWIN  
SIMPLE XL / TWIN XL  
DOUBLE / FULL  
GRAND / QUEEN
- 10 — TRÈS GRAND / KING  
TRÈS GRAND CALIFORNIEN / CAL KING



ENLIGNEZ LE OU LES PANNEAUX TROUÉS SUR LES GOUJONS.  
LINE UP THE PERFORATED PANEL(S) WITH THE DOWELS.

