

## Assembly videos / Vidéos d'assemblage

Scan this QR code or watch the video in the assembly section of the product page on our website.  
 Scannez ce code QR ou consultez la section assemblage de la fiche du produit sur notre site internet.

[WWW.AMISCO.COM](http://WWW.AMISCO.COM)



## Questions? Contact us! / Des questions? Contactez-nous!

Monday to Friday, from 830 a.m. to 12 p.m., 1 p.m. to 430 p.m. (Eastern standard time).  
 Keep handy your proof of purchase, the Amisco product number and the product labels.  
 Du lundi au vendredi, de 8h30 à 12h00, 13h00 à 16h30 (heure de l'est).  
 Ayez en main votre preuve d'achat, le numéro de produit et les étiquettes du produit.



## Problem ? / Problème ?

Let us help you,  
 PLEASE DO NOT RETURN  
 YOUR PRODUCT.  
 Laissez-nous vous aider,  
 S.V.P. NE RETOURNEZ PAS  
 VOTRE PRODUIT.

1 800 361-6360

[WWW.AMISCO.COM](http://WWW.AMISCO.COM)

2 PEOPLE  
 2 PERSONNES



## You will need / Vous aurez besoin

- A phillips screwdriver or wireless screwdriver.
- A measuring tape or ruler.
- 9/16" key or adjustable wrench.
- Un tournevis cruciforme ou un tournevis sans fil.
- Un ruban à mesurer ou règle.
- Une clé 9/16" ou une clé à molette.

## PARTS LIST / LISTE DES PIÈCES

ITEM	DESCRIPTION	QTY
①	Frame Base	2
②	Veneer panel Panneau de contre plaqué	0/1
③	Hardware Sac de quincaillerie	1

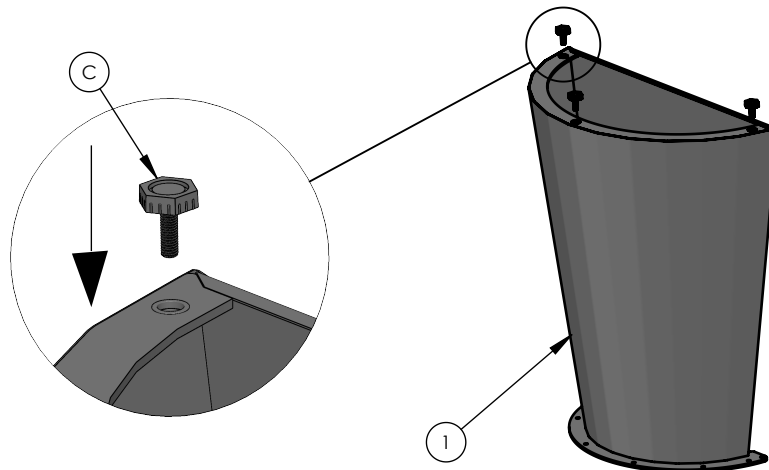
## HARDWARE LIST / LISTE DE QUINCAILLERIE

ITEM	DESCRIPTION	QTY
Ⓐ	Wood screw Vis à bois	16
Ⓑ	Bumper Rondelle	0/8
Ⓒ	Glide Glisseur	6
Ⓓ	Wrench 1" Clé 1"	1

The model illustrated may differ from the model bought. The assembly method remains the same.  
 Le modèle illustré peut être différent du modèle acheté. La méthode d'assemblage demeure la même.

1

Screw glides completely.  
 Visser les glisseurs au complet.



6 X



2

## WOOD TOP, TFL AND VENEER / DESSUS DE BOIS, TFL ET PLACAGE

2.1 Put your table top on a large blanket to protect the finished surface.

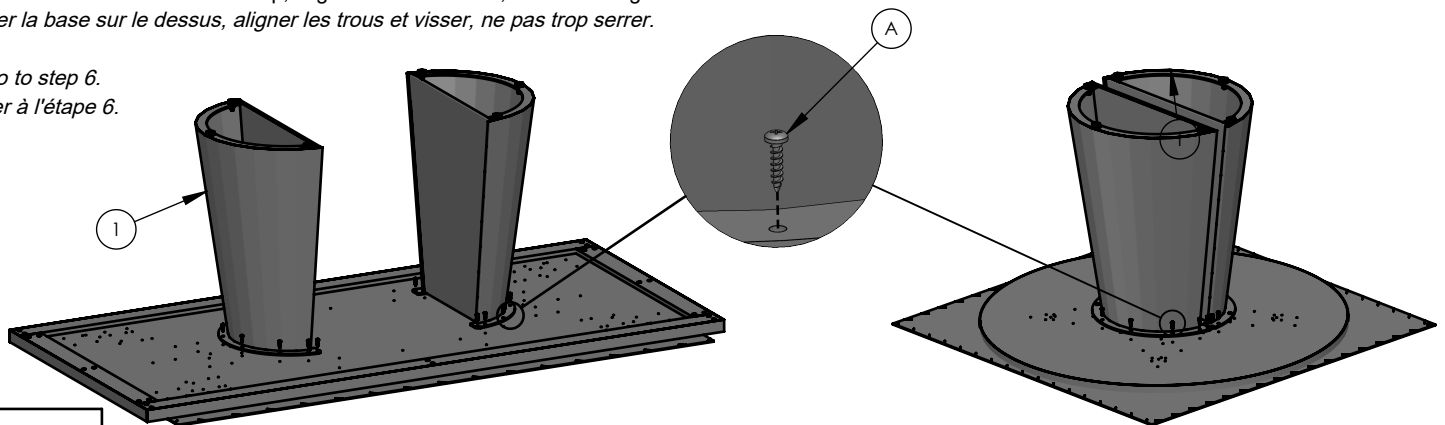
*Placer votre dessus de table sur une grande couverture pour protéger le côté fini.*

2.2 Center the table base on the top, align holes and screw, do not overtight.

*Centrer la base sur le dessus, aligner les trous et visser, ne pas trop serrer.*

2.3 Go to step 6.

*Passer à l'étape 6.*



3

## GLASS TOP / DESSUS DE VERRE

Center the table base on the veneer panel, align holes and screw, do not overtight.

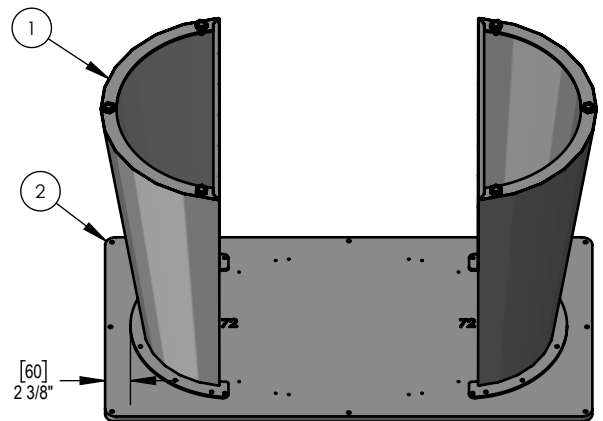
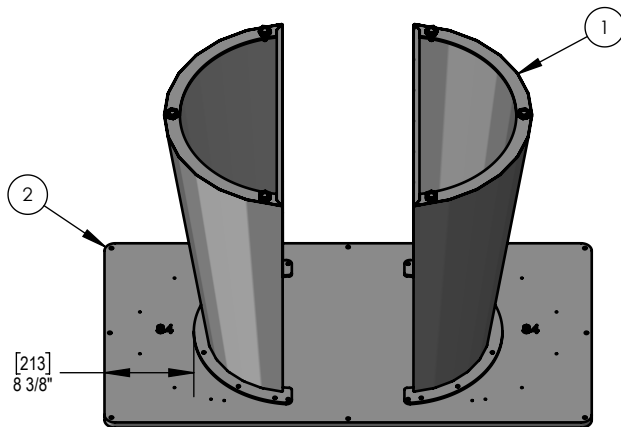
*Centrer la base sur le panneau de contre plaqué, aligner les trous et visser, ne pas trop serrer.*

Distance required for table top 72".

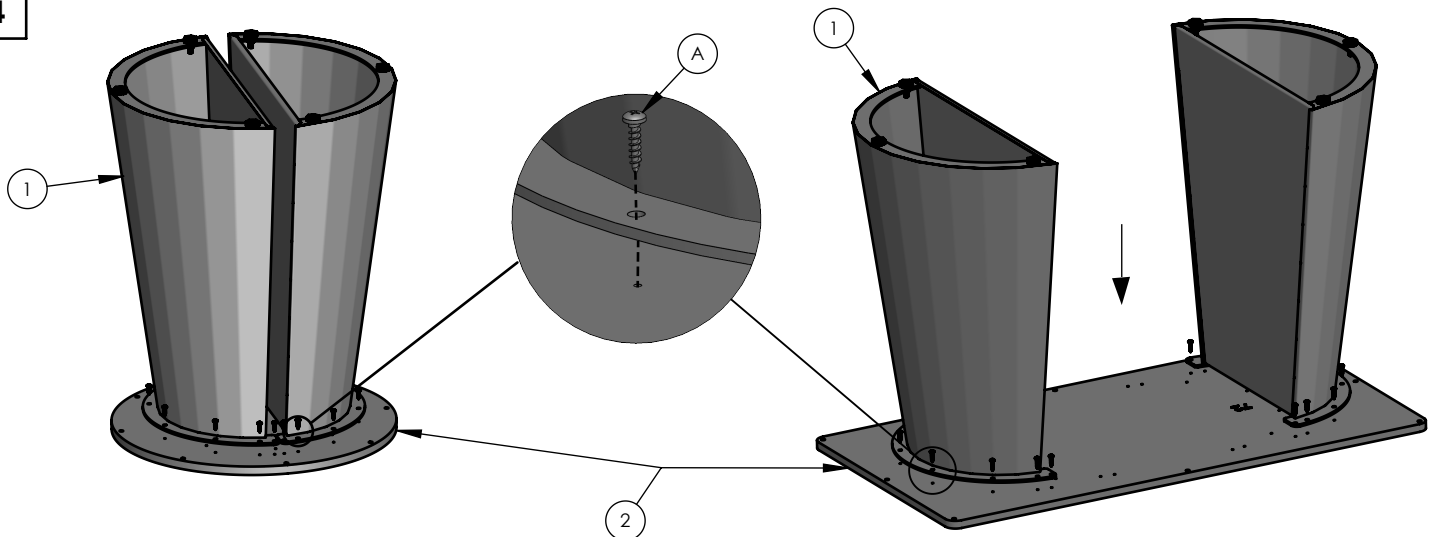
*Distance requis pour un dessus de table 72".*

Distance required for table top 84".

*Distance requis pour un dessus de table 84".*



4

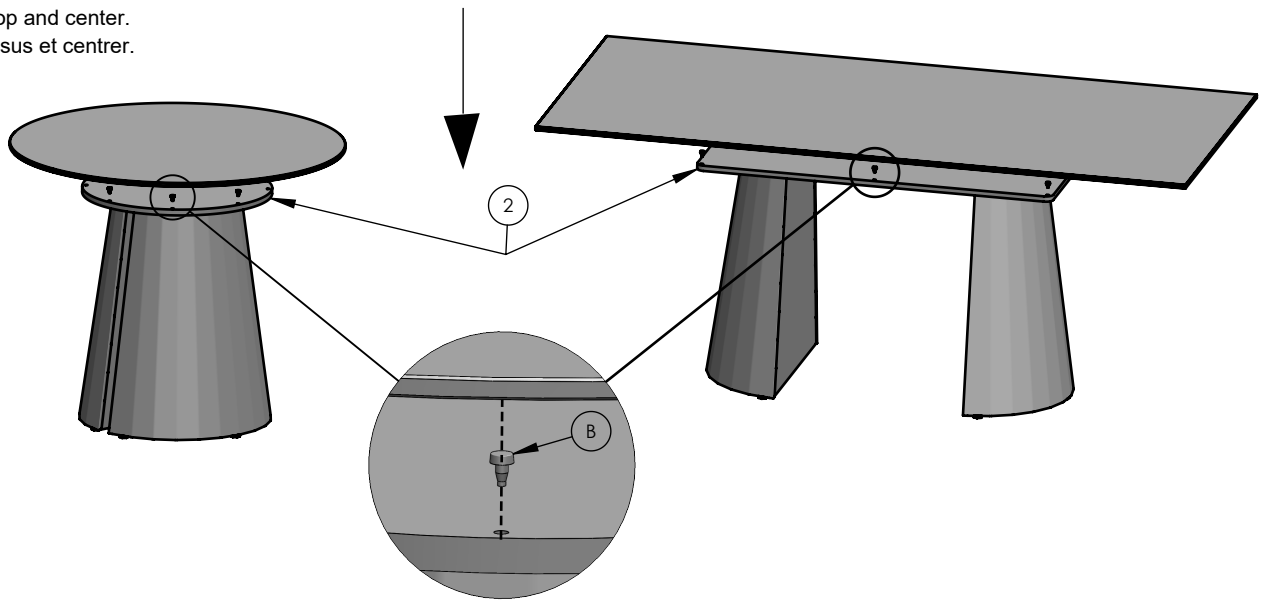


**5**

5.1 Put bumpers.  
Placer les rondelles.

**M656480375**

5.2 Place your top and center.  
Placer votre dessus et centrer.

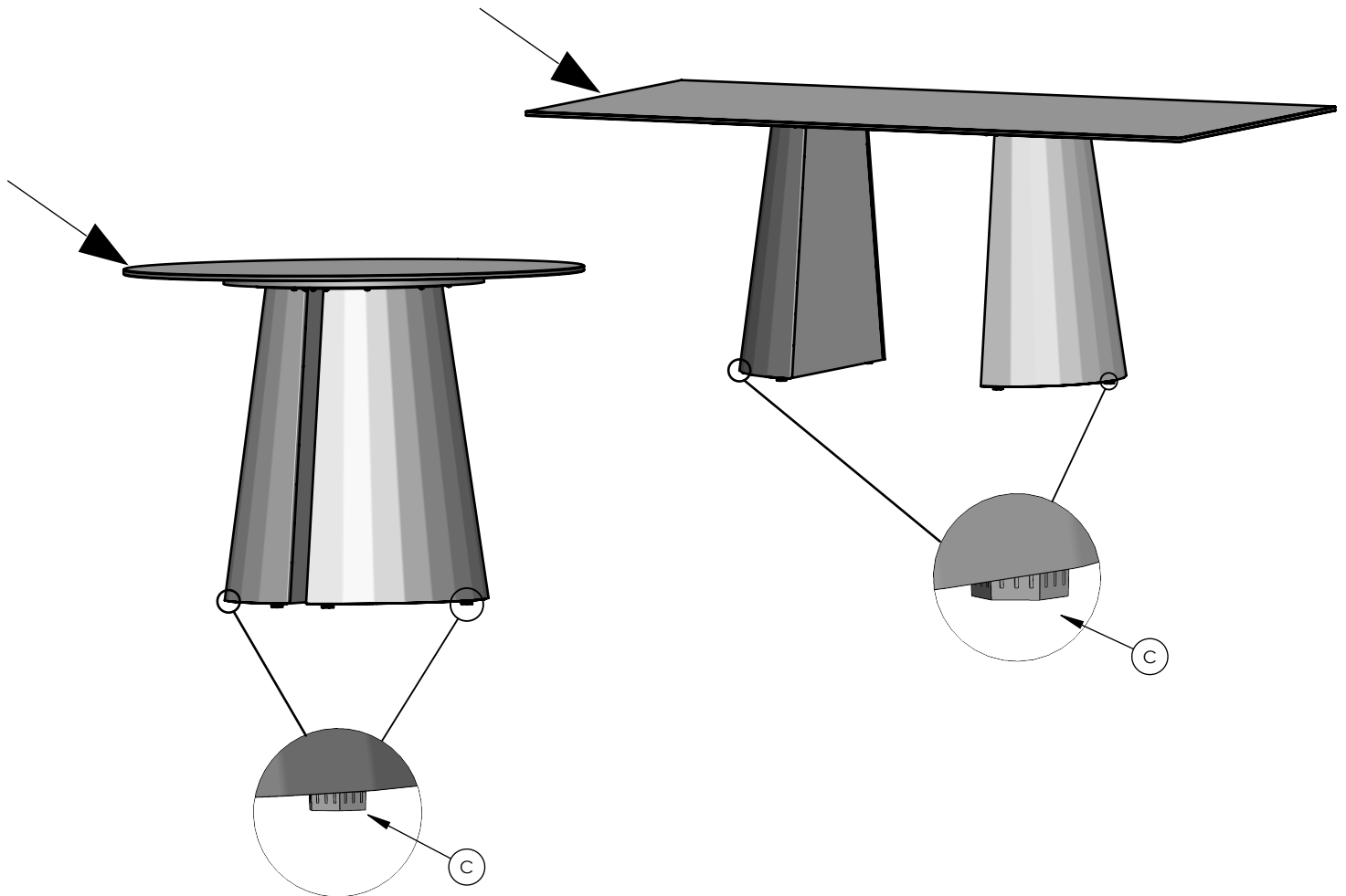


8 X 

**6**

6.1 Take the table top by the end, push and pull lightly the table lengthwise.  
Prendre le dessus de table par le bout, pousser et tirer légèrement la table dans le sens de la longueur.

6.2 Unscrew the glide at each end until the table is stable.  
Dévisser le glisseur de chaque bout jusqu'à ce que la table soit stable.



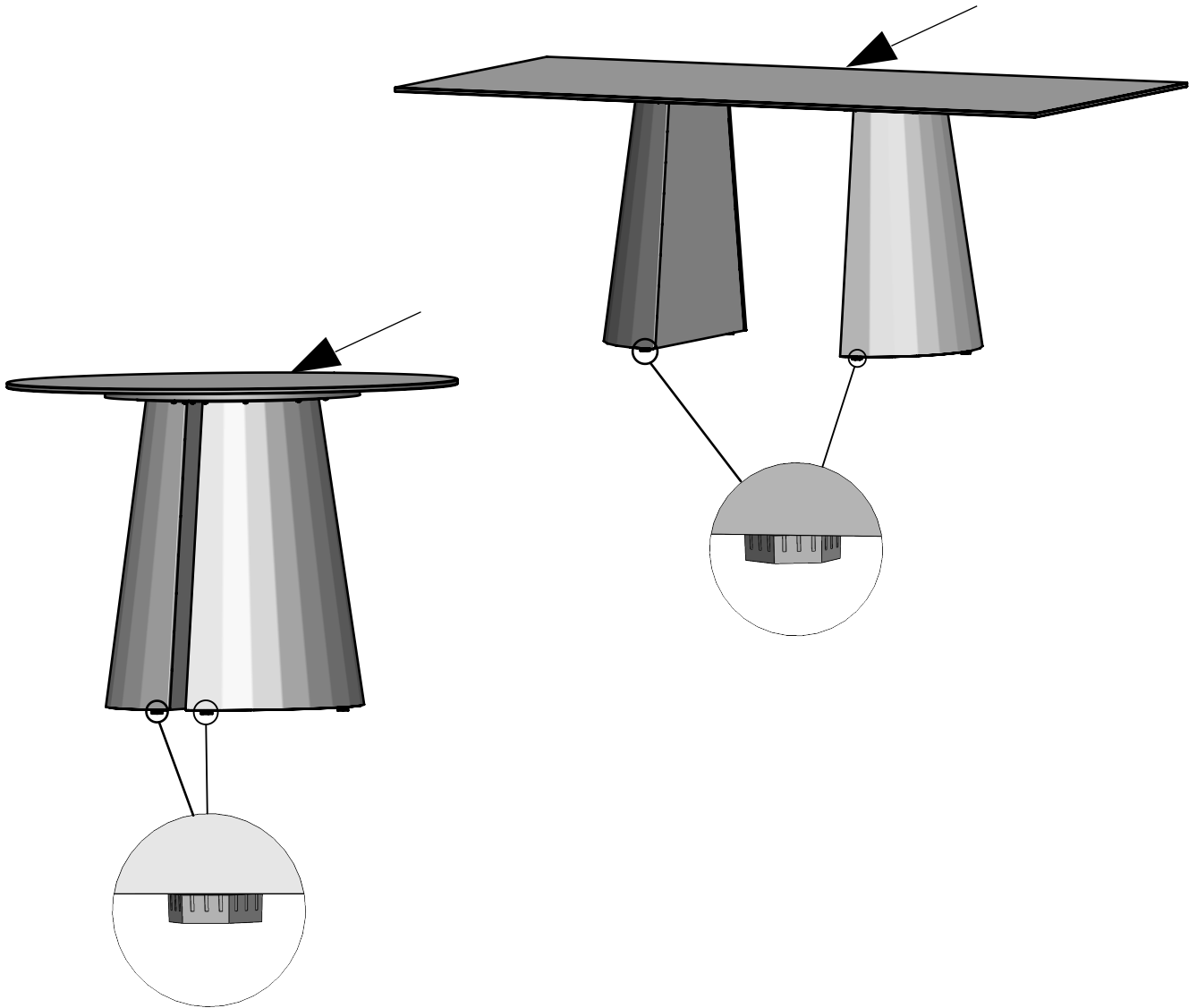
7

7.1 Take the table top by the side, push and pull lightly the table widthwise. Make sure the table does not rock.

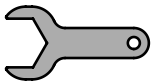
*Prendre le dessus de table par le côté, pousser et tirer légèrement la table dans le sens de la largeur. Assurez-vous que la table ne balance pas.*

7.2 With the key, unscrew the glides on one side of the table if necessary.

*À l'aide de la clé, dévisser les glisseurs d'un côté de la table si nécessaire.*



1 X



**WARNING**  
**MISE EN GARDE**



**SAFETY INSTRUCTIONS**  
**MISE EN GARDE INSTRUCTIONS DE SÉCURITÉ**



Periodically inspect your table and tighten all screws, nuts and bolts. Failure to follow the basic safety and maintenance instructions listed here may cause product damage or injuries.

*Inspectez périodiquement votre table et resserrez les vis, écrous et boulons. Le non respect des quelques règles de sécurité et de maintenance énumérées ici peut occasionner des dommages au produit ou des blessures.*

