

### Assembly videos / Vidéos d'assemblage

Scan this QR code or watch the video in the assembly section of the product page on our website.  
 Scannez ce code QR ou consultez la section assemblage de la fiche du produit sur notre site internet.

[WWW.AMISCO.COM](http://WWW.AMISCO.COM)



### Questions? Contact us! / Des questions? Contactez-nous!

Monday to Friday, from 830 a.m. to 12 p.m., 1 p.m. to 430 p.m. (Eastern standard time).  
 Keep handy your proof of purchase, the Amisco product number and the product labels.  
 Du lundi au vendredi, de 8h30 à 12h00, 13h00 à 16h30 (heure de l'est).  
 Ayez en main votre preuve d'achat, le numéro de produit et les étiquettes du produit.



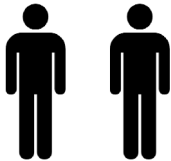
### Problem ? / Problème ?

Let us help you,  
**PLEASE DO NOT RETURN YOUR PRODUCT.**  
 Laissez-nous vous aider,  
**S.V.P. NE RETOURNEZ PAS VOTRE PRODUIT.**

1 800 361-6360

[WWW.AMISCO.COM](http://WWW.AMISCO.COM)

2 PEOPLE  
 2 PERSONNES



### You will need / Vous aurez besoin

- A phillips screwdriver or wireless screwdriver.
- A measuring tape or ruler.
- A 7/16" and 1/2" key.
- An allen key 5/32" (included).

- Un tournevis cruciforme ou un tournevis sans fil.
- Un ruban à mesurer ou règle.
- Une clé 7/16" et 1/2".
- Une clé allen 5/32" (incluse)

### PARTS LIST / LISTE DES PIÈCES

ITEM	DESCRIPTION	QTY
①	Base frame Cadre de la base	1
②	Leg Patte	4
③	Sheet end Tôle de bout	1
④	Hardware Sac de quincaillerie	1

### HARDWARE LIST / LISTE DE QUINCAILLERIE

ITEM	DESCRIPTION	QTY
A	Wood screw Vis à bois 3/4" #10	26/38
B	Bolt Boulon 15 mm 1/4-20 nc	16
C	Nut Écrou 5/16-18 nc	12
D	Threaded rod Tige filetée 5/16-18 nc	4
E	Glide Glisseur	4

The model illustrated may differ from the model bought. The assembly method remains the same.  
 Le modèle illustré peut être différent du modèle acheté. La méthode d'assemblage demeure la même.

**1** Put your table top and the extensions on a large blanket to protect the finished surface.  
 Placer votre dessus et les extensions de table sur une grande couverture pour protéger le côté fini.

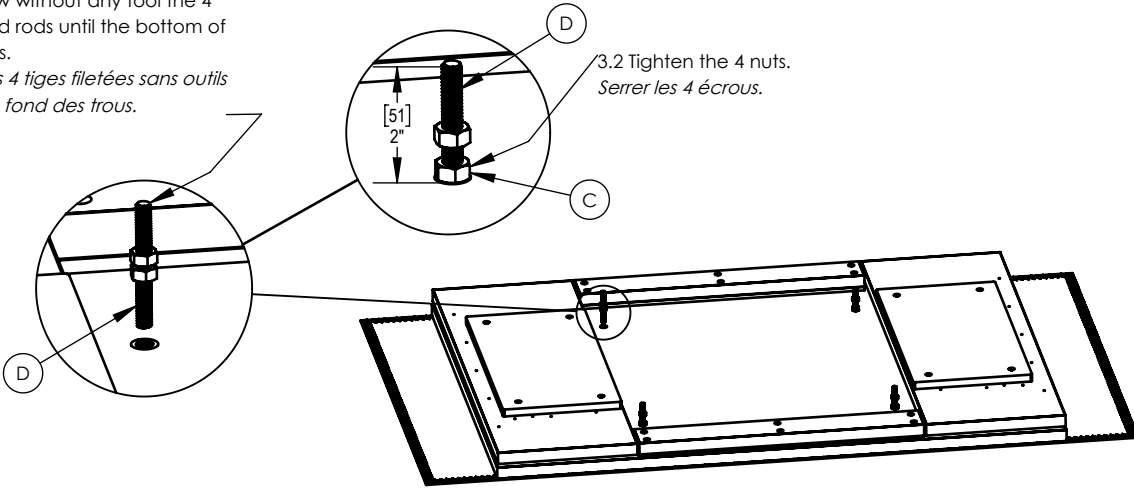
**2**

8 X	
4 X	

3

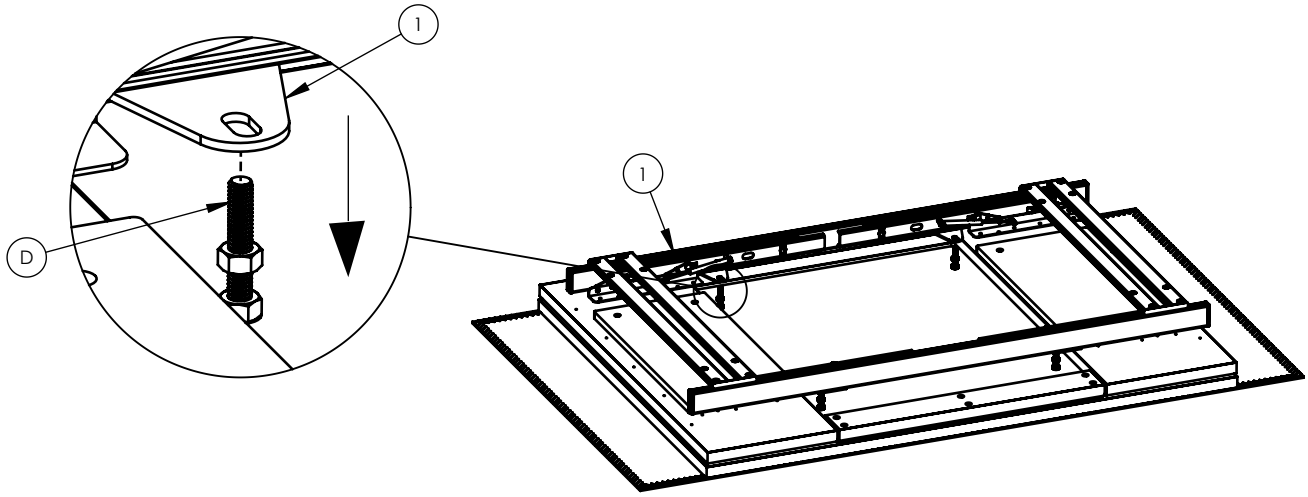
3.1 Screw without any tool the 4 threaded rods until the bottom of the holes.

*Visser les 4 tiges filetées sans outils jusqu'au fond des trous.*



3.2 Tighten the 4 nuts.  
*Serrer les 4 écrous.*

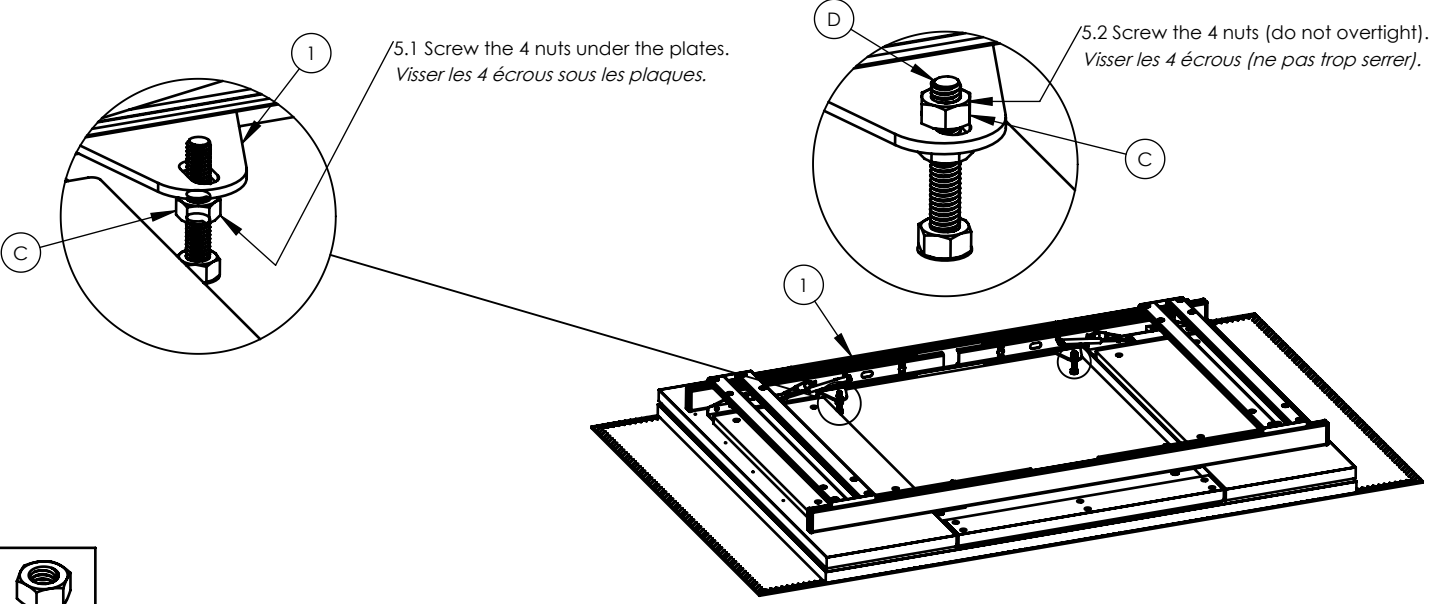
4



5

5.1 Screw the 4 nuts under the plates.  
*Visser les 4 écrous sous les plaques.*

5.2 Screw the 4 nuts (do not overtight).  
*Visser les 4 écrous (ne pas trop serrer).*



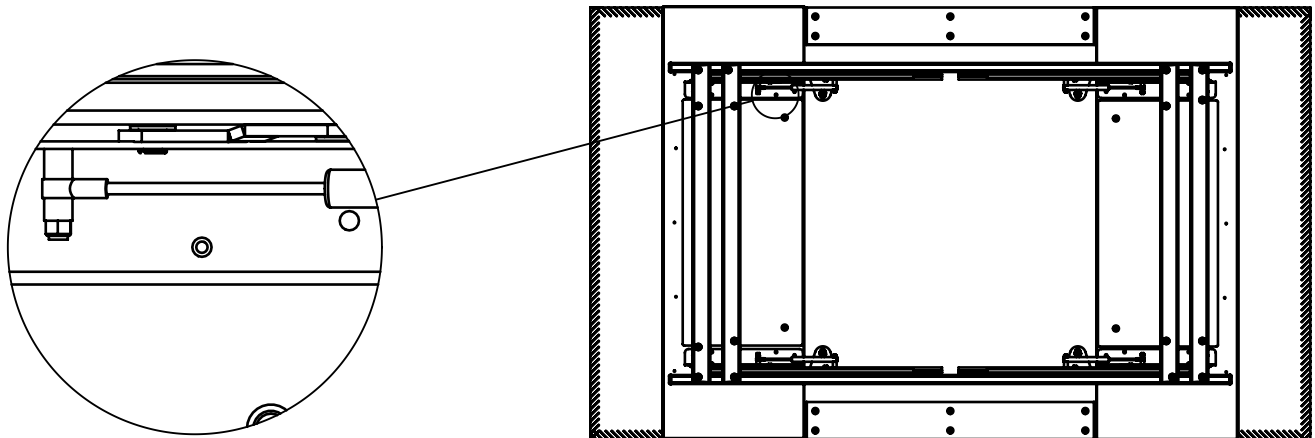
4 X



6

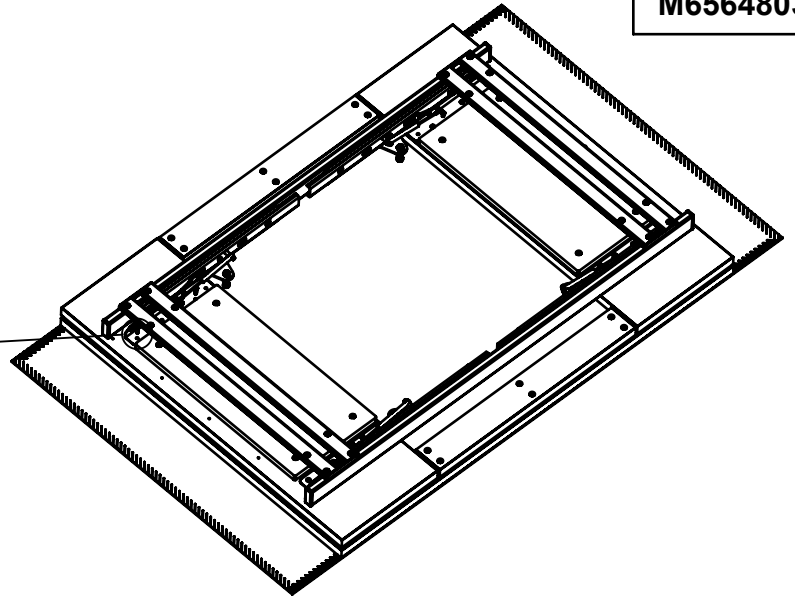
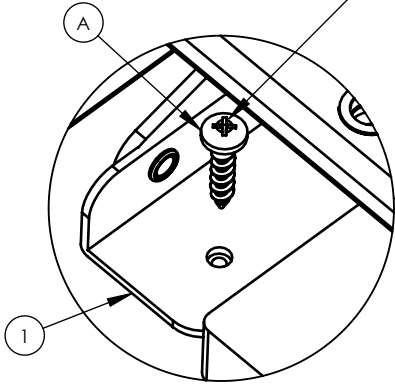
Align slides and extensions holes.

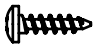
*Aligner les trous des coulisses avec ceux des extensions.*



**7** 7.1 Screw 1 screw each end (do not overtight).  
Visser 1 vis chaque bout (ne pas trop serrer).

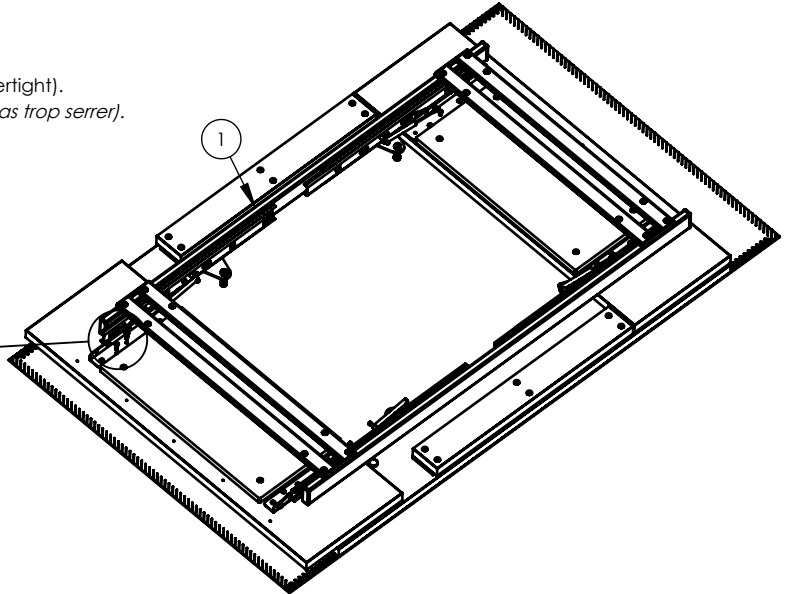
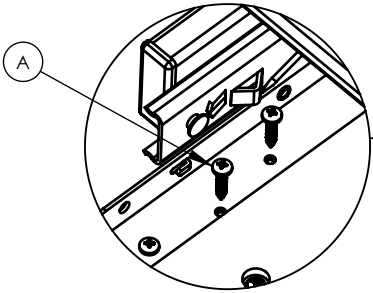
7.2 Screw ONLY into the pre-drilled holes in the table top.  
Visser SEULEMENT dans les trous pré percés du dessus de table.

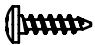


8 OR / OU 14 X 

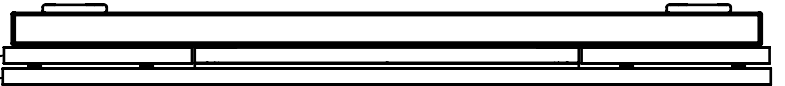
**8** 8.1 Pull out the extension lightly.  
Sortir l'extension légèrement.

8.2 Screw ONLY into the pre-drilled holes in the table top (do not overtight).  
Visser SEULEMENT dans les trous pré percés du dessus de table (ne pas trop serrer).

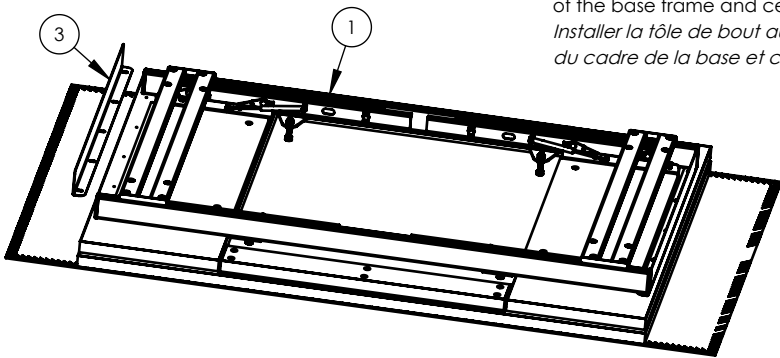


8 OR / OU 14 X 

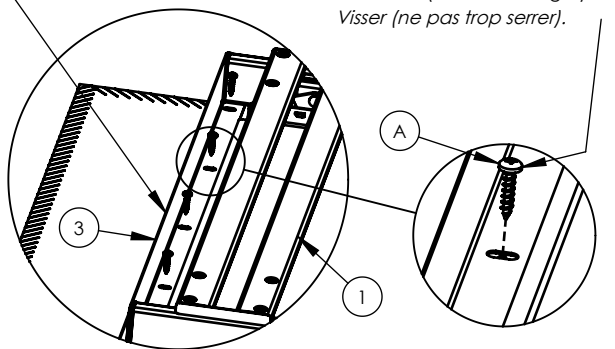
**9** 9.1 Put the extension flush with table top.  
Remettre l'extension alignée avec le dessus de table.



9.2 Install the end plate at the end of the base frame and center.  
Installer la tôle de bout au bout du cadre de la base et centrer.



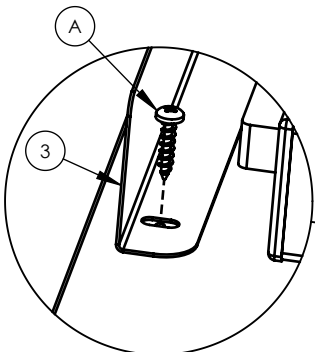
9.3 Screw (do not overtight).  
Visser (ne pas trop serrer).



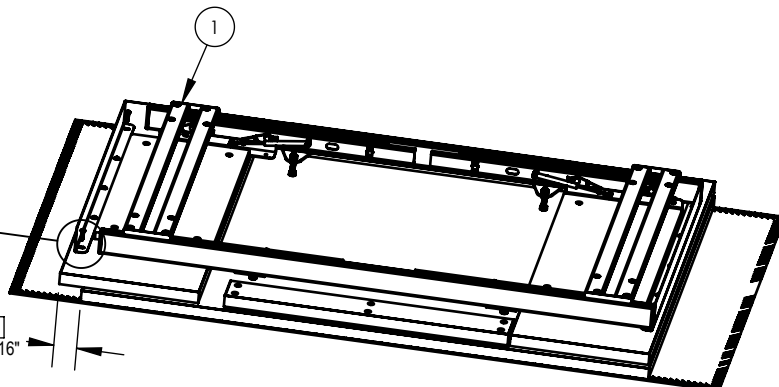
6 X 

**10** 10.1 Pull out the extension lightly and screw (do not overtight).  
Sortir l'extension légèrement et visser (ne pas trop serrer).

10.2 Put the extension back in position.  
Remettre l'extension en position.



[49]  
1 15/16"



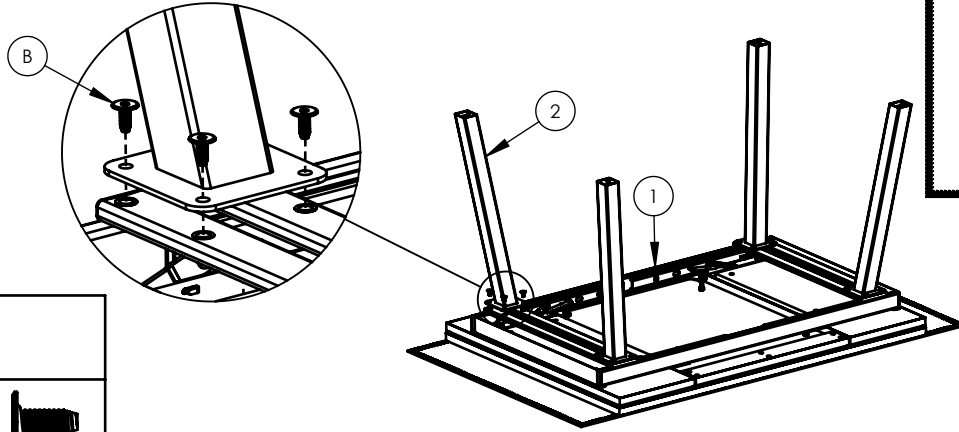
4 X 

11

11.1 Align holes and screw lightly all bolts and screws.  
*Aligner les trous et visser légèrement tous les boulons et écrous.*

Good legs orientation. / Bonne orientation des pattes.

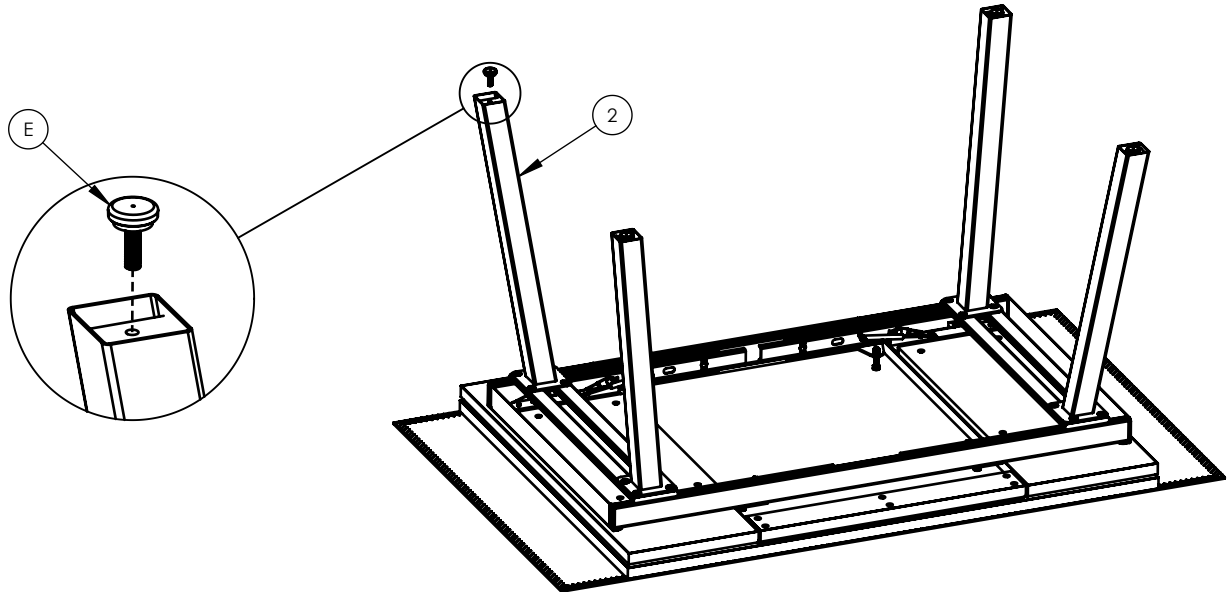
11.2 Tighten firmly all bolt and screws.  
*Serrer fermement tous les boulons et écrous*



16 X



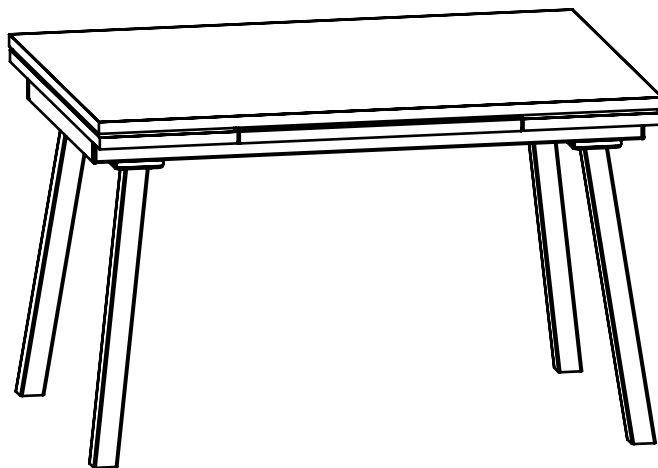
12



4 X

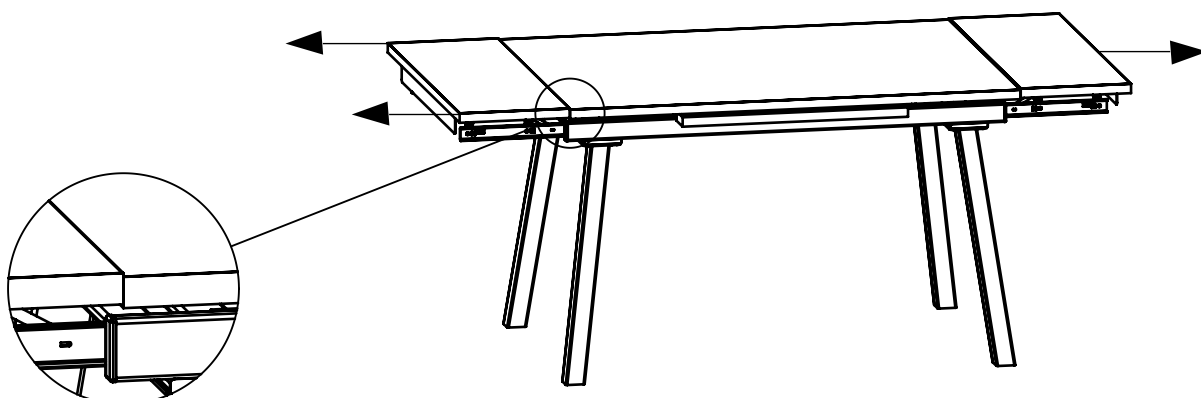


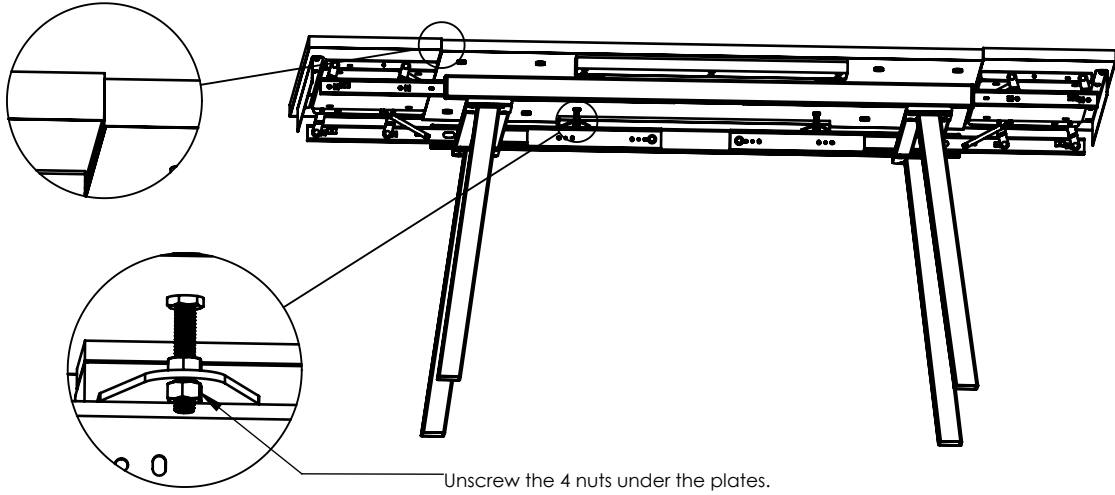
13



14

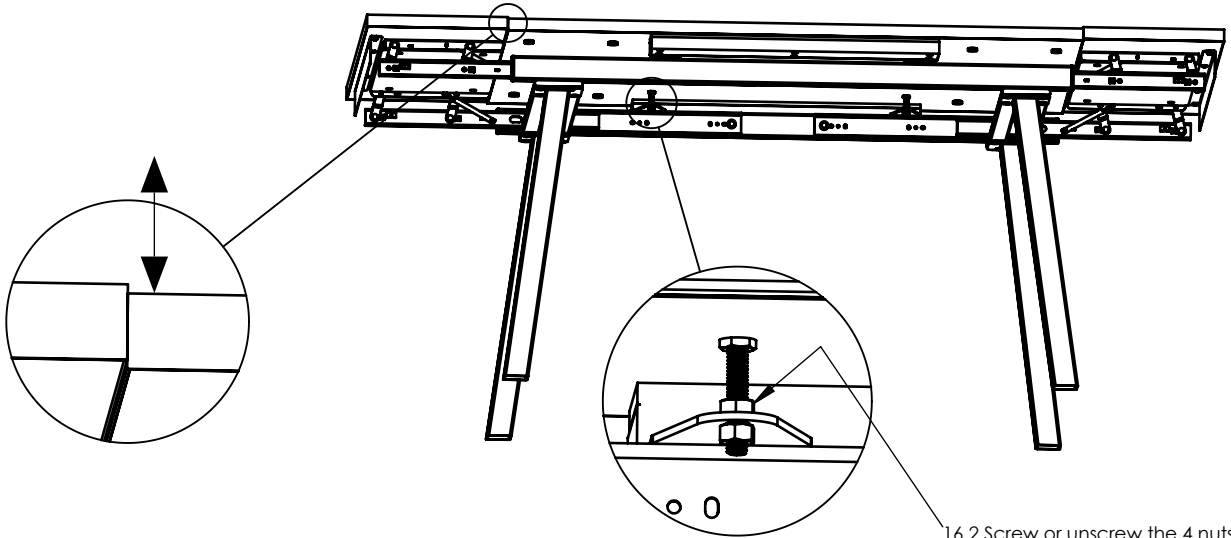
With on hand on each side, open the extensions.  
*Avec une main de chaque côté, ouvrir les extensions.*





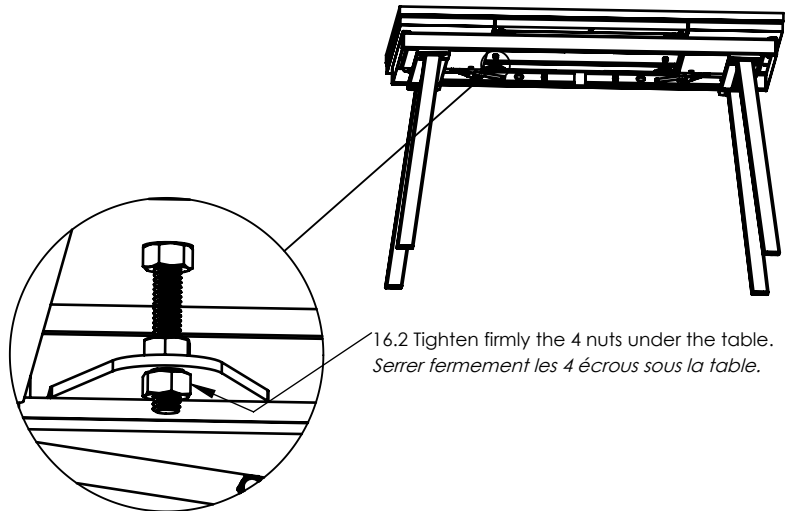
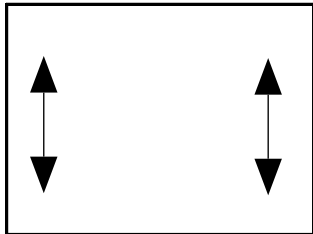
Unscrew the 4 nuts under the plates.  
*Dévisser les 4 écrous sous les plaques.*

16.1 Adjust table top height with extensions.  
*Ajuster la hauteur du dessus de table avec les extensions.*



16.2 Screw or unscrew the 4 nuts on the plates.  
*Visser ou dévisser les 4 écrous sur les plaques.*

17.1 Align the table top with the extensions.  
*Aligner le dessus de table avec les extensions.*

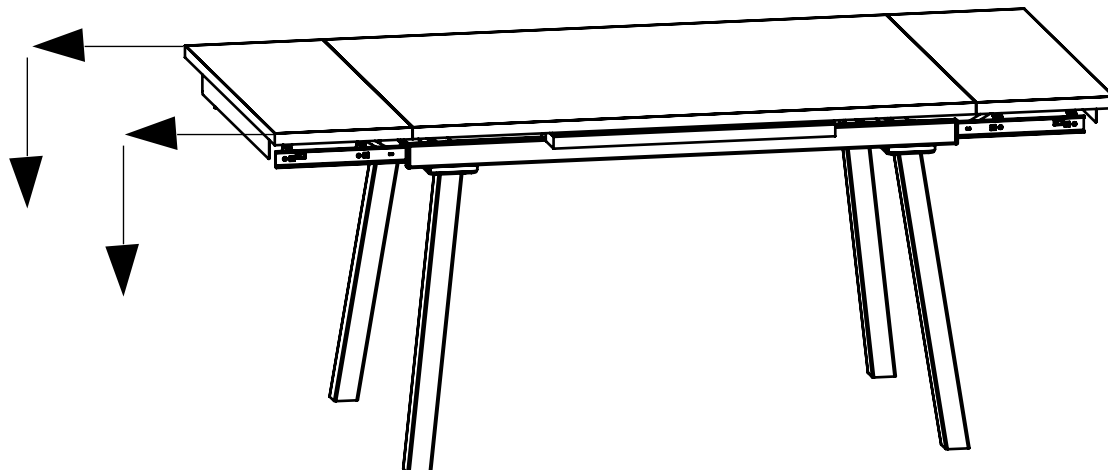


16.2 Tighten firmly the 4 nuts under the table.  
*Serrer fermement les 4 écrous sous la table.*

## Storage of table extensions. / Rangement des extensions sous la table.

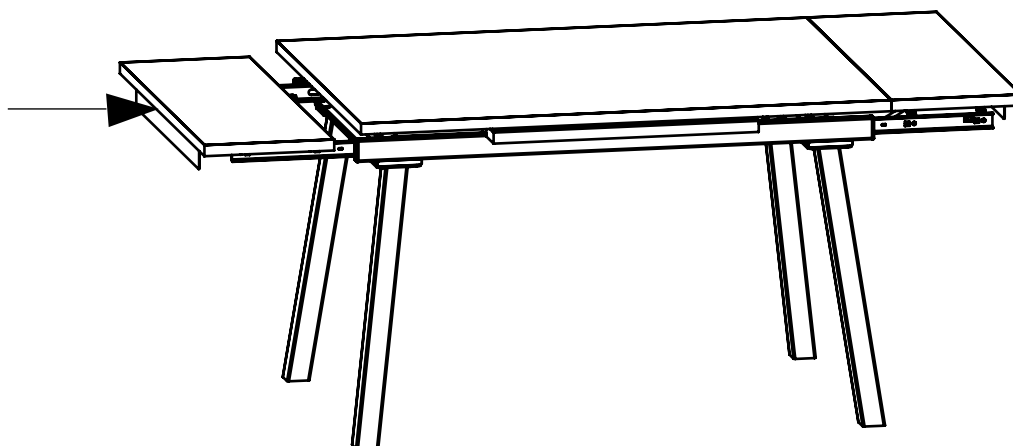
18

With one hand on each side, pull out and down on the extensions.  
*Avec une main de chaque côté, tirer et descendre les extensions.*

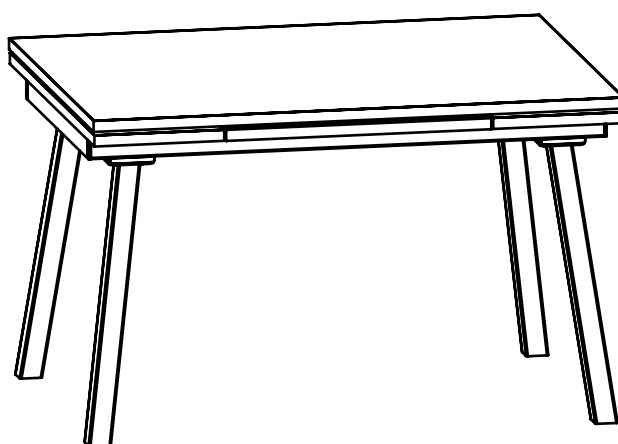


19

Push to store the extensions underneath the table top.  
*Pousser pour ranger les extensions sous la table.*



20



**WARNING**  
**MISE EN GARDE**



**SAFETY INSTRUCTIONS**  
**MISE EN GARDE INSTRUCTIONS DE SÉCURITÉ**

Periodically inspect your table and tighten all screws, nuts and bolts. Failure to follow the basic safety and maintenance instructions listed here may cause product damage or injuries.

*Inspectez périodiquement votre table et resserrez les vis, écrous et boulons. Le non respect des quelques règles de sécurité et de maintenance énumérées ici peut occasionner des dommages au produit ou des blessures.*

