

Cuisinière électrique encastrable de 6,3 pi³



Caractéristiques distinctives

Cadran intelligent

Le panneau de commande simplifié mémorise vos habitudes culinaires et affiche des messages intuitifs sur un écran ACL muni d'un bouton et d'un nombre minimal de touches.

Fonction de friteuse à air chaud Air Fry

C'est la façon idéale de cuire les aliments frits de manière plus saine, car elle élimine l'excès de gras tout en préservant le croustillant et l'aspect doré à l'extérieur et le côté juteux à l'intérieur.

Convection véritable

Un ventilateur chauffé répartit la chaleur partout dans le four et maintient la température constante afin que les plats puissent cuire rapidement et complètement.

Connectivité Wi-Fi

Surveillez et contrôlez le four à l'aide de l'application SmartThings¹. Et contrôlez le four par la voix en utilisant un assistant vocal², tel que Samsung Bixby³, Amazon Alexa ou Assistant Google.

Fini résistant aux empreintes digitales

Il empêche les surfaces de se couvrir de traces disgracieuses et d'autres marques et taches.

Couleurs offertes



Acier inoxydable résistant aux empreintes digitales (montré)



Acier inoxydable noir résistant aux empreintes digitales



Fonction de friteuse à air chaud Air Fry



Convection véritable

Caractéristiques

- Cadran intelligent
- Friteuse à air avec grille Air Fry incluse
- Convection véritable
- Apprêt de pain 95 °F (35 °C)
- Connectivité Wi-Fi
- Contrôle vocal
- Fini résistant aux empreintes digitales
- Design encastrable

- Surface de cuisson polyvalente – 5 éléments électriques
- Four à grande capacité : 6,3 pi³
- Tiroir de rangement
- Élément de cuisson dissimulé

Commodité

- Autonettoyage et Nettoyage vapeur
- Boutons illuminés
- Lampe de four automatique
- Levage de la pâte
- Minuterie de cuisine
- Mise en marche différée
- Option d'arrêt automatique
- Verrouillage parental
- Options de cuisson facile pré-réglées
- Mode Sabbat
- Sonde thermique

¹ Disponible sur les appareils Android et iOS. Une connexion Wi-Fi et un compte Samsung sont requis.

² Une connexion Wi-Fi est requise.

³ Bixby est la marque d'intelligence artificielle (IA)/assistant vocal de l'Internet des objets (IdO) de Samsung. Un compte Samsung est nécessaire.

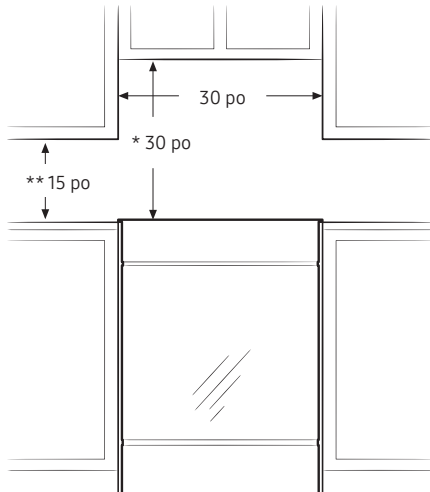
NE63T8711SS

SAMSUNG

Cuisinière électrique encastrable de 6,3 pi³

Particularités pour l'installation

IMPORTANT : Comme il y a risque de brûlure ou d'incendie lorsqu'une personne s'étire au-dessus d'une surface de cuisson chaude, l'installation d'une armoire au-dessus de la surface de cuisson est à éviter. Si une armoire y est installée, le risque peut être réduit en installant une hotte de cuisinière avec un surplomb d'au moins 5 po au-delà du dessous de l'armoire.



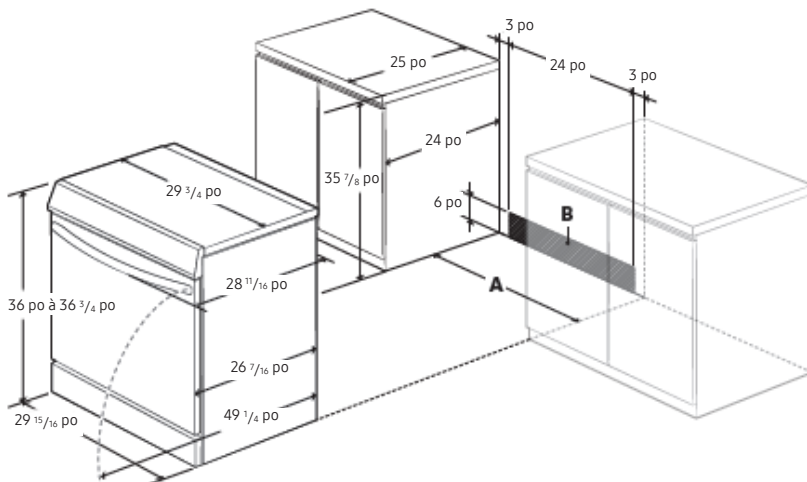
* Un espace minimal de 30 po est requis entre le dessus de la surface de cuisson et le dessous d'une armoire en bois ou en métal non protégé ; un espace minimal de 24 po est requis lorsque le dessous de l'armoire en bois ou en métal est protégé par un carton de moulage ignifuge d'au moins 1/4 po d'épaisseur recouvert d'une feuille en acier de calibre MSG minimum n° 28, ou d'une feuille en acier inoxydable (épaisseur de 0,015 po), en aluminium (épaisseur de 0,024 po) ou en cuivre (épaisseur de 0,020 po).

** Espace minimal de 15 po entre le dessus du comptoir et le bas des armoires de chaque côté de la cuisinière.

Dimensions

ATTENTION : Cette cuisinière a été conçue pour respecter les températures maximales permises de l'armoire en bois de 194 °F (90 °C). Assurez-vous que le revêtement mural, les comptoirs et les armoires autour de la cuisinière peuvent supporter la chaleur (jusqu'à 194 °F [90 °C]) générée par la cuisinière. Sinon, la décoloration, la délamination ou la fonte peuvent se produire.

ESPACE ENCASTRABLE



A : L'espace requis entre les armoires est de 30 po
B : Zone acceptable pour la prise électrique

Source d'alimentation

240 V/60 Hz/40 A

Surface de cuisson en céramique

Avant droit : 6 po/9 po/12 po, 3000 W

Avant gauche : 6 po/9 po, 3600 W

Arrière droit : 6 po, 1200 W

Arrière gauche : 6 po, 1200 W

Centre chauffe-plats : 7 po, 100 W

Informations électriques

Valeur nominale de la cuisinière en watts		Valeur nominale spécifiée de la tresse de câble d'alimentation et ampères de protection contre les courts-circuits	Diamètre (pouces) de l'ouverture de connexion de la cuisinière	
120/240 volts, trifilaire	120/208 volts, trifilaire		Câble d'alimentation	Conduit
8750-16500	7801-12500	40 ou 50 A	1 3/8 po	1 1/8 po

Cet appareil doit être alimenté avec la tension appropriée à la fréquence appropriée et doit être connecté à un circuit de dérivation dédié correctement mis à la terre et protégé par un disjoncteur de 40 A ou plus.

Type de fiche	Longueur du câble d'alimentation
4 broches	39,4 po

Four

Élément de cuisson dissimulé : 3 000 W

Cuisson : 175 °F à 550 °F

Cuisson par convection : 175 °F à 550 °F

Rôtissage par convection : 175 °F à 550 °F

Grillage : (Faible à élevé)

Élément à convection/convecteur : 1250 W

Levage de la pâte

Mode Sabbat

Tiroir de rangement

Capacité : 1,0 pi³

Garantie

Un (1) an sur les pièces et la main-d'œuvre

Dimensions et poids du produit (L x H x P)

Dimensions extérieures :

29 15/16 po x 36 po à 36 3/4 po x 28 11/16 po

Poids : 174,8 lb (79,3 kg)

Dimensions et poids à l'expédition (L x H x P)

Dimensions : 33 1/16 po x 41 3/4 po x 30 5/16 po

Poids : 201,3 lb (91,3 kg)

Couleur

Acier inoxydable

Acier inoxydable noir

N° de modèle

NE63T8711SS

NE63T8711SG

Code CUP

887276414997

887276414980