

NE63T8311SS

SAMSUNG

Cuisinière électrique encastrable de 6,3 pi³



Caractéristiques distinctives

Connectivité Wi-Fi

Surveillez et commandez le four à l'aide de l'appli SmartThings¹. Et contrôlez le four par la voix en utilisant un assistant vocal², tel que Samsung Bixby³, Amazon Alexa ou Assistant Google.

Grande capacité de 6,3 pi³

Préparez plusieurs plats en une seule étape ou cuisinez facilement de gros aliments.

Système de convection à ventilateur

Un puissant ventilateur répartit la chaleur partout dans le four et maintient la température constante afin que les plats puissent cuire rapidement et complètement.

Finition spéciale résistante aux empreintes digitales

Empêche les surfaces de se couvrir de traces disgracieuses et d'autres marques et taches.

Couleurs offertes



Résistant aux empreintes digitales
Acier inoxydable



Capacité de 6,3 pi³



Connectivité Wi-Fi et commande vocale

Caractéristiques

- Connectivité Wi-Fi et commande vocale
- gFini résistante aux empreintes digitales
- Apprêt de pain 95 °F (35 °C)
- Four à grande capacité – 6,3 pi
- Système de convection à ventilateur
- Surface de cuisson polyvalente
- Rail du tiroir

- Cinq éléments électriques
- Grand hublot
- Élément de cuisson dissimulé
- Tiroir de rangement
- Mode Sabbat
- Sept positions de grille

Commodité

- Autonettoyage et Nettoyage vapeur
- Cuisson différée
- Témoin lumineux indicateur de surface chaude
- Lampe de four automatique
- Minuterie de cuisine
- Verrouillage parental

¹ Disponible sur les appareils Android et iOS. Une connexion Wi-Fi et un compte Samsung sont requis.

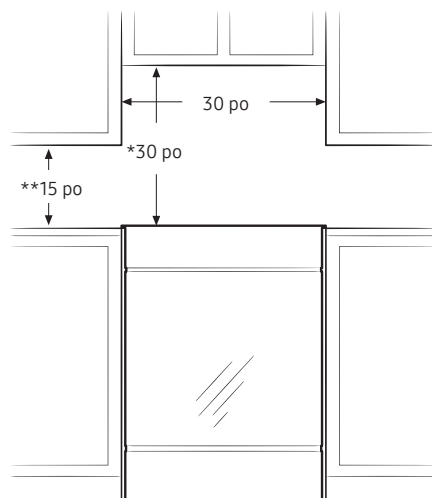
² Une connexion Wi-Fi est requise.

³ Bixby est la marque d'intelligence artificielle (IA) / d'assistant vocal de l'Internet des objets (IdO) de Samsung. Un compte Samsung est nécessaire.

Cuisinière électrique encastrable de 6,3 pi³

Particularités pour l'installation

IMPORTANT : Comme il y a risque de brûlure ou d'incendie lorsqu'une personne s'étire au-dessus d'une surface de cuisson chaude, l'installation d'une armoire au-dessus de la surface de cuisson est à éviter. Si une armoire y est installée, le risque peut être réduit en installant une hotte de cuisinière avec un surplomb d'au moins 5 po au-delà du dessous de l'armoire.



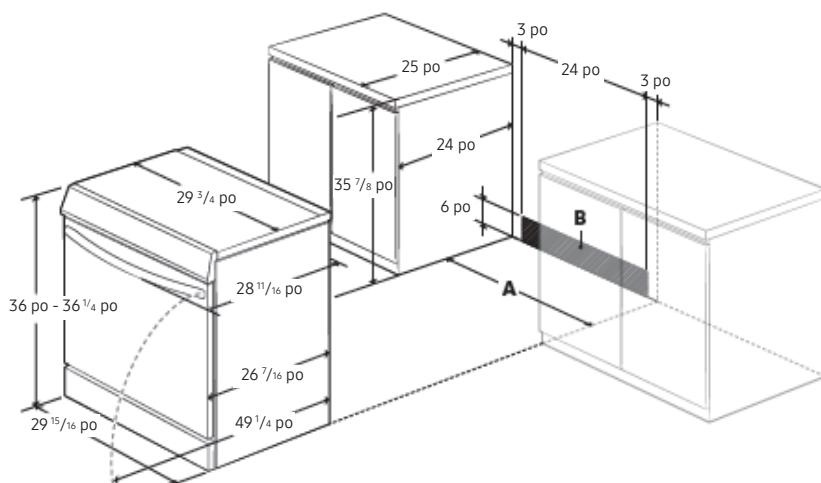
* Un espace minimal de 30 po est requis entre le dessus de la surface de cuisson et le dessous d'une armoire en bois ou en métal non protégé; un espace minimal de 24 po est requis lorsque le dessous de l'armoire en bois ou en métal est protégé par un carton de moulage ignifuge d'au moins ¼ po d'épaisseur recouvert d'une feuille en acier de calibre MSG minimum n° 28, ou d'une feuille en acier inoxydable (épaisseur de 0,015 po), en aluminium (épaisseur de 0,024 po) ou en cuivre (épaisseur de 0,020 po).

** Un espace minimal de 15 po est requis entre le dessus du comptoir et le bas des armoires de chaque côté de la cuisinière.

Dimensions

ATTENTION : Cette cuisinière a été conçue pour respecter les températures maximales permises de l'armoire en bois de 194 °F (90 °C). Assurez-vous que le revêtement mural, les comptoirs et les armoires autour de la cuisinière peuvent supporter la chaleur (jusqu'à 194 °F [90 °C]) générée par la cuisinière. Sinon, la décoloration, la délamination ou la fonte peuvent se produire.

ESPACE ENCASTRABLE



A : L'espace requis entre les armoires est de 30 po
B : Zone acceptable pour la prise électrique

Surface de cuisson en céramique radiante

Avant droit : Élément double de 9 po/12 po, 3000 W
 Avant gauche : Élément double de 6 po/9 po, 3 000 W
 Arrière droit : Élément radiant de 6 po, 1 200 W
 Arrière gauche : Élément de 6 po, 1200 W
 Centre arrière : Centre chauffe-plats de 7 po

Informations électriques

Valeur nominale de la cuisinière en watts		Valeur nominale spécifiée de la tresse de câble d'alimentation et ampères de protection contre les courts-circuits	Diamètre (pouces) de l'ouverture de connexion de la cuisinière	
120/240 volts, trifilaire	120/208 volts, trifilaire		Câble d'alimentation	Conduit
8750-16500	7801-12500	40 ou 50 A	1 3/8 po	1 1/8 po

Cet appareil doit être alimenté avec la tension appropriée à la fréquence appropriée et doit être connecté à un circuit de dérivation dédié correctement mis à la terre et protégé par un disjoncteur de 40 A ou plus.

Type de fiche	Longueur du câble d'alimentation
4 broches	39,4 po

Capacité

Du four : 6,3 pi³
 Élément de cuisson dissimulé : 3 000 W
 Cuisson : 175 °F à 550 °F
 Gril : Faible/Élevé, 3 400 W
 Mode Sabbat

Tiroir de rangement

Capacité : 1 pi³

Garantie

Un (1) an sur les pièces et la main-d'œuvre

Dimensions et poids du produit (L x H x P)

Dimensions extérieures nettes :
 29 15/16 po x 36 - 36 1/4 po x 28 11/16 po
 Poids : 169,8 lb (77 kg)

Dimensions et poids à l'expédition (L x H x P)

Dimensions : 33 1/16 po x 41 3/4 po x 30 5/16 po
 Poids : 192,7 lb (87,4 kg)

Couleur

Acier inoxydable

N° de modèle

NE63T8311SS

Code CUP

887276414973