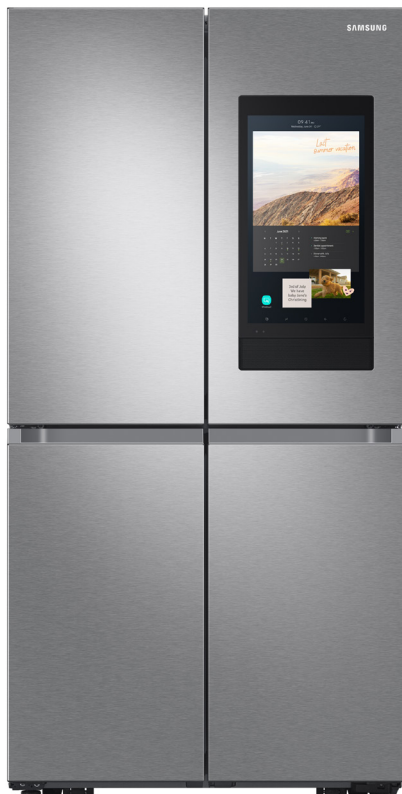


Réfrigérateur Family Hub™ à quatre portes Flex à profondeur de comptoir avec Beverage Center de 22,5 pi³



Caractéristiques exclusives

Family Hub™

Une façon amusante de partager des messages, des photos, des vidéos et des horaires. Vous pouvez également écouter de la musique, regarder la télé¹ et surveiller votre maison depuis le Family Hub. Elle vous aide même à planifier des recettes et à envoyer des instructions au four.

Beverage Center™

Il est doté d'un pichet d'eau à remplissage automatique sans BPA² et d'un distributeur d'eau régulier pour un accès facile à de l'eau fraîche et aromatisée.

Machine à glaçons double automatique

Soyez prêt pour n'importe quelle occasion avec deux types de glaçons différents. La machine à glaçons double et automatique produit des glaçons en forme de cubes et de petits glaçons.

Filtre UV désodorisant

Un nouveau filtre désodorisant intégré réduit les odeurs désagréables causées par les bactéries dans votre réfrigérateur. De plus, la lumière UV du système de filtration garde le filtre propre en tout temps.


Rangement flexible


Gardez vos aliments frais aux bons endroits. Le compartiment FlexZone™ est contrôlé indépendamment avec cinq modes de température différents.

Système Triple + Metal Cooling

La technologie Twin Cooling Plus™ maximise la température et l'humidité dans le réfrigérateur et le congélateur grâce aux systèmes de refroidissement indépendants. Le système de refroidissement Precise Cooling minimise les fluctuations de température et la plaque de refroidissement métallique du système Metal Cooling conserve efficacement l'air frais à l'intérieur du réfrigérateur.

Couleurs offertes

 Résistant aux empreintes digitales
Acier inoxydable (modèle illustré)

 Résistant aux empreintes digitales
Acier inoxydable noir



Beverage Center™ avec pichet à eau AutoFill™



Machine à glaçons double avec glaçons en cubes et IceBites™



Système Triple + Metal Cooling

Caractéristiques

- Écran Family Hub de 24 po
- Largeur de 36 po
- Grande capacité de stockage : 22,5 pi³.
- Technologie Triple Cooling + Metal Cooling™
- Compartiment FlexZone™
- FlexCrisper™
- Filtre UV désodorisant
- Tablettes en verre trempé à l'épreuve des dégâts liquides
- Fini résistant aux empreintes digitales

Commodité

- Beverage Center
- Pichet à remplissage automatique
- Distributeur d'eau
- Machine à glaçons double et automatique
- Alarme de porte
- Connectivité Wi-Fi

Homologation



- Homologation ENERGY STAR®
- Consommation d'énergie (annuelle) = 631 kWh/an

¹ Une connexion Wi-Fi est requise. L'application SmartThings est disponible pour les appareils Android, iOS et Windows. Configuration de téléphone intelligent minimale : Android 4.0, iOS 7.0, Windows Phone 8.1 ou plus récent.

² Ne contient pas le produit chimique Bisphénol A.

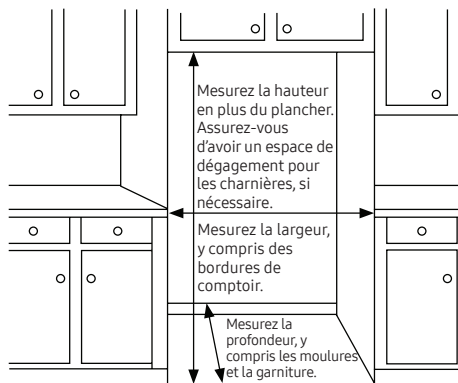
Réfrigérateur Family Hub™ à quatre portes Flex à profondeur de comptoir avec Beverage Center de 22,5 pi³

Particularités pour l'installation

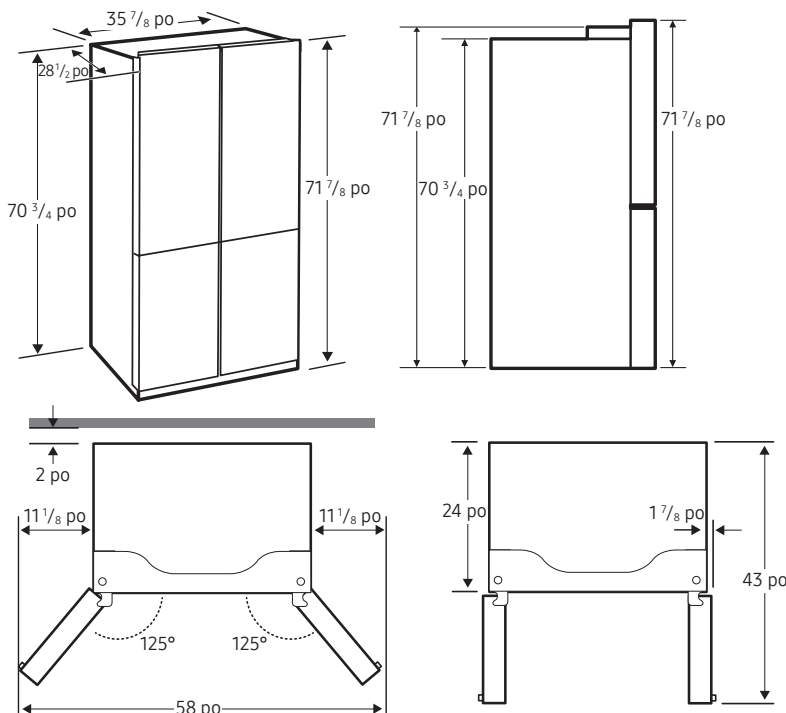
- Mesurez la hauteur, la largeur et la profondeur de l'espace destiné à l'installation, en tenant compte des plinthes, des bordures pour carreaux, des bordures de comptoirs, etc. Assurez-vous d'avoir assez d'espace pour ouvrir la porte (tenez compte des murs, des îlots ou des autres obstacles quand vous mesurez).
- Reportez-vous à l'illustration ci-dessous pour prendre les mesures.
- Laissez 11 7/8 po (28 cm) de dégagement du côté des charnières de la porte du réfrigérateur lorsque vous l'installez à côté d'un mur que la poignée pourrait toucher.
- Laissez au moins 2 po (5 cm) de dégagement à l'arrière pour permettre une bonne circulation de l'air et pour les raccordements d'eau et électriques. Laissez au moins 3/8 po (10 mm) de dégagement sur les côtés et le dessus pour faciliter l'installation.
- Assurez-vous que toutes les portes et les passages de votre domicile sont assez larges pour y déplacer aisément le réfrigérateur.

Pour une utilisation optimale et pour être en mesure d'ouvrir complètement les portes du réfrigérateur, n'installez pas celui-ci à côté d'un mur.

Remarque : Les renseignements suivants sur les dimensions et l'espace destiné à l'installation sont fournis à des fins de planification seulement. Pour connaître tous les détails sur l'installation, consultez le manuel dans l'emballage du produit ou téléchargez le manuel en ligne à l'adresse samsung.com.



Dimensions



La couleur réelle peut varier. La conception, les spécifications et les couleurs offertes peuvent changer sans préavis. Les poids et mesures non métriques sont approximatifs. © Samsung Electronics Canada Inc., 2021. Tous droits réservés. Samsung est une marque déposée de Samsung Electronics Co., Ltd. et est utilisée avec permission.

Capacité totale : 22,5 pi³

Réfrigérateur : 13,7 pi³

Beverage Center dans la porte de gauche

- Pichet à remplissage automatique

- Distributeur d'eau

Systèmes Triple Cooling et Metal Cooling

2 bacs à légumes (Flex Crisper™, Crisper+)

4 tablettes en verre trempé

6 compartiments de porte

Filtre UV désodorisant

Congélateur : 8,8 pi³.

Congélateur droit :

Compartiment FlexZone™

• -15 °C à -23 °C (congélation)

• -5 °C (congélation douce)

• -1 °C (viande, poisson)

• 2 °C (fruits · légumes)

• 5 °C (refroidissement)

2 Étagères coulissantes

1 bac

Congélateur gauche :

Double machine à glaçons (glaçons en cubes, IceBites™)

2 tablettes coulissantes

1 bac

Volt/Ampères	115 V / 60 Hz / 3,5 A
Longueur du câble d'alimentation	2 mètres

Garantie

Un (1) an sur les pièces et la main-d'œuvre pour le réfrigérateur
Dix (10) ans sur les pièces pour le compresseur à variateur numérique de vitesse

Dimensions (L x H x P) et poids du produit

Dimensions (L x H x P avec charnières, poignées et portes) :

35 7/8 po x 71 7/8 po x 28 1/2 po

Dimensions (L x H x P sans charnière ni porte) :

35 7/8 po x 70 3/4 po x 24 po

Dimensions (L x H x P avec charnières et porte, sans poignée) :

35 7/8 po x 71 7/8 po x 28 1/2 po

Poids : 337,3 lb (153 kg)

Dimensions et poids à l'expédition (L x H x P)

Dimensions : 38 1/4 po x 77 5/8 po x 30 3/5 po

Poids : 359,3 lb (162,98 kg)

Couleur

N° de modèle

Code CUP

Acier inoxydable

RF23A9771SR

887276525686

(Profondeur de comptoir)

Acier inoxydable noir

RF23A9771SG

887276524689

(Profondeur de comptoir)

Acier inoxydable

RF29A9771SR

887276525808

Acier inoxydable noir

RF29A9771SG

887276524696