

Frigidaire Gallery



Réfrigérateur à congélateur supérieur

Réfrigérateur avec congélateur supérieur de 20,0 pi cu

FGHT2055VF, FGHT2055VD

Disponible en : Acier inoxydable, Acier inoxydable noir

Version : 04/21

Réfrigérateur

| | |
|---|-------------|
| Filtre à air | Oui |
| Couleur du bac à légumes | Transparent |
| Couleur du bac de porte | Transparent |
| Contrôles d'humidité | Automatique |
| Éclairage intérieur | DEL |
| Matériel d'étagère | Verre |
| Nombre de bacs de porte réglables d'un gallon | 2 |
| Nombre d'autres bacs de porte | 1 |
| Nombre total de bacs de porte | 3 |
| Nombre d'étagères ajustables | 2 |
| Nombre d'étagères fixes | 1 |
| Nombre de bacs à légumes | 2 |

Congélateur

| | |
|-------------------------------|-------------|
| Dégivrage automatique | Oui |
| Couleur de bacs/paniers | Transparent |
| Couleur du bac de porte | Transparent |
| Éclairage intérieur | DEL |
| Matériel d'étagère | Verre |
| Nombre de bacs de porte fixes | 2 |
| Nombre d'étagères ajustables | 1 |

Machine à glaçons

| | |
|-------------------------|-----|
| Machine à glaçons | Non |
| Machine à glaçons prête | Oui |

Contrôles

| | |
|-----------------------------|-------------------------------------|
| Témoin du filtre d'air | Oui |
| Emplacement de contrôle | Supérieur centre des aliments frais |
| Affichage numérique | Non |
| Alarme de porte entrouverte | Oui |
| Mode Shabbat | Oui |

Extérieur

| | |
|-----------------------|--------------|
| Finition extérieure | Smudge-Proof |
| Ouverture de la porte | Réversible |
| Finition de la porte | Lisse |
| Roulettes arrière | Oui |

Dimensions et volume

| | |
|-------------------------------------|-----------|
| Hauteur avec charnières | 66 3/8 po |
| Hauteur sans charnières | 65 7/8 po |
| Largeur | 30 po |
| Largeur de l'armoire | 30 po |
| Profondeur de l'armoire | 28 1/4 po |
| Profondeur avec porte | 32 po |
| Profondeur avec porte ouverte à 90° | 58 5/8 po |
| Profondeur avec porte et poignée | 32 po |
| Capacité pour les aliments frais | 14.7 pi 3 |
| Capacité du congélateur | 5.4 pi 3 |
| Capacité totale | 20 pi 3 |

Spécifications électriques

| | |
|------------------------|------|
| Ampères à 120 V | 2 A |
| Circuit minimum requis | 15 A |

Spécifications générales

| | |
|-------------------------|--------|
| Pieds de nivellement | Oui |
| Poids du produit | 174 lb |
| Étiquette Prop 65 | Oui |
| Type de réfrigérant | R-600A |
| Garantie - Main-d'œuvre | 1 an |
| Garantie - Pièces | 1 an |

Certifications et approbations

| | |
|-------------------------|-----|
| Conforme à la norme ADA | Oui |
|-------------------------|-----|

EMARQUE: Ce document n'est destiné qu'à la planification. Toujours consulter les codes locaux et nationaux d'électricité, de plomberie et d'installation d'appareils à gaz. Consulter le guide d'installation du produit à frigidaire.ca pour obtenir des instructions détaillées sur l'installation. Les caractéristiques techniques peuvent changer. Renseignements sur les accessoires disponibles en ligne à frigidaire.ca

Frigidaire Gallery

Réfrigérateur avec congélateur supérieur de 20,0 pi
CU FGHT2055VF, FGHT2055VD

Version : 04/21

Certifications et approbations de performance

Homologué ENERGY STARMD Oui

Certifications et approbations de sécurité

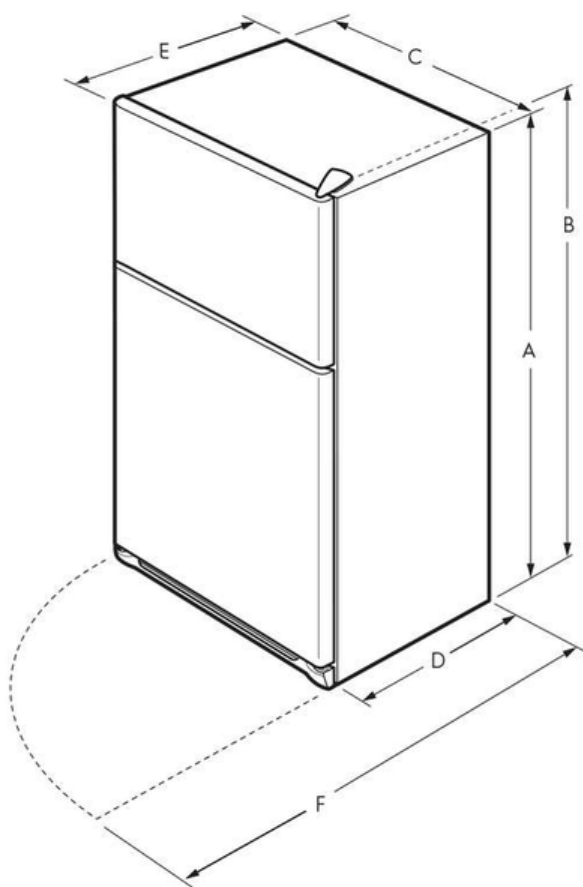
Classé UL Oui

EMARQUE: Ce document n'est destiné qu'à la planification. Toujours consulter les codes locaux et nationaux d'électricité, de plomberie et d'installation d'appareils à gaz. Consulter le guide d'installation du produit à frigidaire.ca pour obtenir des instructions détaillées sur l'installation. Les caractéristiques techniques peuvent changer. Renseignements sur les accessoires disponibles en ligne à frigidaire.ca

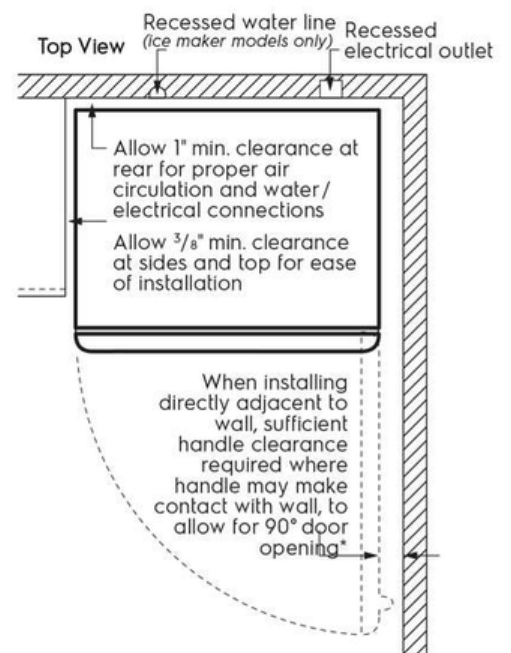
Frigidaire Gallery

Réfrigérateur avec congélateur supérieur de 20,0 pi CU FGHT2055VF, FGHT2055VD

Version : 04/21



| | |
|---|----------------------------------|
| A | 65 ⁷ / ₈ " |
| B | 66 ³ / ₈ " |
| C | 30" |
| D | 28 ¹ / ₄ " |
| E | 32" |
| F | 58 ⁵ / ₈ " |



* When installing refrigerator adjacent to wall, cabinet or other appliance that extends beyond front edge of unit, 20" minimum clearance recommended to allow for optimum 140° door swing, providing complete crisper access and removal. (Absolute 3" minimum clearance will ONLY allow for 90° door swing which will provide limited crisper access with restricted removal.)

EMARQUE: Ce document n'est destiné qu'à la planification. Toujours consulter les codes locaux et nationaux d'électricité, de plomberie et d'installation d'appareils à gaz. Consulter le guide d'installation du produit à frigidaire.ca pour obtenir des instructions détaillées sur l'installation. Les caractéristiques techniques peuvent changer. Renseignements sur les accessoires disponibles en ligne à frigidaire.ca