

Frigidaire



Réfrigérateur à congélateur supérieur

Réfrigérateur avec congélateur supérieur de 18,3 pi³ cu

FFTR1835VS, FFTR1835VW, FFTR1835VB

Disponible en : Acier inoxydable, Blanc, Noir

Version : 11/21

Réfrigérateur

Filtre à air prêt	Oui
Couleur du bac à légumes	Transparent
Couleur du bac de porte	Blanc
Contrôles d'humidité	Automatique
Éclairage intérieur	DEL
Matériel d'étagère	Verre
Nombre de bacs de porte fixes d'un gallon	2
Nombre d'étagères ajustables	2
Nombre de bacs à légumes	2

Congélateur

Dégivrage automatique	Oui
Couleur de bacs/paniers	Blanc
Matériel d'étagère	Verre
Nombre de bacs de porte fixes	2
Nombre d'étagères ajustables	1

Machine à glaçons

Machine à glaçons	Non
Machine à glaçons prête	Oui

Contrôles

Affichage numérique	Non
---------------------	-----

Dimensions et volume

Hauteur avec charnières	66 3/8 po
Hauteur sans charnières	65 7/8 po
Largeur	30 po
Largeur de l'armoire	30 po
Profondeur de l'armoire	26 5/8 po
Profondeur avec porte	30 3/8 po
Profondeur avec porte ouverte à 90°	57 po
Profondeur avec porte et poignée	30 3/8 po
Capacité du congélateur	4.9 pi ³
Capacité pour les aliments frais	13.4 pi ³

Capacité totale	18.3 pi ³
-----------------	----------------------

Spécifications électriques

Circuit minimum requis	15 A
------------------------	------

Spécifications générales

Énergie annuelle	410 kWh
Type de réfrigérant	R-600A
Garantie - Main-d'œuvre	1 an
Garantie - Pièces	1 an

Certifications et approbations

Conforme à la norme ADA	Oui
-------------------------	-----

Certifications et approbations de performance

Homologué ENERGY STARMD	Non
-------------------------	-----

Certifications et approbations de sécurité

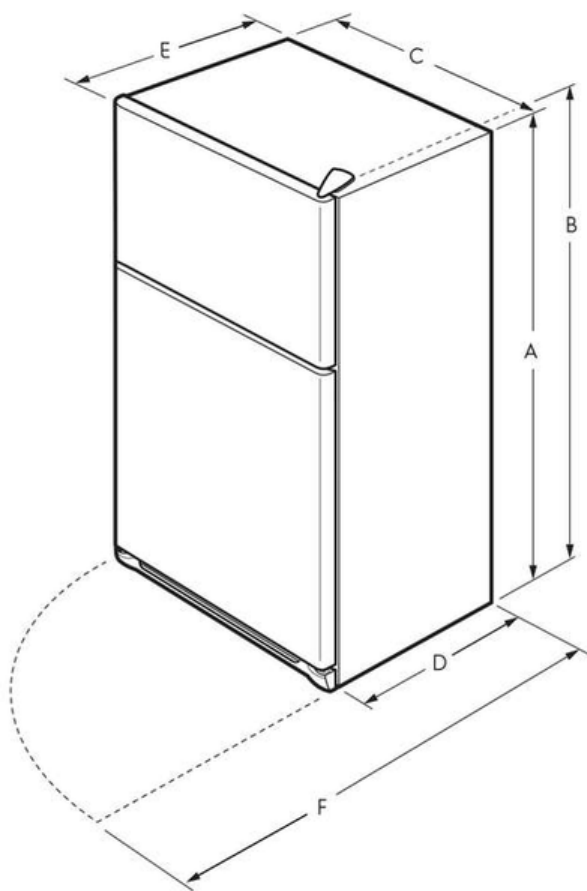
Classé UL	Oui
-----------	-----

EMARQUE: Ce document n'est destiné qu'à la planification. Toujours consulter les codes locaux et nationaux d'électricité, de plomberie et d'installation d'appareils à gaz. Consulter le guide d'installation du produit à frigidaire.ca pour obtenir des instructions détaillées sur l'installation. Les caractéristiques techniques peuvent changer. Renseignements sur les accessoires disponibles en ligne à frigidaire.ca

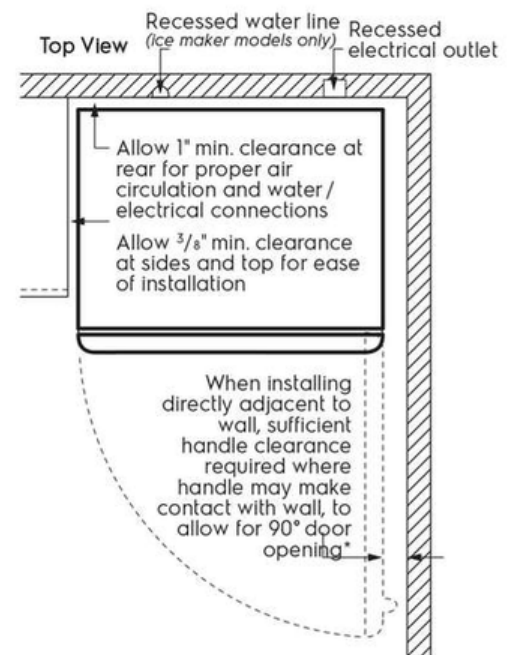
Frigidaire

Réfrigérateur avec congélateur supérieur de 18,3 pi CU FFTR1835VS, FFTR1835VW, FFTR1835VB

Version : 11/21



A	65 ⁷ / ₈ "
B	66 ³ / ₈ "
C	30"
D	26 ⁵ / ₈ "
E	30 ³ / ₈ "
F	57"



* When installing refrigerator adjacent to wall, cabinet or other appliance that extends beyond front edge of unit, 20" minimum clearance recommended to allow for optimum 140° door swing, providing complete crisper access and removal. (Absolute 3" minimum clearance will ONLY allow for 90° door swing which will provide limited crisper access with restricted removal.)

EMARQUE: Ce document n'est destiné qu'à la planification. Toujours consulter les codes locaux et nationaux d'électricité, de plomberie et d'installation d'appareils à gaz. Consulter le guide d'installation du produit à frigidaire.ca pour obtenir des instructions détaillées sur l'installation. Les caractéristiques techniques peuvent changer. Renseignements sur les accessoires disponibles en ligne à frigidaire.ca