

ME19R7041FS

SAMSUNG

Four à micro-ondes à hotte intégrée de 1,9 pi³ avec technologie de cuisson avec capteur



Caractéristiques distinctives

Intérieur en céramique émaillée

Intérieur résistant aux égratignures et facile à nettoyer. Permet de retirer la graisse ou l'huile facilement et protège contre les rayures causées par l'utilisation quotidienne.


Cuisson avec capteur


Ajuste automatiquement le temps de cuisson pour des résultats optimaux.

Affichage à DEL

L'appareil offre un affichage numérique à DEL bleu qui s'agence à toutes les cuisines.

Couleurs offertes

 Acier inoxydable résistant aux empreintes digitales (modèle illustré)

 Résistant aux empreintes digitales
Acier inoxydable noir

 Blanc

 Noir



Intérieur en céramique émaillée



Affichage à DEL

Caractéristiques

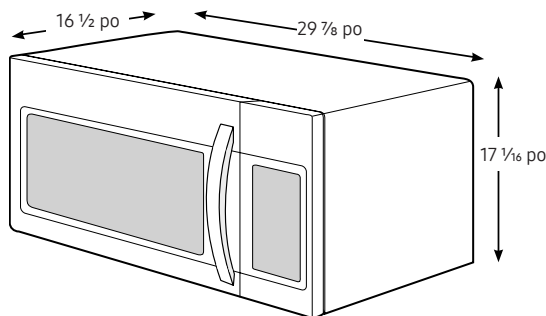
- Capacité du four de 1,9 pi³
- Puissance de cuisson de 1000 W
- Système de ventilation de 400 pi³/min à 4 vitesses
- Intérieur en céramique émaillée
- 10 niveaux de puissance
- Cuisson avec capteur
- Programmation de 2 étapes de cuisson
- Décongélation automatique/Capteur de réchauffage
- Fonction Cuisson automatique
- Affichage à DEL

Commodité

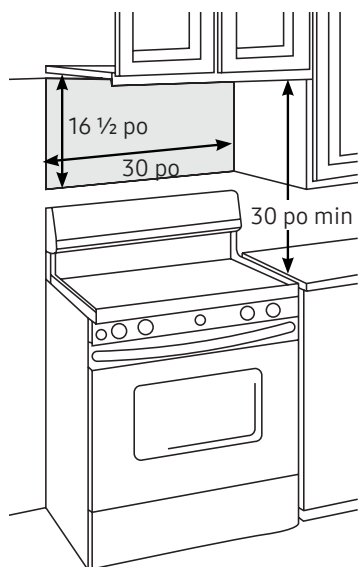
- Horloge (12 h/24 h) avec réglage de l'heure avancée
- Minuterie de cuisine
- Signal de fin de cuisson
- Lumière intérieure : Halogène
- Éclairage de surface de cuisson (halogène) : Élevé/Faible/Désactivé
- Réglage du ventilateur : Pleine puissance/Élevé/Moyen/Faible/Désactivé
- Verrouillage parental
- Activation/désactivation du son
- Mode Éco (réduction de la consommation en mode attente)

Four à micro-ondes à hotte intégrée de 1,9 pi³ avec technologie de cuisson avec capteur

Dimensions



Particularités pour l'installation



Ce four à micro-ondes est conçu pour s'adapter aux trois types de ventilation suivants :

- A. Échappement vers le toit (conduit vertical)
- B. Recirculation (sans conduit non ventilé)
- C. Échappement sur le côté (conduit horizontal)
- Il doit y avoir un espace non obstrué d'une largeur de 30 po entre les armoires.
- Ce four à micro-ondes est conçu pour être installé au-dessus de cuisinières d'une largeur allant jusqu'à 36 po.
- Le micro-ondes doit être à niveau. Utilisez un niveau pour vous assurer que le bas de l'armoire est à niveau. Si les armoires comportent seulement une bordure avant, sans cadre arrière ou latéral, installez la plaque de montage à la bonne hauteur pour assurer l'alignement avec la bordure avant. Cela fera en sorte que le micro-ondes sera à niveau.

NOUS VOUS RECOMMANDONS D'INSTALLER LE FOUR À MICRO-ONDES À DEUX; L'INSTALLATION SERA AINSI PLUS FACILE ET PLUS SÉCURITAIRE. IMPORTANT : N'agrippez pas et n'utilisez pas la poignée pendant l'installation.

REMARQUE : Si votre armoire est en métal, fixez l'œillet en nylon dans le trou destiné au cordon d'alimentation pour éviter que ce dernier ne soit coupé.

REMARQUE : Nous recommandons l'utilisation de blocs intercalaires si l'avant de l'armoire reste en suspension sous l'étagère du bas. **IMPORTANT :** Si les blocs intercalaires ne sont pas utilisés, le boîtier risque d'être endommagé par les vis trop serrées.

REMARQUE : Lors de l'installation du four à micro-ondes, faites passer le câble d'alimentation dans le trou au bas de l'armoire supérieure. Ne pincez pas le câble et ne soulevez pas le four en tirant sur le câble.

Spécifications :

Cavité du four : 1,9 pi³
 Puissance de sortie : 1000 W
 Consommation d'énergie : 1 700 W
 Source d'alimentation : 120 V/60 Hz
 Méthode de commande : Numérique (membrane tactile)
 Affichage : DEL
 Contrôle de la cuisson : 10 niveaux de puissance incluant la Décongélation et la Cuisson avec capteur
 Minuterie de cuisson : Numérique, jusqu'à 99 minutes, 99 secondes
 Système de distribution des micro-ondes : Plateau tournant
 Diamètre du plateau tournant en verre : 14 ³/₁₆ po
 Ventilateur : 4 vitesses/400 pi³/min
 Réglage du ventilateur : Pleine puissance/Élevé/Moyen/Faible/Désactivé
 Lampe de hotte : Élevé/faible/désactivé
 Éclairage intérieur halogène
 20A recommandé dans les bâtiments multifamiliaux

Garantie

Un (1) an sur les pièces et la main-d'œuvre
 Cinq (5) ans sur la technologie Magnétron

Dimensions et poids du produit (L x H x P)

Dimensions de la cavité : 20 ¹³/₁₆ po x 10 ¹³/₁₆ po x 14 ⁹/₁₆ po
 Dimensions extérieures nettes : 29 ⁷/₈ po x 17 ¹/₁₆ po x 16 ¹/₂ po
 Poids : 55,4 lb (25,1 Kg)
 (modèles en acier inoxydable résistants aux empreintes digitales)
 Poids : 53,8 lb (24,4 Kg) (noir et blanc)

Dimensions et poids à l'expédition (L x H x P)

Dimensions : 33 ³/₈ po x 20 ¹³/₁₆ po x 19 ³/₈ po
 Poids : 62,4 lb 28,3 kg
 (modèles en acier inoxydable résistant aux empreintes digitales)
 Poids : 60,9 lb (27,6 kg) (noir et blanc)

Couleur	N° de modèle	Code CUP
Acier inoxydable résistant aux empreintes digitales	ME19R7041FS	887276348681
Acier inoxydable noir résistant aux empreintes digitales	ME19R7041FG	887276348674
Blanc	ME19R7041FW	887276348711
Noir	ME19R7041FB	887276348650