

Frigidaire Gallery



Four mural simple

Four mural électrique simple de 68,6 cm (27 po) avec convection totale

GCWS2767AF, GCWS2767AD

Disponible en : Acier inoxydable, Acier inoxydable noir

Version : 01/22

Commandes de cuisson

| | |
|------------------------------|-----|
| Air Fry | Oui |
| Air Sous Vide | Oui |
| Cuisson | Oui |
| Temps de cuisson au four | Oui |
| Gril | Oui |
| Annuler | Oui |
| Horloge | Oui |
| Cuisson à convection | Oui |
| Rôtissage à convection | Oui |
| Démarrage différé | Oui |
| Préchauffage rapide | Oui |
| Minuterie de cuisine | Oui |
| Lumière | Oui |
| Mon préféré | Oui |
| Arrêt | Oui |
| Éclairage du four | Oui |
| Préchauffage | Oui |
| Sonde | Oui |
| Préchauffage rapide | Oui |
| Autonettoyant | Oui |
| Réglage de l'horloge | Oui |
| Démarrage | Oui |
| Heure de démarrage | Oui |
| Cuisson à la vapeur | Oui |
| Nettoyage à la vapeur | Oui |
| Rôti à la vapeur | Oui |
| Arrêt | Oui |
| Affichage de la température | Oui |
| Marche/arrêt de la minuterie | Oui |
| Préférences de l'utilisateur | Oui |
| Réchaud et maintien | Oui |

Fonction des commandes de cuisson

| | |
|-------------------------------------------------------------------------------------------------|-----|
| Changement entre le réglage de cuisson continue ou la fonction économie d'énergie sur 12 heures | Oui |
| Programmation en Fahrenheit ou Celsius | Oui |

| | |
|--------------------------------|-----|
| Panneau de commande silencieux | Oui |
|--------------------------------|-----|

Four

| | |
|-----------------------------------------|-------------|
| Élément de cuisson | 2,500 W |
| Passe pour l'élément de cuisson | 8 |
| Type d'élément de cuisson | Caché |
| Élément de gril | 4,000 W |
| Passe pour l'élément de gril | 6 |
| Système de gril | Oui |
| Système de nettoyage | Oui |
| À convection | Oui |
| Élément de convection | 2,500 W |
| Type de convection | Total |
| Nombre de ventilateurs à convection | 1 |
| Nombre de positions de la grille | 5 |
| Couleur intérieure du four | Noir minuit |
| Quantité de lumière de four | 2 |
| Type de lumière de four | Halogène |
| Puissance électrique de lumière de four | 40 W |
| Type de position de la grille | En relief |
| Grille de type 1 | Poignée |
| Quantité de grilles de type 1 | 2 |
| Grille de type 2 | Glissement |
| Quantité de grilles de type 2 | 1 |

Contrôles

| | |
|----------------------------|-----|
| Verrouillage des commandes | Oui |
| Mode Shabbat | Oui |

Afficheur

| | |
|------------------------------------|-------------------|
| Emplacement de contrôle | Supérieur |
| Couleur de l'interface d'affichage | Blanc |
| Couleur de la lumière d'affichage | Blanc |
| Type d'affichage | Toucher capacitif |

Dimensions et volume

EMARQUE: Ce document n'est destiné qu'à la planification. Toujours consulter les codes locaux et nationaux d'électricité, de plomberie et d'installation d'appareils à gaz. Consulter le guide d'installation du produit à frigidaire.ca pour obtenir des instructions détaillées sur l'installation. Les caractéristiques techniques peuvent changer. Renseignements sur les accessoires disponibles en ligne à frigidaire.ca

Frigidaire Gallery

Four mural électrique simple de 68,6 cm (27 po)
avec convection totale

GCWS2767AF, GCWS2767AD

Version : 01/22

| | |
|-------------------------------------|---------------------|
| Hauteur | 29 1/2 po |
| Largeur | 27 po |
| Profondeur | 24 3/4 po |
| Profondeur avec porte ouverte à 90° | 45 3/4 po |
| Profondeur avec poignée | 27 7/16 po |
| Hauteur intérieure du four | 17 po |
| Largeur intérieure du four | 20 1/2 po |
| Profondeur intérieure du four | 18 3/4 po |
| Hauteur minimum de la découpe | 27 1/4 po |
| Largeur minimum de la découpe | 24 7/8 po |
| Hauteur maximale de la découpe | 28 1/4 po |
| Largeur maximale de la découpe | 25 1/4 po |
| Capacité du four | 3.8 pi ³ |

Spécifications électriques

| | |
|--------------------------|--------|
| Ampères à 240 V | 20 A |
| Charge connectée à 240 V | 4.5 kW |
| Circuit minimum requis | 20 A |
| Tension nominale | 240 V |

Installation

| | |
|----------------------------------------|-----------------|
| Emplacement du raccordement électrique | Supérieur droit |
|----------------------------------------|-----------------|

Spécifications générales

| | |
|----------------------------------|------|
| Étiquette Prop 65 | Oui |
| Garantie - Main-d'œuvre | 1 an |
| Garantie - Pièces | 1 an |
| Garantie d'ajustement Frigidaire | Oui |

Certifications et approbations

| | |
|-------------------------|-----|
| Conforme à la norme ADA | Oui |
| Certification Star-K | Oui |

Certifications et approbations de sécurité

| | |
|-----------|-----|
| Classé UL | Oui |
| RoHS | Oui |

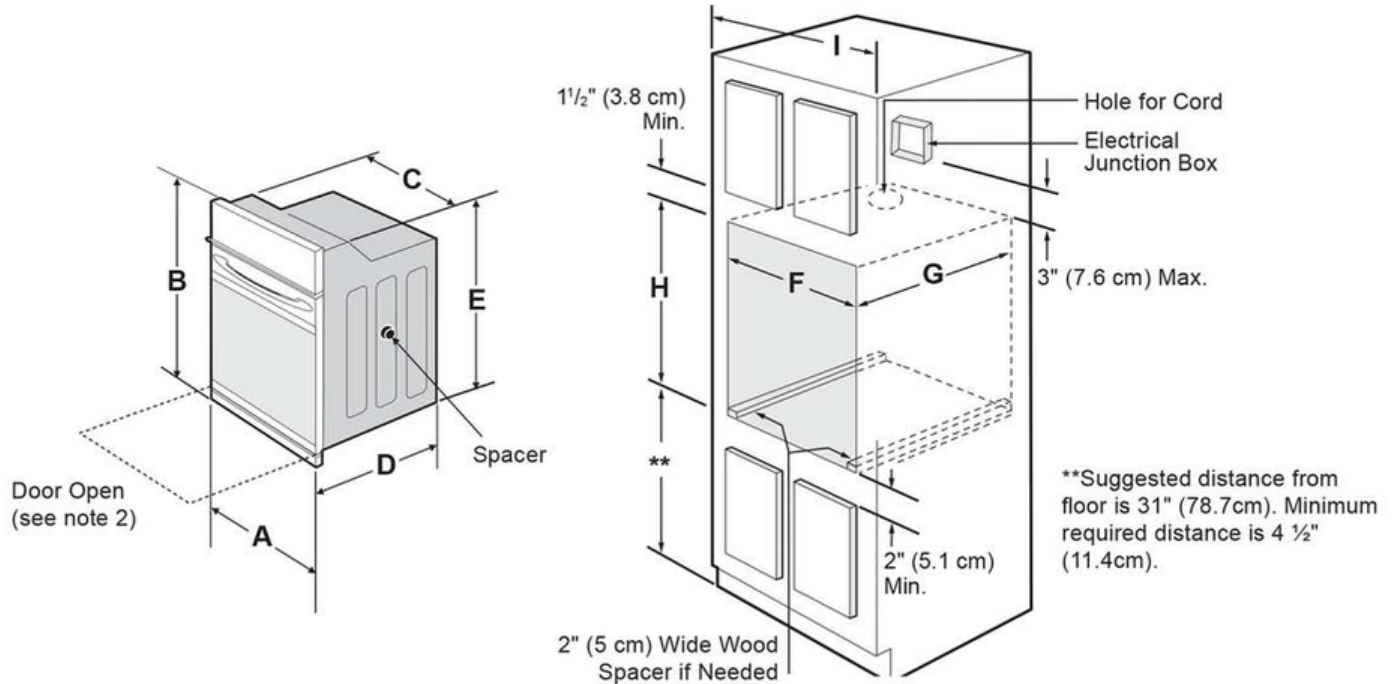
EMARQUE: Ce document n'est destiné qu'à la planification. Toujours consulter les codes locaux et nationaux d'électricité, de plomberie et d'installation d'appareils à gaz. Consulter le guide d'installation du produit à frigidaire.ca pour obtenir des instructions détaillées sur l'installation. Les caractéristiques techniques peuvent changer. Renseignements sur les accessoires disponibles en ligne à frigidaire.ca

Frigidaire Gallery

Four mural électrique simple de 68,6 cm (27 po)
avec convection totale

GCWS2767AF, GCWS2767AD

Version : 01/22



NOTES:

1. Allow at least 21" (53.3 cm) clearance in front of oven for door depth when it is open.
2. Dimension G (cutout depth) is critical to the proper installation of the built-in oven. If the oven trim does not butt against the cabinet, or if noise is heard on convection models, verify dimension G to assure it is the required depth.
3. For a cutout height greater than 27³/₄" (70.5) add 2" (5 cm) wide wood shims of appropriate height to each side of the opening under the appliance side rails. You can order a larger bottom trim through a service center.
4. If the junction box is below the oven, longer conduit cables are available through a service center.

| PRODUCT DIMENSIONS | | | | | |
|---------------------------------------|---------------------------------------|---------------------------------------|----------------------------------------------|---------------------------------------|-------------------------------------------|
| A | B | C | D | | E |
| 27 (68.6) | 29 ¹ / ₂ (74.9) | 24 ⁵ / ₈ (62.5) | 24 ³ / ₄ (62.9) | | 27 ¹ / ₄ (69.2) |
| CUTOUT DIMENSIONS AND CABINET WIDTH | | | | | |
| F | | G | H. Standard Height (**Others, see note 3) | | I |
| Min. | Max. | Min. | Min. | Max. | |
| 24 ⁷ / ₈ (63.2) | 25 ¹ / ₄ (64.1) | 24 (61.0) | 27 ¹ / ₄ (69.2) | 28 ¹ / ₄ (71.8) | 27 ¹ / ₈ (68.9) Min |

EMARQUE: Ce document n'est destiné qu'à la planification. Toujours consulter les codes locaux et nationaux d'électricité, de plomberie et d'installation d'appareils à gaz. Consulter le guide d'installation du produit sur frigidaire.ca pour obtenir des instructions détaillées sur l'installation. Les caractéristiques techniques peuvent changer. Renseignements sur les accessoires disponibles en ligne sur frigidaire.ca