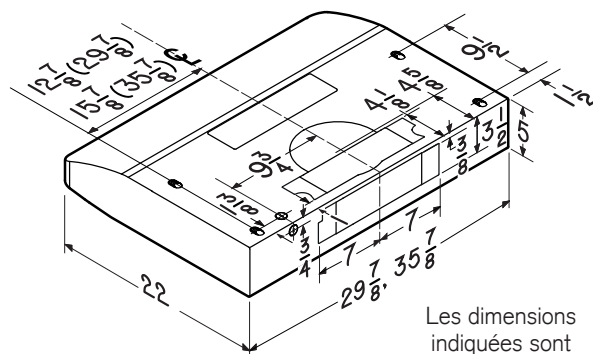


Les lignes sculptées d'Alta^{MC} proposent un nouveau choix formidable par rapport aux hottes de forme traditionnelle. Sa commande à touches infrarouge et ses filtres à chicane hybrides confèrent un look professionnel à votre cuisine.

| LARGEUR | INOX | FILTRES À GRAISSES (remplacement) | FILTRES DE RECIRCULATION |
|---------|----------|-----------------------------------|--------------------------|
| 30 po | ALT330SS | HPFA430 (Type "C5") | HPF30 (Type "Xc") |
| 36 po | ALT336SS | HPFA436 (Type "D5") | HPF36 (Type "Xd") |

| CARACTÉRISTIQUES | |
|--|--|
| Puissance max. du ventilateur † | 450 pi ³ /min |
| Type de commande | Infrarouge, à 3 vitesses |
| Arrêt différé | oui |
| Rappel d'entretien des filtres | oui |
| Détecteur Heat Sentry ^{MC} | oui |
| Capacité ADA | oui |
| Éclairage | DEL à 3 intensités (inclus) |
| Filtres à graisses | Hybrides / à déflecteur (qté 2) |
| Matériel pour l'installation | Supports EZ1 |
| ENERGY STAR® | non |
| Recirculation | Filtres de recirculation vendus séparément |
| ALIMENTATION CA | |
| 120 V, 60 Hz - 1,4 A | |
| ACCESSOIRES OPTIONNELS | |
| Volet rond de 7 po | BP87Q |
| Ensemble de câblage ADA | HAWRK3 |
| Dispositif d'apport d'air | MD6TU, MD8TU, MD10TU |
| Télécommande | HCR3 |
| HAUTEUR DE MONTAGE | |
| De 18 po à 30 po au-dessus de la surface de cuisson | |
| GARANTIE LIMITÉE | |
| 1 an | |
| 3 ans (modules DEL seulement) | |
| <i>(Voir le manuel d'installation pour le texte complet de la garantie.)</i> | |
| POUR UTILISATION À L'INTÉRIEUR SEULEMENT | |

† La puissance maximum du ventilateur indique la performance du ventilateur de la hotte à l'air libre et n'est pas certifiée par le HVI.



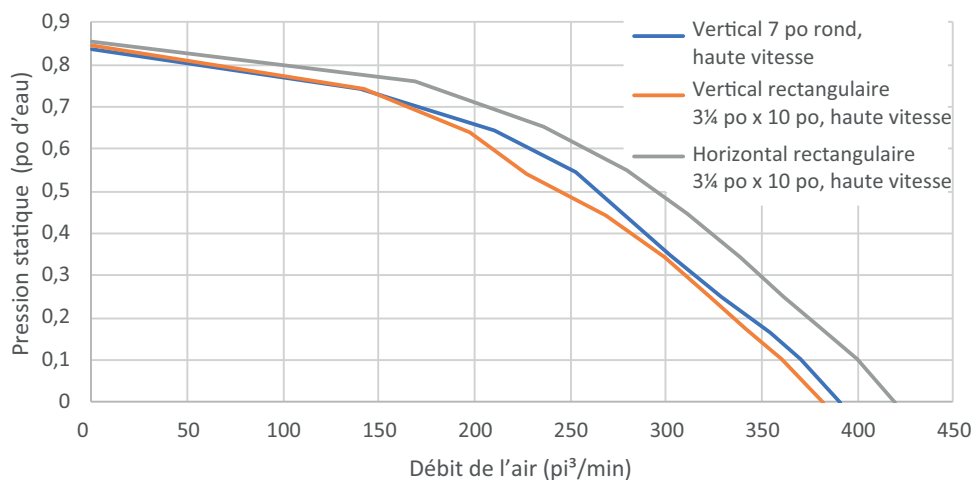
Les dimensions indiquées sont en pouces.



Peut être utilisé pour se conformer aux exigences du 2019 Title 24 Part 6 pour hottes de cuisinières.



| RENDEMENT HVI | | | | | | | | | |
|--------------------------|---------------|------------------|---------|----------|-------|---------|----------|---------------------|--------------------|
| Orientation du conduit | Largeur | Volet | Sones | | | pi³/min | | | |
| | | | Normale | Moyenne* | Haute | Normale | Moyenne* | Haute 0,25 po d'eau | Haute 0,1 po d'eau |
| Rectangulaire vertical | 3¼ po x 10 po | inclus | 0,4 | 2,5 | 6,0 | 140 | 230 | 310 | 360 |
| Rectangulaire horizontal | 3¼ po x 10 po | inclus | 0,4 | 2,0 | 5,5 | 150 | 240 | 340 | 400 |
| Rond vertical | 7 po | vendu séparément | 0,4 | 2,0 | 5,5 | 140 | 220 | 320 | 370 |



L'HOMOLOGATION HVI-2100 est conforme aux nouvelles techniques et procédures d'essai prescrites par le Home Ventilating Institute pour les produits d'emploi courant, dès leur disponibilité pour les consommateurs. Le rendement du produit est évalué à une pression statique de 0,1 po et de 0,25 po, d'après les tests effectués dans un laboratoire d'essai ultra-perfectionné approuvé par le HVI. Le sone est une mesure de la perception humaine de la puissance sonore, d'après des mesures effectuées en laboratoire.

* Signifie que la donnée n'est pas certifiée par le HVI, mais a été obtenue suivant les procédures de test standardisées du HVI.