



Four mural électrique de 30 po avec convection totale

Four mural simple

Available Products: PCWS3080AF

Available Colors: Acier inoxydable

Version: 08/22

Spécifications du produit

Commandes de cuisson

| | |
|------------------------------|-----|
| Air Fry | Oui |
| Cuisson | Oui |
| Gril | Oui |
| Annuler | Oui |
| Verrouillage enfant | Oui |
| Effacer | Oui |
| Horloge | Oui |
| Cuisson à convection | Oui |
| Rôtissage à convection | Oui |
| Nettoyage différé | Oui |
| Démarrage différé | Oui |
| Préchauffage rapide | Oui |
| Minuterie de cuisine | Oui |
| Lumière | Oui |
| Arrêt | Oui |
| Éclairage du four | Oui |
| Sonde | Oui |
| Autonettoyant | Oui |
| Réglage de l'horloge | Oui |
| Cuisson lente | Oui |
| Démarrage | Oui |
| Cuisson à la vapeur | Oui |
| Nettoyage à la vapeur | Oui |
| Rôti à la vapeur | Oui |
| Arrêt | Oui |
| Affichage de la température | Oui |
| Marche/arrêt de la minuterie | Oui |
| Préférences de l'utilisateur | Oui |

Fonction des commandes de cuisson

| | |
|---|-----|
| Changement entre le réglage de cuisson continue ou la fonction économie d'énergie sur 12 heures | Oui |
| Cuisson au four en mode différé | Oui |
| Programmation en Fahrenheit ou Celsius | Oui |
| Panneau de commande silencieux | Oui |

Contrôles

| | |
|----------------------------|-----|
| Verrouillage des commandes | Oui |
| Mode Shabbat | Oui |

Dimensions et volume

| | |
|-------------------------------------|------------|
| Hauteur | 28 po |
| Largeur | 29.875 po |
| Profondeur | 25.1875 po |
| Profondeur avec porte ouverte à 90° | 48.1875 po |
| Profondeur avec poignée | 27.6 po |
| Hauteur intérieure du four | 18.125 po |
| Largeur intérieure du four | 25.2 po |
| Profondeur intérieure du four | 19.875 po |
| Hauteur maximale de la découpe | 28 po |
| Largeur maximale de la découpe | 29 po |
| Hauteur minimum de la découpe | 26.75 po |
| Largeur minimum de la découpe | 28.5 po |
| Capacité du four | 5.3 pi 3 |

Installation

| | |
|--|------------------|
| Emplacement du raccordement électrique | Supérieur gauche |
|--|------------------|

Certifications et approbations

| | |
|------------------------------------|-----|
| Conforme à la norme ADA | Oui |
| Certification Star-K ^{MD} | Oui |

Four

| | |
|---|---------------------------------|
| Type d'élément de cuisson | Caché |
| Passe pour l'élément de cuisson | 8 |
| Élément de cuisson | 2,500 W |
| Système de gril | Oui |
| Passe pour l'élément de gril | 6 |
| Élément de gril | 4,000 W |
| Système de nettoyage | Oui |
| À convection | Oui |
| Type de convection | Total |
| Élément de convection | 3,800 W |
| Type de position de la grille | En relief |
| Nombre de positions de la grille | 6 |
| Grille de type 1 | Poignée |
| Quantité de grilles de type 1 | 1 |
| Grille de type 2 | Glissement |
| Quantité de grilles de type 2 | 1 |
| Grille de type 3 | Plateau de friture à convection |
| Quantité de grilles de type 3 | 1 |
| Couleur intérieure du four | Noir minuit |
| Type de lumière de four | Halogène |
| Quantité de lumière de four | 2 |
| Puissance électrique de lumière de four | 40 W |
| Nombre de ventilateurs à convection | 1 |

Afficheur

| | |
|------------------------------------|-------------------|
| Couleur de l'interface d'affichage | Blanc |
| Couleur de la lumière d'affichage | Blanc |
| Type d'affichage | Toucher capacitif |
| Emplacement de contrôle | Supérieur |

Spécifications électriques

| | |
|--------------------------|--------|
| Ampères à 240 V | 20 A |
| Charge connectée à 240 V | 4.5 kW |
| Circuit minimum requis | 20 A |
| Tension nominale | 240 V |

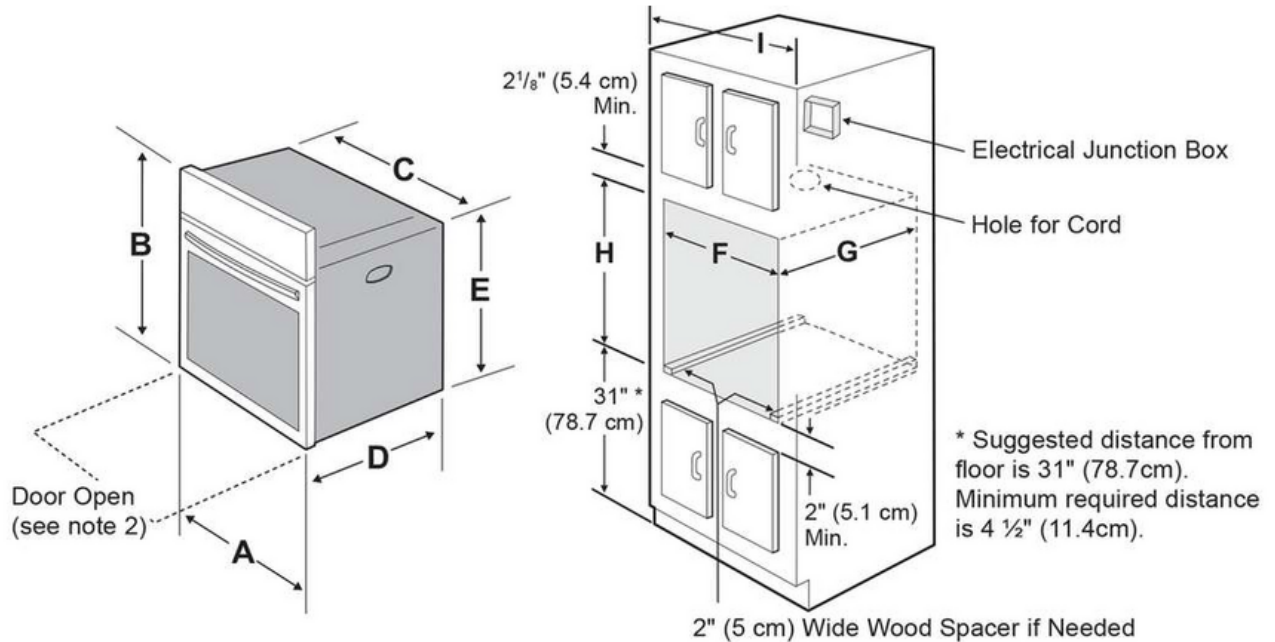
Spécifications générales

| | |
|----------------------------------|--------|
| Étiquette Prop 65 | Oui |
| Garantie - Main-d'œuvre | 1 Year |
| Garantie - Pièces | 1 Year |
| Garantie d'ajustement Frigidaire | Oui |

Certifications et approbations de sécurité

| | |
|------------|-----|
| Classé CSA | Oui |
| Classé UL | Oui |
| RoHS | Oui |

Schéma d'installation



NOTES:

1. Allow at least 23" (58.4 cm) clearance in front of oven for door depth when it is open.
2. Dimension G (cutout depth) is critical to the proper installation of the built-in oven. If the oven trim does not butt against the cabinet, or if noise is heard on convection models, verify dimension G to assure it is the required depth.
3. For a cutout height greater than the maximum (H), add one 2" (5 cm) wide wood shim of appropriate height to each side of the opening under the appliance side rails. A trim kit may be purchased through a dealer, service, or on the brand website.

| PRODUCT DIMENSIONS | | | | | |
|--|--------------|---|--|--------------|--|
| A | B | C | D | | E |
| 29 ⁷ / ₈ (75.9 cm) | 28 (71.1 cm) | 28 ⁷ / ₁₆ (72.2 cm) | 25 ³ / ₁₆ (63.9 cm) | | 26 (66.1 cm) |
| CUTOUT DIMENSIONS AND CABINET WIDTH | | | | | |
| F | | G | H. Standard Height (**Others, see note 3) | | I |
| Min. | Max. | Min. | Min. | Max. | |
| 28 ¹ / ₂ (72.4 cm) | 29 (73.7 cm) | 23 ¹ / ₂ (59.7 cm) | 26 ³ / ₄ (68.0 cm) | 28 (71.1 cm) | 30 ¹ / ₈ (76.5 cm) Min |