



Cuisinière à induction de 30 po à commandes frontales

Gamme de produits à induction

Available Products: FCFI308CAS

Available Colors: Acier inoxydable

Version: 07/22

Spécifications du produit

Table de cuisson

Emplacement de l'élément de pont	Gauche
Type de surface de cuisson	Lisse
Témoin lumineux de surface chaude	Oui
Détection automatique de panoramique	Oui

Commandes de cuisson

Cuisson	Oui
Temps de cuisson au four	Oui
Gril	Oui
Annuler	Oui
Verrouillage enfant	Oui
Effacer	Oui
Horloge	Oui
Cuisson à convection	Oui
Temps de cuisson	Oui
Nettoyage différé	Oui
Démarrage différé	Oui
Verrou de porte	Oui
Réchaud	Oui
Minuterie de cuisine	Oui
Verrouillage	Oui
Arrêt	Oui
Marche/arrêt (pour chaque élément)	Oui
Éclairage du four	Oui
Préchauffage	Oui
Sonde	Non
Préchauffage rapide	Oui
Autonettoyant	Oui
Réglage de l'horloge	Oui
Démarrage	Oui
Affichage de la température	Oui
Marche/arrêt de la minuterie	Oui
Préférences de l'utilisateur	Oui

Tiroir

Type de tiroir	Rangement
----------------	-----------

Afficheur

Couleur de l'interface d'affichage	Blanc
Type d'affichage	Toucher capacitif
Emplacement de contrôle	Avant

Performances de la table de cuisson

Dimension du brûleur de l'élément avant droit	8.3 po
Dimension du brûleur de l'élément arrière droit	5.5 po
Dimension du brûleur de l'élément avant gauche	7 po
Dimension du brûleur de l'élément arrière gauche	7 po
Brûleur de l'élément avant droit	2,300 / 3,600 Watts (boost)
Brûleur de l'élément arrière droit	1,450 / 2,500 Watts (boost)

Four

Type d'élément de cuisson	Caché
Passe pour l'élément de cuisson	8
Élément de cuisson	2,500 W
Passe pour l'élément de gril	6
Élément de gril	4,000 W
Système de nettoyage	Oui
À convection	Oui
Type de convection	Ventilateur
Type de position de la grille	En relief
Nombre de positions de la grille	6
Grille de type 1	Plate
Quantité de grilles de type 1	2
Couleur intérieure du four	Noir minuit
Type de lumière de four	Halogène
Quantité de lumière de four	1
Puissance électrique de lumière de four	40 W
Nombre de ventilateurs à convection	1

Contrôles

Verrouillage des commandes	Oui
Mode Shabbat	Oui

Dimensions et volume

Largeur	30 po
Profondeur	26 po
Profondeur avec porte ouverte à 90°	47.3125 po
Profondeur avec poignée	28.5 po
Hauteur intérieure du four	18.125 po
Largeur intérieure du four	25.1875 po
Profondeur intérieure du four	19.875 po
Hauteur minimum	35.625 po
Hauteur maximale	36.375 po
Capacité du four	5.3 pi 3

Spécifications électriques

Charge connectée à 240 V	15 kW
Circuit minimum requis	40 A

Spécifications générales

Garantie - Main-d'œuvre	1 Year
Garantie - Pièces	1 Year

Certifications et approbations de sécurité

Classé UL	Oui
Classé cUL	Oui
RoHS	Oui

Installation

Cordon d'alimentation inclus	Oui
Trousse de remplissage	Oui

Certifications et approbations

Conforme à la norme ADA	Oui
-------------------------	-----

Schéma d'installation

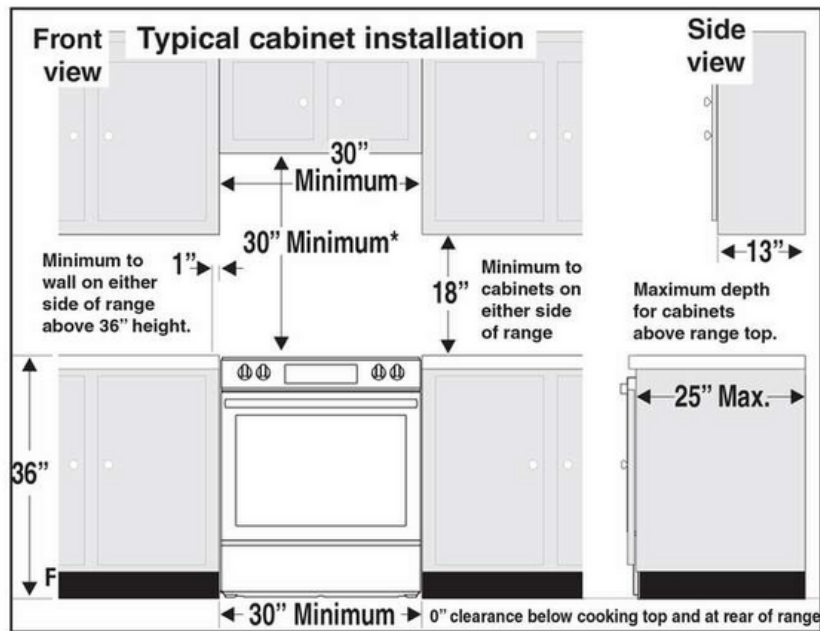


Fig. 1

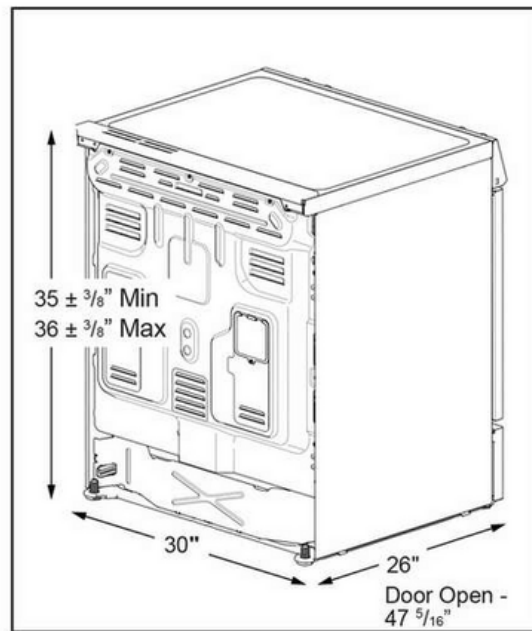


Fig. 2

*30" (762 mm) MINIMUM CLEARANCE BETWEEN THE TOP OF THE COOKING SURFACE AND THE BOTTOM OF AN UNPROTECTED WOOD OR METAL CABINET; OR 24" (610 mm) MINIMUM WHEN BOTTOM OF WOOD OR METAL CABINET IS PROTECTED BY NOT LESS THAN 1/4" (6 mm) FLAME RETARDANT MILLBOARD COVERED WITH NOT LESS THAN NO. 28 MSG SHEET STEEL, 0.015" (0.4 mm) STAINLESS STEEL, 0.024" (0.6 mm) ALUMINUM OR 0.020" (0.5 mm) COPPER. 0" (0 mm) CLEARANCE IS THE MINIMUM FOR THE REAR OF THE RANGE. FOLLOW ALL DIMENSION REQUIREMENTS PROVIDED ABOVE TO PREVENT PROPERTY DAMAGE, POTENTIAL FIRE HAZARD, AND INCORRECT COUNTERTOP AND CABINET CUTS.

TO ELIMINATE THE RISK OF BURNS OR FIRE BY REACHING OVER HEATED SURFACE UNITS, CABINET STORAGE SPACE LOCATED ABOVE THE SURFACE UNITS SHOULD BE AVOIDED. IF CABINET STORAGE IS TO BE PROVIDED, THE RISK CAN BE REDUCED BY INSTALLING A RANGE HOOD THAT PROJECTS HORIZONTALLY A MINIMUM OF 5" (127 mm) BEYOND THE BOTTOM OF THE CABINETS.

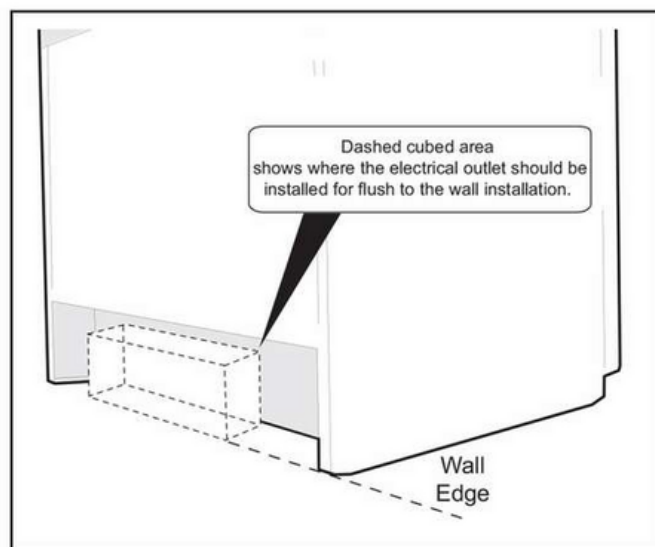


Fig. 3