

# RF27CG5400SR

SAMSUNG

Réfrigérateur à 3 portes françaises de 26 pi<sup>3</sup> à grande capacité Spacemax™  
Réfrigérateur de profondeur comptoir avec 4 types de glaçons



## Caractéristiques distinctives

### Profondeur de comptoir d'une capacité de 26 pi<sup>3</sup> Large SpaceMax™

Stockez plus de provisions, y compris plus d'espace pour rester organisé. La grande capacité de 26 pi<sup>3</sup> permet de ranger les objets larges et volumineux et d'accéder facilement à tout ce dont vous avez besoin.

### Quatre types de glaçons

Savourez votre boisson préférée avec votre choix de glace. Choisissez parmi des glaçons en cubes ou Ice Bites™ à partir de la machine à glaçons double située dans le tiroir du congélateur, ou optez pour de la glace concassée ou incurvée à partir du distributeur externe.

### Conception moderne

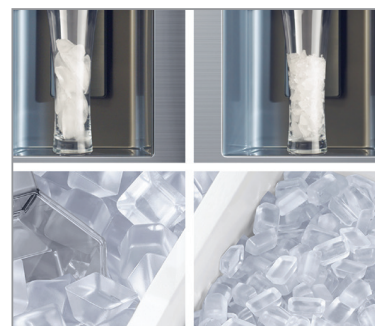
Le design à façade plate, les poignées de porte à profil bas et les poignées de tiroir encastrées s'intègrent parfaitement dans votre cuisine.

## Couleur offerte

Acier inoxydable résistant aux empreintes digitales



Grande capacité de 26 pi<sup>3</sup>



Réfrigérateur : Glace incurvée et glace concassée  
Congélateur : Glace en cubes et petits glaçons Ice Bites™

## Conception

- Distributeur d'eau filtrée et de glaçons externe haut de gamme
- Large SpaceMax™ à profondeur de comptoir d'une capacité de 26 pi<sup>3</sup>
- Éclairage à DEL haute efficacité
- Compartiment de porte permettant de ranger des contenants de 1 gallon (4 litres)
- Fini résistant aux empreintes digitales

## Technologie

- Wi-Fi activé
- Fonctions de réfrigération et de congélation rapides
- Alarme de porte
- Indicateur de remplacement du filtre à eau

## Rendement

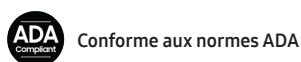
- Quatre types de glaçons : Courbés, concassés, en cubes et petits glaçons Ice Bites™
- SmartThings Energy\*
- Technologie Metal Cooling

\* Disponible sur les appareils Android et iOS. Une connexion Wi-Fi et un compte Samsung sont requis.

## Homologation



- Homologation ENERGY STAR® nominal : 731 kWh/an



# RF27CG5400SR

# SAMSUNG

## Réfrigérateur à 3 portes françaises de 26 pi<sup>3</sup> à grande capacité Spacemax™ Réfrigérateur de profondeur comptoir avec 4 types de glaçons

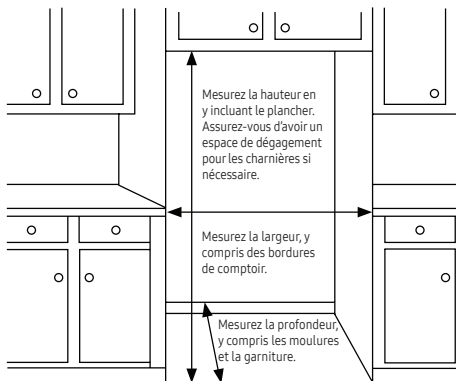
### Particularités pour l'installation

1. Mesurez la hauteur, la largeur et la profondeur de l'espace destiné à l'installation, en tenant compte des plinthes, des bordures pour carreaux, des bordures de comptoirs, etc. Assurez-vous d'avoir assez d'espace pour ouvrir la porte (tenez compte des murs, des filots ou des autres obstacles quand vous mesurez).
2. Reportez-vous à l'illustration ci-dessous pour prendre les mesures.
3. Laissez 3<sup>3</sup>/<sub>4</sub> po de dégagement du côté des charnières de la porte du réfrigérateur lorsque vous l'installez à côté d'un mur que la poignée pourrait toucher.
4. Laissez au moins 1 po de dégagement à l'arrière pour permettre une bonne circulation de l'air et pour les raccordements d'eau et électriques. Laissez au moins 3<sup>3</sup>/<sub>8</sub> po de dégagement sur les côtés et le dessus pour faciliter l'installation.
5. Assurez-vous que toutes les portes et les passages de votre domicile sont assez larges pour y déplacer aisément le réfrigérateur.

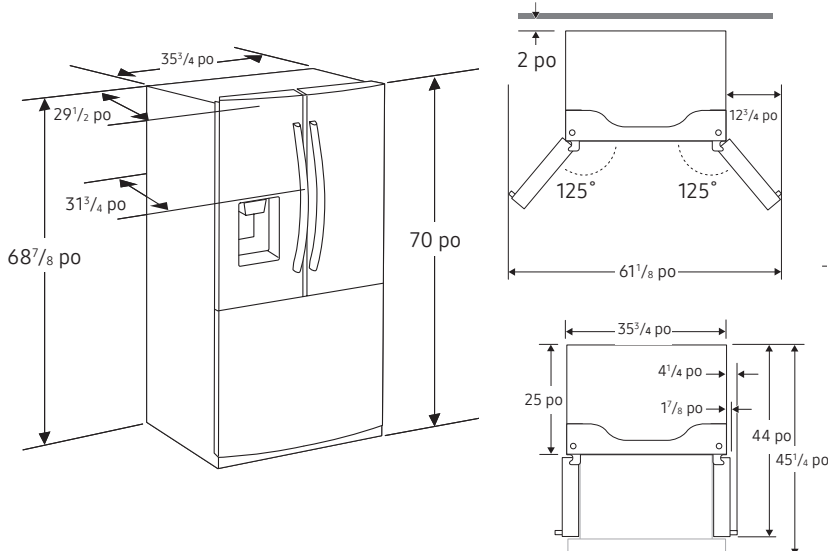
Pour une utilisation optimale et pour être en mesure d'ouvrir complètement les portes du réfrigérateur, n'installez pas celui-ci à côté d'un mur.

Remarque : Les renseignements suivants sur les dimensions et l'espace destiné à l'installation sont fournis à des fins de planification seulement.

Pour connaître tous les détails sur l'installation, consultez le manuel dans l'emballage du produit ou téléchargez le manuel en ligne à l'adresse [samsung.com](http://samsung.com).



### Dimensions



Capacité totale : 25,5 pi<sup>3</sup>

### Réfrigérateur : 18,0 pi<sup>3</sup>

- Distributeur d'eau filtrée et de glaçons externe
- 4 tablettes en verre trempé à l'épreuve des dégâts liquides
- Tiroir pleine largeur
- 2 tiroirs transparents
- 7 compartiments de port
- Côté droit : 1 compartiment pour contenants de 4 L (1 gal), 3 compartiments ordinaires
- Gauche : 3 compartiments ordinaires
- Éclairage à DEL haute efficacité

### Congélateur : 7,5 pi<sup>3</sup>

- Machine à glaçons double dans le congélateur (glaçons en cubes ou Ice Bites™) 2 seaux à glace avec couvercle et 1 cuillère
- 1 grand compartiment opaque avec 1 séparateur
- Éclairage à DEL haute efficacité

### Accessoires

Filtre à eau : HAF-QIN

Volt/Ampères	115 v/3,5 A
Longueur du câble d'alimentation :	2 mètres

### Garantie

Un (1) an sur les pièces et la main-d'œuvre pour le réfrigérateur

Dix (10) ans sur les pièces pour le compresseur à variateur numérique

### Dimensions et poids du produit

Dimensions (L x H x P avec charnières, poignées et portes) :

35<sup>3</sup>/<sub>4</sub> po x 70 po x 31<sup>3</sup>/<sub>4</sub> po

Dimensions (L x H x P sans charnière ni porte) :

35<sup>3</sup>/<sub>4</sub> po x 68<sup>7</sup>/<sub>8</sub> po x 25 po

Dimensions (L x H x P avec charnières et porte, sans poignée) :

35<sup>3</sup>/<sub>4</sub> po x 70 po x 29<sup>1</sup>/<sub>2</sub> po

Poids : 285 lb (129,3 kg)

### Dimensions (L x H x P) et poids à l'expédition

Dimensions : 37<sup>3</sup>/<sub>4</sub> po x 75<sup>7</sup>/<sub>16</sub> po x 31<sup>9</sup>/<sub>16</sub> po

Poids : 295 lb (133,8 kg)

### Couleur

Acier inoxydable  
résistant aux  
empreintes digitales

### N° de modèle CUP

RF27CG5400SR 887276769233