

Réfrigérateur de 11,3 pi³ à 2 portes et installé en bas



Caractéristiques distinctives

Conception moderne

Les lignes épurées et le format moderne se mélangent dans votre cuisine.

Compresseur à variateur numérique

Règle automatiquement sa vitesse en réponse à la demande de refroidissement sur 7 niveaux. Par conséquent, il est plus silencieux et consomme jusqu'à 50 % d'énergie en moins.

Design à profondeur de comptoir

S'adapte parfaitement à la surface de votre cuisine pour un look harmonieux.

Homologation Energy Star

Écologique et écoénergétique.

Couleurs offertes



Résistant aux empreintes digitales
Acier inoxydable



Éclairage à DEL



Compresseur à variateur numérique

Caractéristiques

- Capacité de 11,3 pi³
- Conception moderne avec finition en acier inoxydable
- Éclairage à DEL haute efficacité
- Tablettes réglables à l'épreuve des dégâts liquides
- Alarme de porte
- Congélation rapide
- Clayette facile à coulisser

Commodité

- Technologie de refroidissement complète
- Porte Cool Tight

Homologation



Homologation ENERGY STAR® :
390 kWh/an

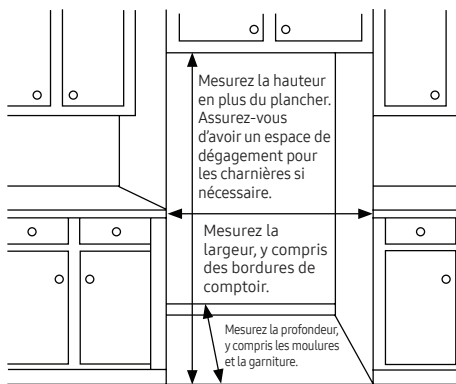
Réfrigérateur de 11,3 pi³ à 2 portes et installé en bas

Particularités pour l'installation

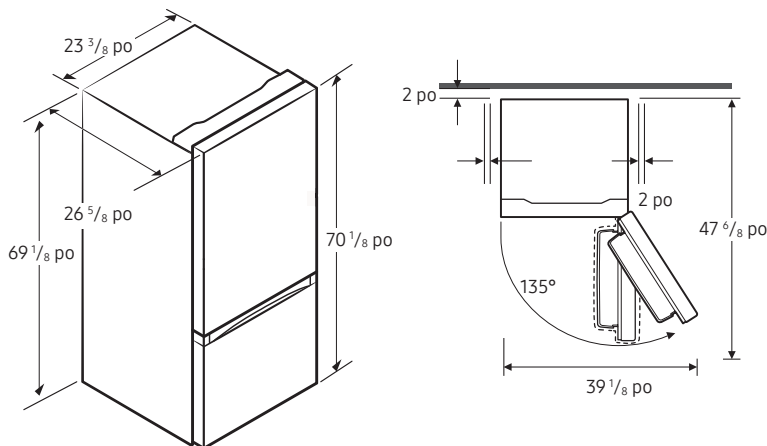
- Mesurez la hauteur, la largeur et la profondeur de l'espace destiné à l'installation, en tenant compte des plinthes, des bordures pour carreaux, des bordures de comptoirs, etc. Assurez-vous d'avoir assez d'espace pour ouvrir la porte (tenez compte des murs, des îlots ou des autres obstacles quand vous mesurez).
- Reportez-vous à l'illustration ci-dessous pour prendre les mesures.
- Laissez au moins 2 po de dégagement à l'arrière pour permettre une bonne circulation de l'air et pour les raccordements d'eau et électriques.
- Assurez-vous que toutes les portes et les passages de votre domicile sont assez larges pour y déplacer aisément le réfrigérateur.

Pour une utilisation optimale et pour être en mesure d'ouvrir complètement les portes du réfrigérateur, n'installez pas celui-ci à côté d'un mur.

Remarque : Les renseignements suivants sur les dimensions et l'espace destiné à l'installation sont fournis à des fins de planification seulement pour connaître tous les détails sur l'installation, consultez le manuel dans l'emballage du produit ou téléchargez le manuel en ligne à l'adresse samsung.com.



Dimensions



Capacité totale : 11,3 pi³

Réfrigérateur : 7,5 pi³

4 tablettes en verre trempé à l'épreuve des dégâts liquides

1 Bac à légumes

4 compartiments de porte

Congélateur : 3,8 pi³

Trois tiroirs

Taux de consommation	390 kWh/an
Volt/Amps	115 V / 60 Hz / 3.0 A
Longueur du câble d'alimentation	2 mètres

Garantie

Un (1) an sur les pièces et la main-d'œuvre pour le réfrigérateur

Dix (10) ans sur les pièces pour le compresseur à variateur numérique

Dimensions et poids du produit

Dimensions (L x H x P avec charnières, poignées et portes) :

23 3/8 po x 70 1/8 po x 26 5/8 po

Dimensions (L x H x P sans charnière ni porte) :

23 3/8 po x 70 1/8 po x 26 5/8 po

Dimensions (L x H x P avec charnières et porte, sans poignée) :

23 3/8 po x 70 1/8 po x 26 5/8 po

poids : 138,89 lb (63 kg)

Dimensions et poids à l'expédition (L x H x P)

Dimensions : 25 3/4 po x 73 7/8 po x 27 5/8 po

Poids : 152 lb (68,95 kg)

Couleur

Acier inoxydable
résistant aux
empreintes digitales

N° de modèle

887276390154

Code CUP

RB10FSR4ESR