

Ses lignes épurées se fondent en un style contemporain convenant parfaitement aux cuisines modernes d'aujourd'hui. Offerte en acier inoxydable. Son éclairage brillant à DEL améliore votre expérience culinaire, tandis que sa commande rétroéclairée à effleurement offre 3 vitesses de fonctionnement, facilitant l'utilisation.

LARGEUR	INOX	FILTRES À GRAISSE (remplacement)	FILTRES DE RECIRCULATION
29-1/2 po	BWT1304SS	S97018027 (jeu de 2)	FILTERBWPTS (jeu de 2)

RENDEMENT HVI									
Orientation du conduit	Largeur	Volet	Sones			pi ³ /min			
			Normale	Moyenne*	Haute	Normale	Moyenne*	Haute 0,25 po d'eau	Haute 0,1 po d'eau
Rond vertical	6 po	Inclus	3,0	5,5	8,5	240	350	385	400

CARACTÉRISTIQUES	
Débit max. du ventilateur	450 pi ³ /min
Fini	Acier inoxydable n° 4 brossé
Installation murale	Oui
Cheminée télescopique	Oui - Convient aux plafonds de 8 pi à 9 pi de hauteur
Convertible pour une installation sans conduit	Oui - Ensemble pour hotte sans conduit ARKBWT vendu séparément
Type de ventilateur	Simple, centrifuge
Enfichable	Oui
Type de commande	À effleurement <ul style="list-style-type: none"> • Ventilateur basse vitesse • Ventilateur moyenne vitesse • Ventilateur haute vitesse • Éclairage allumé/éteint • Arrêt différé 5 minutes
Éclairage	2 x Modules DEL 5,5 W, (inclus)
Filtres à graisses	Filtres à graisses en aluminium, lavables au lave-vaisselle avec loquet à retrait rapide

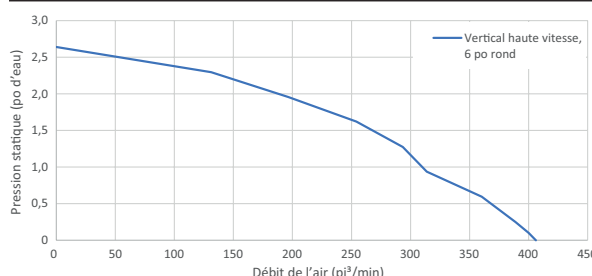
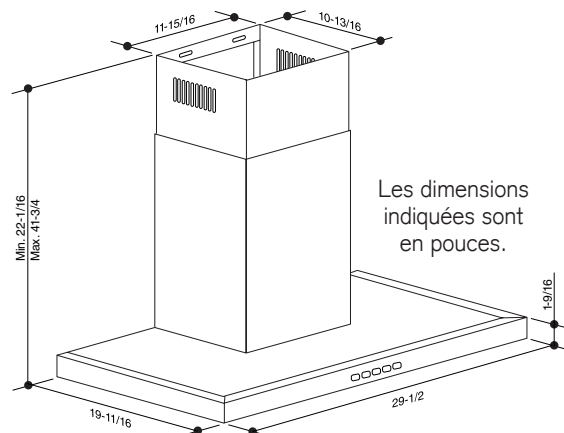
ALIMENTATION CA	
120 V, 60 Hz - 2,6 A	

ACCESSOIRES OPTIONNELS (vendus séparément)	
Cheminée télescopique pour plafonds de 10 pi	FXN53SS
Ens. de recirculation	ARKBWT

HAUTEUR DE MONTAGE	
24 po au-dessus de la surface de cuisson	

GARANTIE LIMITÉE	
1 an (Voir le manuel d'installation pour le texte complet de la garantie.)	

POUR UTILISATION À L'INTÉRIEUR SEULEMENT



L'HOMOLOGATION HVI-2100 est conforme aux nouvelles techniques et procédures d'essai prescrites par le Home Ventilating Institute pour les produits d'emploi courant, dès leur disponibilité pour les consommateurs. Le rendement du produit est évalué à une pression statique de 0,1 po et de 0,25 po, d'après les tests effectués dans le laboratoire d'essai ultra-perfectionné de l'AMCA. La sone est une mesure de la perception humaine de la puissance sonore, d'après des mesures effectuées en laboratoire.
 * Signifie que la donnée n'est pas certifiée par le HVI, mais a été obtenue suivant les procédures de test standardisées du HVI.
 Le produit sera listé au HVI dès le 10 juillet 2020.

Broan-NuTone LLC | 926 West State Street, Hartford, WI 53027 | 1 800-558-1711 | www.Broan-NuTone.com
 Venmar Ventilation ULC | 550 boul. Lemire, Drummondville, Québec Canada J2C 7W9 | 1 877 896-1119 | www.broan.ca