

NSE6DG8500SRAC

Cuisinière encastrable électrique de 6,3 pi³ avec Air Fry et Air sous vide



Caractéristiques distinctives

Convection véritable

La convection véritable fait circuler l'air pour cuire les aliments plus rapidement et plus uniformément qu'un four conventionnel.

Air sous vide

Emprisonnez la saveur et l'humidité et évitez de trop cuire vos plats avec Air sous vide.

Air Fry

Profitez d'aliments frits plus sains grâce à la fonction de friteuse à air chaud Air Fry intégrée directement dans votre four.

Plateau Air Fry inclus.

Boutons de précision

Contrôlez avec précision et assurez l'activation appropriée de votre surface de cuisson avec les boutons de précision intégrés qui doivent être pincés avant de pouvoir être enfoncés et tournés.

Couleurs offertes



Acier inoxydable (modèle illustré)



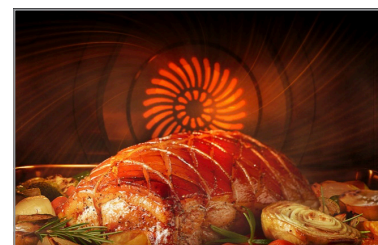
Verre blanc



Noir mat



Fonction de friteuse à air chaud Air Fry



Convection véritable

Caractéristiques

- Expérience utilisateur intelligente
- Convection véritable
- Apprêt de pain 95 °F (35 °C)
- Connectivité Wi-Fi
- Commande vocale
- Conception Bespoke
- Légumes à convection
- Autonettoyage et nettoyage à la vapeur
- SmartThings
- Technologie Express Boil™
- Modes de cuisson téléchargés
- Air sous vide

- Fonction de friteuse à air chaud Air Fry avec plateau inclus
- Fini résistant aux traces de doigts
- Boutons de précision
- Tiroir de rangement
- Écran ACL mono de 2,25 po
- Cadran intelligent

Commodité

- Options de cuisson facile pré-réglées
- Commande intelligente
- Installation intelligente
- Mode Sabbat

(1) Disponible sur les appareils Android et iOS via l'application SmartThings.

(2) Une connexion Wi-Fi est requise.

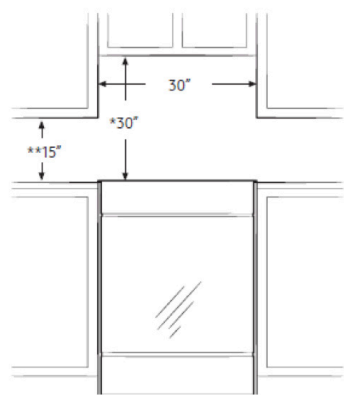
(3) Bixby est la marque d'assistant vocal d'intelligence artificielle (IA) ou de l'Internet des objets (IdO) de Samsung. Un compte Samsung est nécessaire.

NSE6DG8500SRAC

Cuisinière encastrable électrique de 6,3 pi³ avec Air Fry et Air sous vide

Particularités pour l'installation

IMPORTANT : Comme il y a risque de brûlure ou d'incendie lorsqu'une personne se penche au-dessus d'une surface de cuisson chaude, l'installation d'une armoire au-dessus de la surface de cuisson est à éviter. Si une armoire y est installée, le risque peut être réduit en installant une hotte de cuisinière avec un surplomb d'au moins 5 po au-delà du dessous de l'armoire.



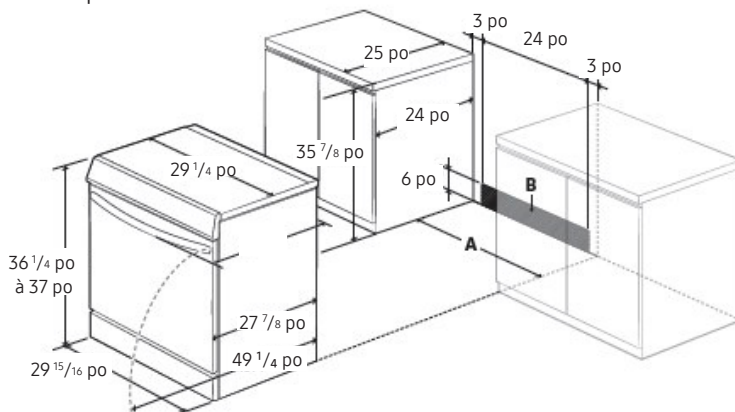
* Un espace minimal de 30 po est requis entre le dessus de la surface de cuisson et le dessous d'une armoire en bois ou en métal non protégé; un espace minimal de 24 po est requis lorsque le dessous de l'armoire en bois ou en métal est protégé par un carton de moulage ignifuge d'au moins 1/4 po d'épaisseur recouvert d'une feuille en acier de calibre MSG minimum n° 28, ou d'une feuille en acier inoxydable (épaisseur de 0,015 po), en aluminium (épaisseur de 0,024 po) ou en cuivre (épaisseur de 0,020 po).

** Espace minimal de 15 po entre le dessus du comptoir et le bas des armoires de chaque côté de la cuisinière.

ESPACE ENCASTRABLE

Dimensions

ATTENTION : Cette cuisinière a été conçue pour respecter les températures maximales permises pour une armoire en bois de 90 °C (194 °F). Assurez-vous que le revêtement mural, les comptoirs et les armoires autour de la cuisinière peuvent supporter la chaleur (jusqu'à 90 °C [194 °F]) générée par la cuisinière. Sinon, la décoloration, la délamination ou la fonte peuvent se produire.



Source d'alimentation

240 V/60 Hz/40 A

Il peut fonctionner en 208V à tension réduite et fonctionnalité diminuée

Surface de cuisson en céramique radiante

Avant droit : 6 po/9 po/12 po, 3 000 W

Avant gauche : 6 po/9 po, 3 600 W Express Boil

Arrière droit : 6 po, 1 200 W

Arrière gauche : 6 po, 1 200 W

Arrière central : Surface de réchauffement de 6 po (100 W)

Capacité du four: 6,3 pi³

Élément de cuisson : 3 000 W

Gril : 4 200 W

Cuisson : 175 °F à 550 °F

Cuisson par convection : 175 °F à 550 °F

Rôtissage par convection : 175 °F à 550 °F

Légumes à convection : 350 °F à 450 °F

Friteuse à air chaud Air Fry : 350 °F à 500 °F

Air sous vide : 100 °F à 205 °F

Mode de cuisson téléchargé

– Dinde : 300 °F à 500 °F

– Côtes levées épicées : 300 °F à 500 °F

– Pizza et Naan : 350 °F à 500 °F

– Fruits de mer : 250 °F à 450 °F

– Brownie : 300 °F à 450 °F

Élément de convection/chauffage : 800 W

Tiroir de rangement

Capacité : 0,9 pi³

Garantie

Un (1) an sur les pièces et la main-d'œuvre

Dimensions et poids du produit (L x H x P)

Dimensions extérieures nettes : 29 15/16 po x 36 1/4 po à 37 po x 27 7/8 po

Poids net : 164,91 lb (74,8 kg)

Dimensions et poids à l'expédition (L x H x P)

Dimensions : 33 1/16 po x 41 1/8 po x 30 5/16 po

Poids d'expédition : 183,2 lb (83,1 kg)

Couleur

Acier inoxydable

Verre blanc

Noir mat

N° de modèle

NSE6DG8500SRAC

NSE6DB850012AC

NSE6DG8500MTAC

Code CUP

887276821610

887276821566

887276821603