

DVE50BG8300

SAMSUNG

Sécheuse électrique intelligente de 7,5 pi³ avec assainissement à la vapeur+ et séchage à capteur



Couleur offerte



Acier inoxydable noir
DVE50BG8300V

Caractéristiques

- Assainissement à la vapeur+
- Homologation ENERGY STAR®
- Installation flexible
- Connectivité Wi-Fi¹
- Séchage à capteur
- Très grande capacité de 7,5 pi³
- Capteur de ventilation
- Indicateur de filtre à peluches
- Tambour en acier inoxydable
- Porte vitrée trempée de première qualité
- Profondeur idéale pour installation dans un placard²
- Lumière à l'intérieur du tambour
- Porte de sécheuse réversible
- Technologie Smart Care
- 21 cycles de séchage au total
- 10 options
- 5 réglages de température
- 4 options d'installation du système d'aération

Commodité

- Verrouillage parental
- Indicateur de vérification du filtre

Homologations



Homologation
ENERGY STAR® :
608 kWh/an

Exigences électriques

240 V/60 Hz
30 A

Caractéristiques

12 cycles de séchage pré-réglés :

Rafraîchissement, Assainissement à la vapeur, Normal, Intensif, Tissus infroissables, Vêtements de sport, Articles de literie, Tissus délicats, Séchage minuté, Sans chaleur, Séchage rapide, Téléchargé

9 cycles de séchage téléchargeables :

Cycle avec défroissage, Éco Normal, Serviettes, Laine, Assainissement, Chemises, Denim, Basse température, Séchage sur support

10 options :

Alerte humidité, Anti-froissement, Smart Control, Réglage de la durée (Haut), Réglage de la durée (Bas), Eco Dry, Désactivation de l'alarme, Lumière dans le tambour, Smart Care, Verrouillage parental

5 réglages de température :

Élevée, Moyenne-élevée, Moyenne, Moyenne-basse, Basse

5 niveaux de séchage:

Plus sec, Normalement-plus sec, Normalement sec, Normalement-moins sec, Moins sec

Garantie

Un (1) an sur les pièces et la main-d'œuvre

Dimensions et poids du produit (L x H x P)

Dimensions : 27 po x 38 ³/₄ po x 31 ⁷/₁₆ po
Poids : 119 lb

Dimensions et poids à l'expédition (L x H x P)

Dimensions : 29 ³/₄ po x 42 ⁹/₁₆ po x 34 ¹¹/₁₆ po
Poids : 125,7 lb

Sécheuse électrique	N° de modèle	Code CUP
---------------------	--------------	----------

Acier inoxydable noir	DVE50BG8300V	887276701141
-----------------------	--------------	--------------

Laveuse assortie

Acier inoxydable noir WF50BG8300AV	887276660912
------------------------------------	--------------

Accessoires en option	N° de modèle	Code CUP
-----------------------	--------------	----------

Piédestal en acier inoxydable noir	WE402NV	887276310145
------------------------------------	---------	--------------

Ensemble de superposition	SKK-8K	887276344034
---------------------------	--------	--------------

Trousse de ventilation	DV-2A	887276146416
------------------------	-------	--------------

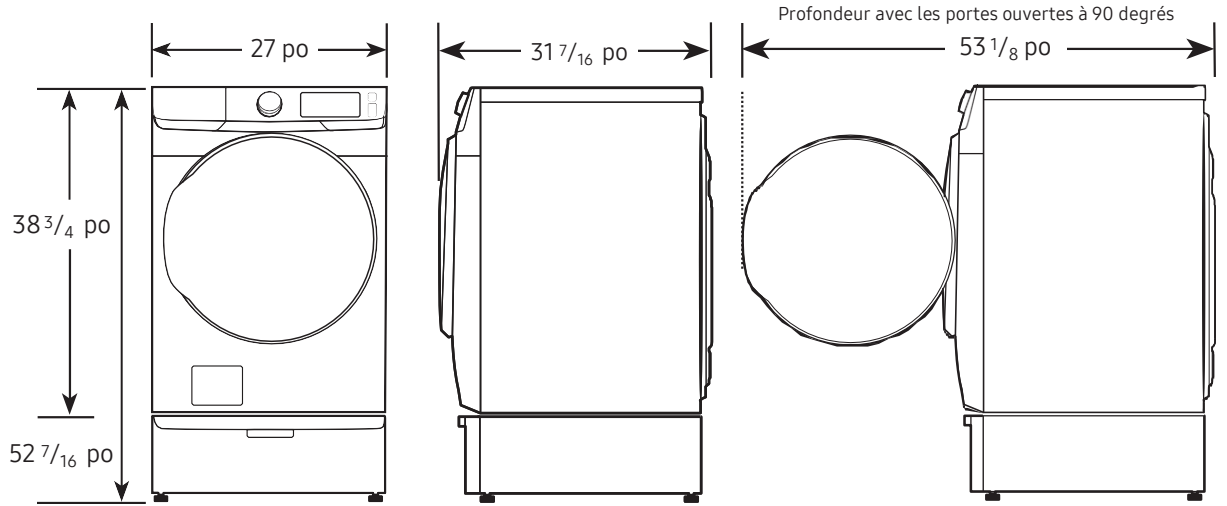
¹Nécessite un réseau sans fil, un compte Samsung et l'application Samsung SmartThings. L'application Samsung SmartThings est compatible avec la version 4.0 (ICS) du système d'exploitation Android ainsi qu'avec les autres versions plus récentes, lesquelles sont optimisées pour les téléphones intelligents Samsung (gamme Galaxy S et Galaxy Note). Cette application est aussi compatible avec le système d'exploitation iOS 7 ou les autres versions plus récentes pour les modèles d'iPhone. L'application Samsung SmartThings est accessible par l'intermédiaire des boutiques d'applications App Store et Play Store.

²Conçue pour convenir à une installation d'une profondeur de 40 po.

DVE50BG8300

Sécheuse électrique intelligente de 7,5 pi³
avec assainissement à la vapeur+ et séchage à capteur

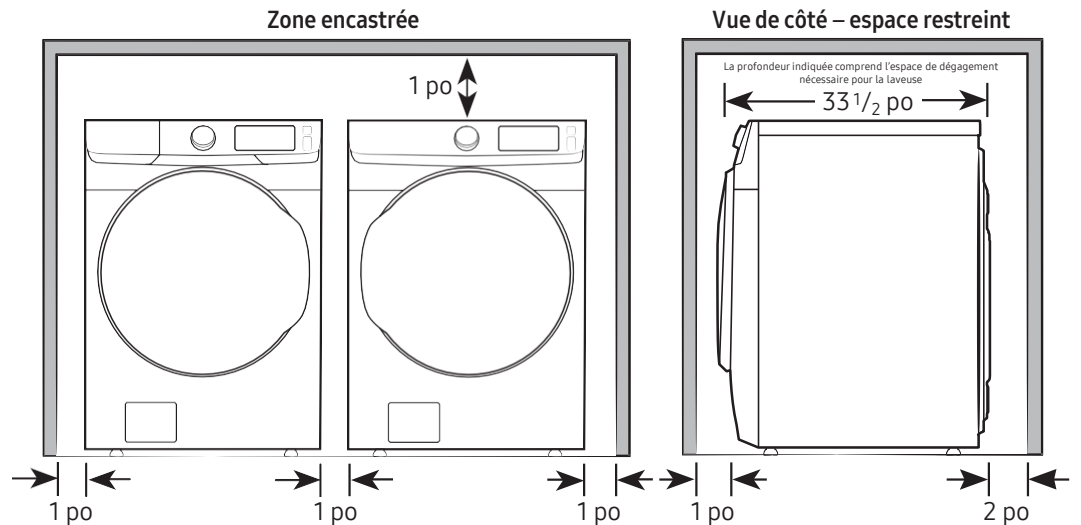
SAMSUNG



Spécifications d'installation – côte à côte

Si la laveuse et la sécheuse sont installées ensemble, ou si la sécheuse est installée seule, il doit y avoir deux ouvertures non obstruées pour une surface totale combinée d'au moins 72 po à l'avant du placard². Lorsque la laveuse est installée seule, aucune prise d'air particulière n'est requise.

Installation dans une alcôve
ou un placard
Dégagement minimal pour
l'installation dans un placard
ou une alcôve :



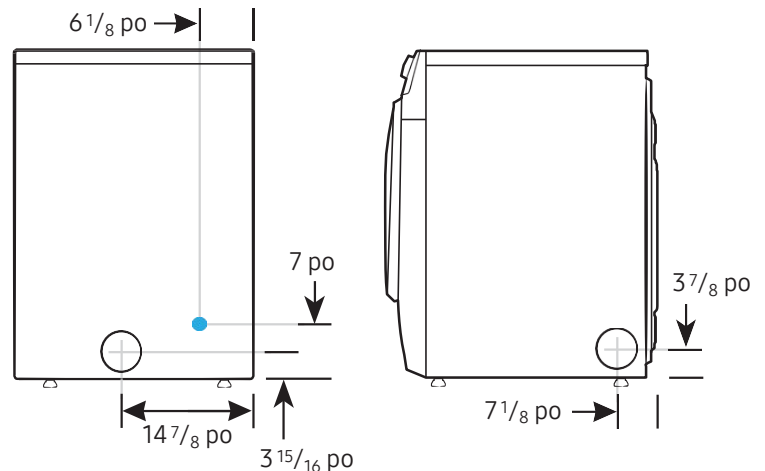
Dimensions du raccordement

Vue arrière et latérale de la sécheuse

LÉGENDE :

● Raccordement à l'eau froide

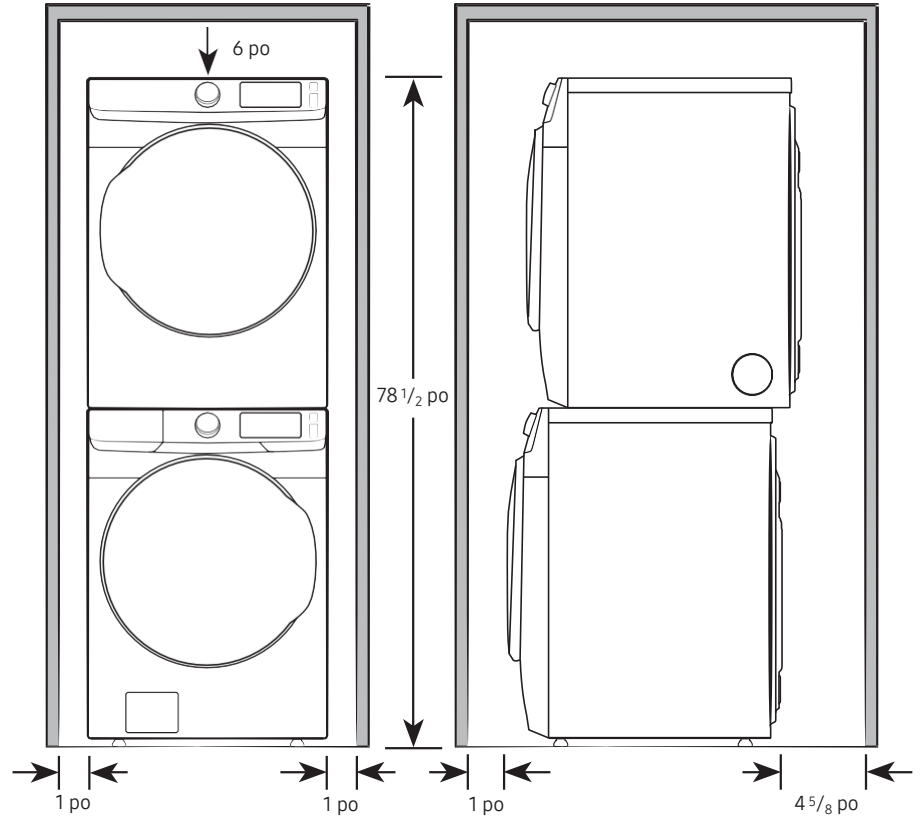
La couleur réelle peut varier. La conception, les spécifications et les couleurs offertes peuvent changer sans préavis. Les poids et mesures non métriques sont approximatifs.



Sécheuse électrique intelligente de 7,5 pi³
avec assainissement à la vapeur+ et séchage à capteur

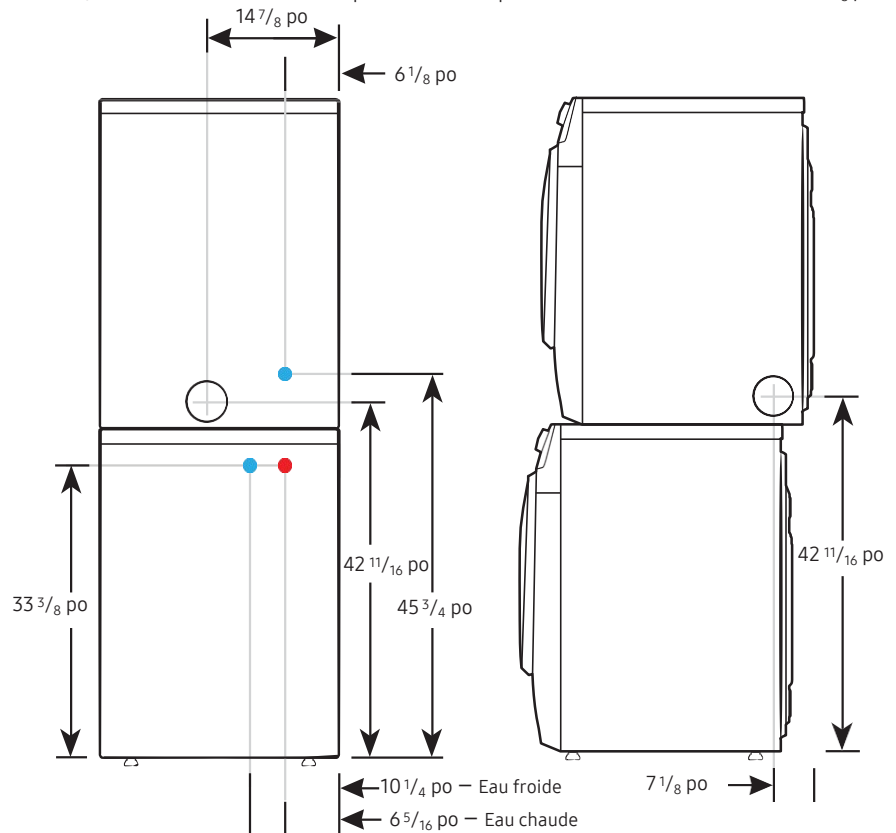
Spécifications d'installation – Paire empilée

Les dégagements indiqués sont pour les paires empilées. Le placard doit être doté de deux prises d'air non obstruées d'une surface totale combinée de 72 po².



Dimensions du
raccordement

Vues arrière et latérales de la paire empilée



LÉGENDE :

- Raccordement à l'eau froide
- Raccordement à l'eau chaude

La couleur réelle peut varier. La conception, les spécifications et les couleurs offertes peuvent changer sans préavis. Les poids et mesures non métriques sont approximatifs.